

- ✓ Fonte com Capacidade de até 20W em Carga Total do Motor
- ✓ Rampa (soft-start) para Agitação
- ✓ Botão Liga/Desliga
- ✓ Ajuste da Agitação por Potenciômetro
- ✓ Alimentação Bivolt
- ✓ Opção de Motor 12Vcc ou 24Vcc

Apresentação

O Controlador para Agitador Magnético O.E.M. AGY-100 é uma placa dedicada para uso em agitadores magnéticos laboratoriais.

*Versão somente Agitador sem controle de temperatura.

Por ser uma versão simples sem indicação, é uma placa de fácil aplicação e ajuste.

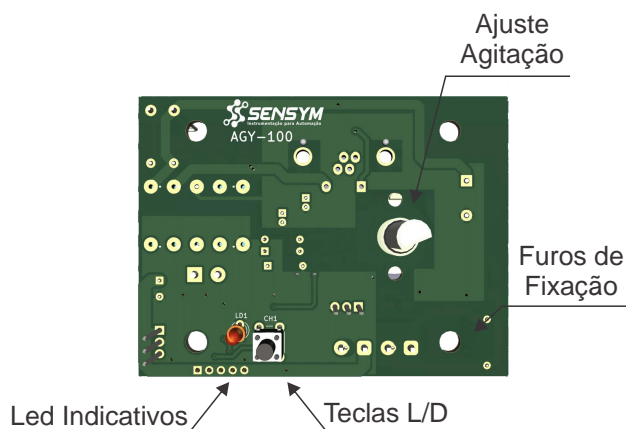
Conta com potenciômetro para facilitar o ajuste da agitação.

O AGY-100 pode se adquirido nas versões para motor de 12 ou 24Vcc, com potência de até 20W, **com o MOTOR em carga total.**

Especificações Técnicas

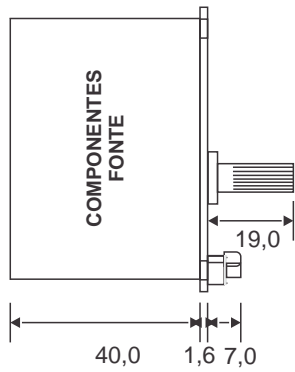
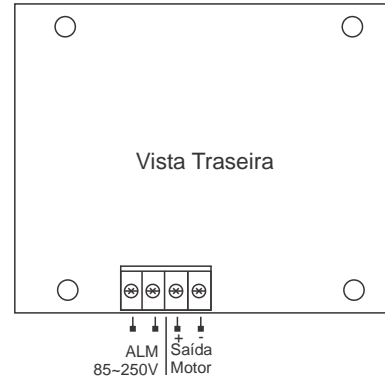
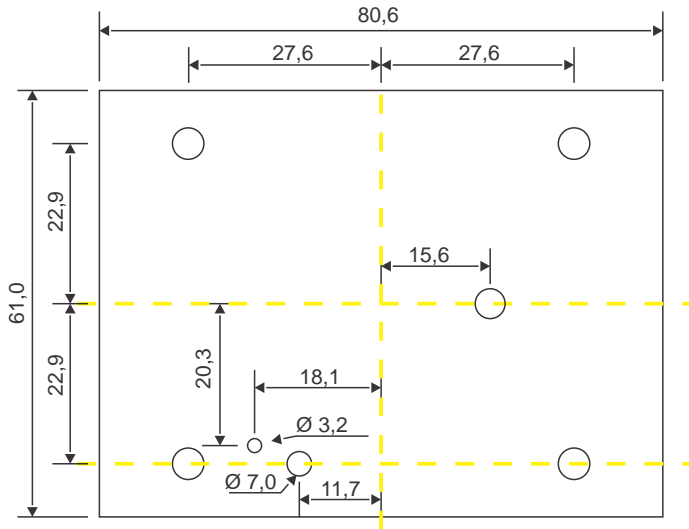
Alimentação	85-250V@0,6Amp.
Faixa de Ajuste	0-100%
Resolução	1%
Saída de Agitação	24Vcc@1Amp* ou 12Vcc@2Amp* (especificar)
	*com o motor em carga máxima / em uso máximo
Precisão	+/- 5,0% F.E.
Ligação Elétrica	Borne@1,5mm ²
Fixação	Através de 4 furos M3
Dimensão	61 x 81 x 60mm
Peso	100grs
Temperatura Ambiente	0-70°C

Informativo



Dimensões

Ligação Elétrica



*Medidas em mm

Dados para Pedido

Modelo: AGY-100 - (A)

Cod.	Descritivo
------	------------

(A) Saída Agitação	(12Vcc) Para motor alimentação 12Vcc
	(24Vcc) Para motor alimentação 24Vcc