



## Manômetro Digital MDY-100

- ✓ Registro de picos mínimo e máximo
- ✓ Versão de 3.1/2 e 4.1/2 dígitos
- ✓ Luz de fundo "Backlight"
- ✓ Alta precisão
- ✓ Função de zero/tara não volátil
- ✓ Alta velocidade de indicação com auto power off

### Apresentação

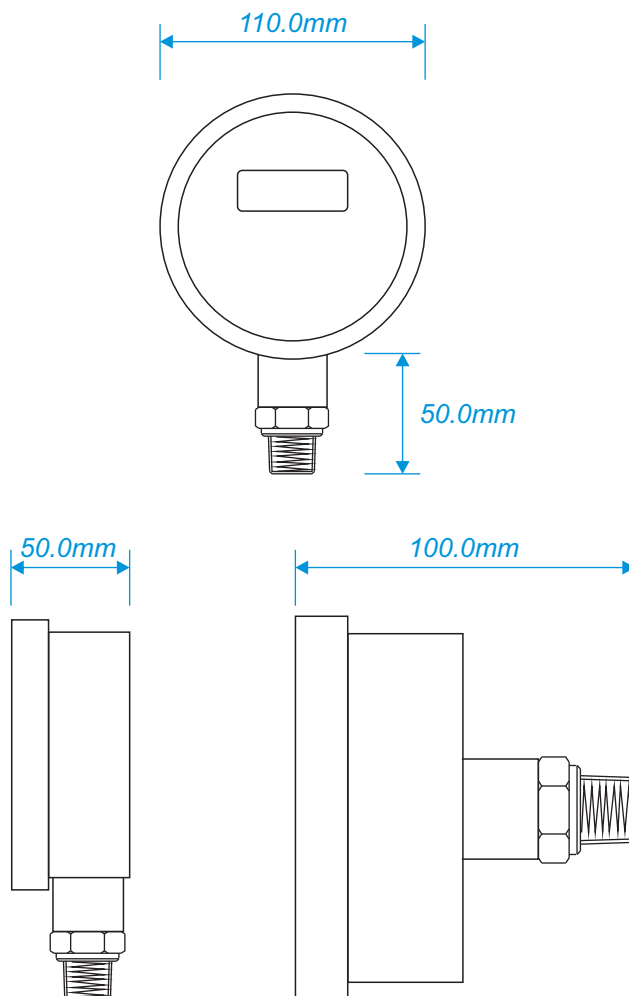
O manômetro digital **MDY-100** é uma solução simples e inovadora, que se destaca dos concorrentes no mercado. Disponível em versões com 3.1/2 e 4.1/2 dígitos de resolução, ele possui recursos que o tornam único. Com registro de pico mínimo e máximo em alta velocidade, o **MDY-100** é a escolha perfeita para quem busca precisão e eficiência. Além disso, oferecemos diferentes opções de instalação: reta ou angular, com ou sem adaptador para painel. Independentemente da escolha, o **MDY-100** garante um desempenho excepcional. Uma das funcionalidades mais úteis é a função de zero/tara memorizável, que permite uma configuração personalizada que é mantida após o desligamento do dispositivo. E, para garantir que a bateria não seja desperdiçada, o **MDY-100** possui a função de desligamento automático, evitando o consumo desnecessário de energia. Além disso, o menu de fácil navegação torna a operação simples e intuitiva. Escolha o **MDY-100** e experimente a diferença de um manômetro profissional.



### Especificações Técnicas

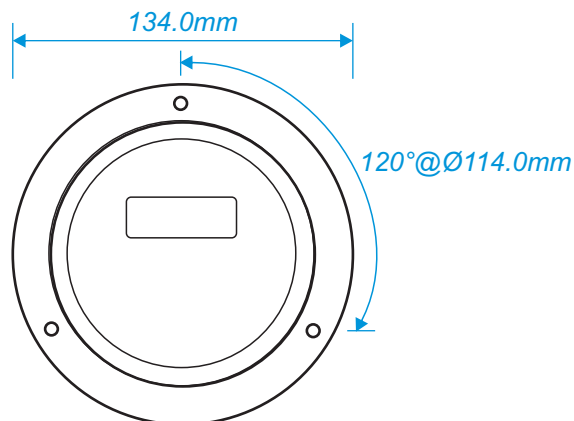
<b>Elétrica:</b>	
Alimentação	Bateria 9Vcc
<b>Pressão:</b>	
Faixa	-1...1000Bar (especificar faixa e unidade)
Unidades de engenharia	Bar / Kg / PSI / kPa / mCa / mBar entre outras
Resolução display	3.1/2 ou 4.1/2 dígitos
Sobre pressão	2x ou 200% x F.E.
Pressão de ruptura	3x ou 300% x F.E.
Tempo de resp. indicação	500ms
Tempo de resp. picos	150ms
Tecnologia	Piezoresistivo / strain gauge / microprocessado
<b>Instalação:</b>	
Tomada de pressão	Manométrica ou diferencial (especificar)
Conexão	1/4, 1/2, NPT ou BSP, flush, selo tri-clamp, entre outras (especificar)
Orientação	Reto ou angular (especificar)
Flange p/ painel	Frontal ou traseira (especificar)
<b>Ambiente de Operação:</b>	
Temperatura Processo	-20...80°C
Temperatura Ambiente	-20...70°C
Umidade	0...90%RH
<b>Precisão:</b>	
Típico	≤ +/- 0,25% F.E. / ano
Linearidade	+/- 0,5% F.E.
Estabilidade térmica	+/- 0,2% F.E.
Temperatura drift	+/- 1,5% F.E. @-10...80°C
<b>Invólucro:</b>	
Dimensões típico	Dn 100mm
Material corpo	INOX 304
Material membrana	INOX 316L / silicone
Fixação	Processo
Peso	400gr
<b>Proteção:</b>	
Grau	Ip64
Contra Interferências Eletromagnéticas	
Isolação	≥50MΩ / 250V
<b>Normas:</b>	
EMC	IEC 61326-1
EMI	EN50082-2
Grau poluição	IEC 61010-1
Frequência	2000Hz / 2Khz

### Dimensões



**\*\*Esse equipamento não suporta golpe de ariete\*\***  
Caso a linha de pressão for suscetível, especificar no ato do orçamento

### Dimensões Flange



### Dados para Pedido

Modelo: **MDY-100 - (A) - (B) - (C) - (D)**

	Cod.	Descritivo
<b>(A) Tomada pressão</b>	(M)	Manométrico
	(D)	Diferencial
<b>(B) Orientação</b>	(A)	Reto
	(B)	Angular
<b>(C) Flange</b>	(x)	Sem flange
	(FLT)	Flange para painel frontal
	(FLF)	Flange para painel traseiro
<b>(D) Conexão Processo</b>	(1/4NPT)	Rosca de 1/4NPT macho
	(1/4BSP)	Rosca de 1/4BSP macho
	(1/2NPT)	Rosca de 1/2NPT macho
	(1/2BSP)	Rosca de 1/2BSP macho
	(1/4NPTF)	Rosca de 1/2NPT fêmea
	(1/4BSPF)	Rosca de 1/2BSP fêmea
	(3/4BSP FLUSH)	Rosca de 3/4BSP macho FLUSH
	(1/2BSP FLUSH)	Rosca de 1/2BSP macho FLUSH
	(TC 1.1/2)	Selo tri-clamp 1.1/2
	(1/4BSPF)	Rosca de 1/2BSP fêmea
(xxxxxxx)	Especificar outras	
<b>(E) Resolução display</b>	(3.1/2)	Indicação de 3.1/2 dígitos
	(4.1/2)	Indicação de 4.1/2 dígitos
<b>(C) Faixa / Unidade</b>	(0...10mCa)	ex. Faixa de Pressão de 0~10mCa
	(0...100PSI)	ex. Faixa de Pressão de 0~100PSI
	(-1...13Kg)	ex. Faixa de Pressão de -1~13Kg
	(0...100mBar)	ex. Faixa de Pressão de 0~100mBar
	(0...400Bar)	ex. Faixa de Pressão de 0~400Bar
(xxxxxxx)	Especificar outras	

\* Outros modelos, faixa, conexão, alimentação não existe em nos consultar.

### Informativo

