

NEW-ECOTHERM

Termostato Digital Microprocessado



● Descritivo

O Termostato digital **NEW-ECOTHERM** é um produto versátil utilizado em diversas aplicações para medir, monitorar e alarmar a temperatura. Possui dupla indicação, sendo o display vermelho a leitura da temperatura e o display verde a indicação do Set Point. Além de duas saídas de alarme (relé ou tensão), possui retransmissão de sinal de 4~20mA@12 bits, ideal para a monitoramento remoto da temperatura.

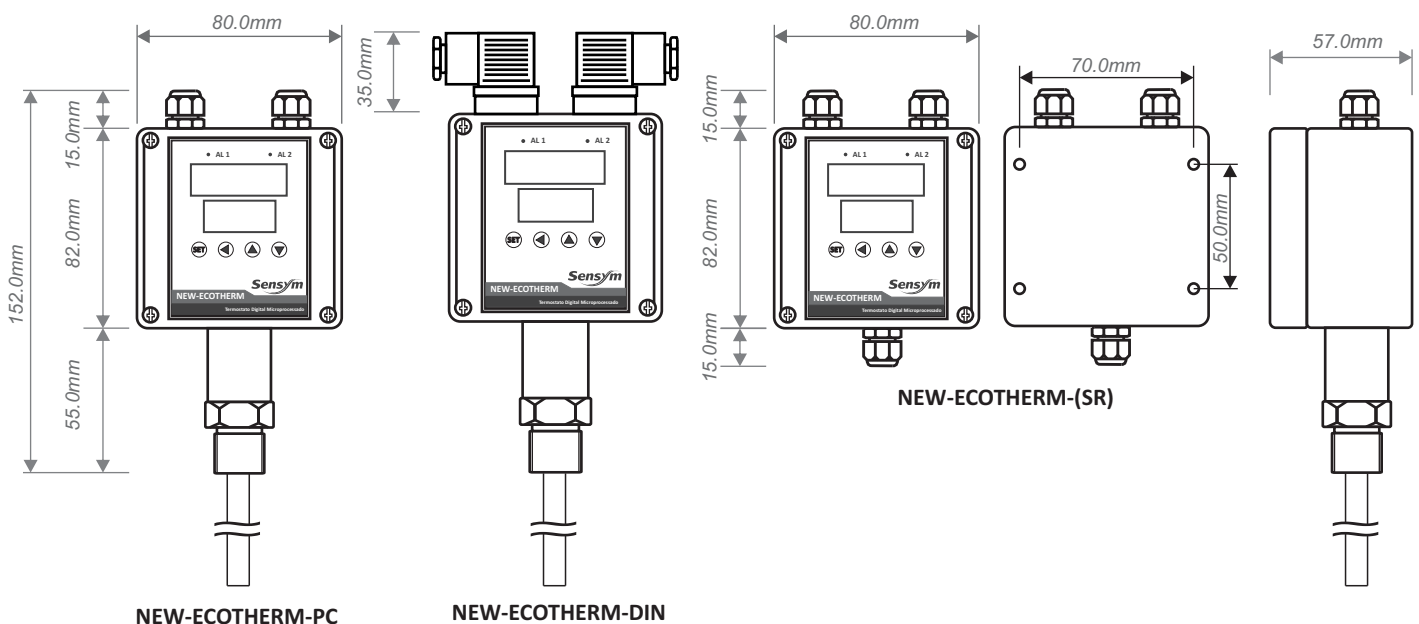
O **NEW-ECOTHERM** conta com duas versões, uma sendo com o sensor de temperatura fixo em sua caixa e outra sem o sensor de temperatura, podendo assim ligar remotamente o sensor de temperatura ao termostato.

Totalmente configurável, de fácil aplicação, faz do **NEW-ECOTHERM** um termômetro digital, transmissor de temperatura e termostato.

● Especificações Técnicas

• Alimentação	85~250Vac ou 24Vcc (especificar)	• Conexão Elétrica	Pressa cabo ou Conec. Din (especificar)
• Faixa de Temperatura	-199~1300 °C (especificar)	• Conexão ao Processo	1/4 e 1/2 NPT ou BSP ou SR (especificar)
• Termopares	B, E, J, K, N, R, S, T (especificar)	• Peso	400gr
• Termoresistências	PT-100, NI-120 (especificar)	• Caixa	Policarbonato
• Saída de Alarme	2 relés SPDT@2Aca ou 2 pulso 12V@20mA (especificar)	• Dimensão	P55xL80xA82mm
• Saída de Retransmissão	4~20mA 12bits 0,004mA	• Grau de Proteção	IP65
• Precisão	+/-0,6%FE RTD's / +/-1%FE TC's / +/- 0,6%FE AN's	• Temperatura Ambiente	-15~70°C
• Resolução Indicação	16 bits 4 dígitos		
• Tempo de Resposta	3 seg.		
• Consumo	6VA		

● Dimensões

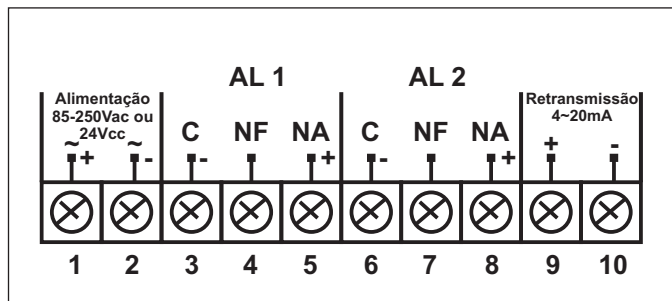


NEW-ECOTHERM

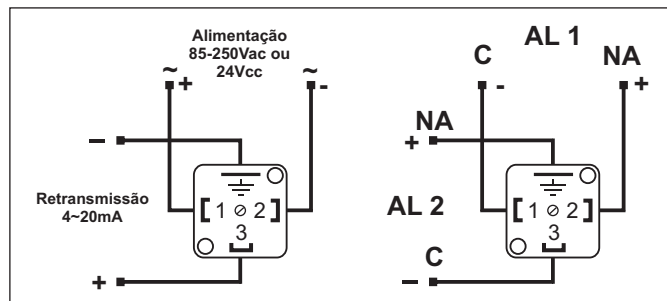
Termostato Digital Microprocessado

● Ligação Elétrica

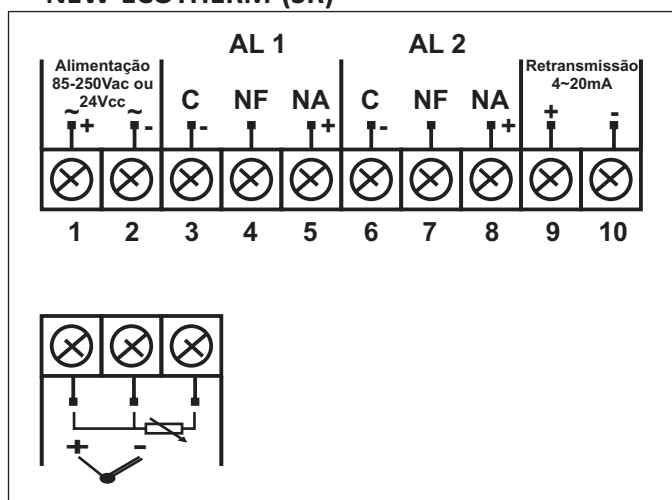
NEW-ECOTHERM-PC



NEW-ECOTHERM-DIN



NEW-ECOTHERM-(SR)



● Dados para pedido

Abaixo, é possível especificar o modelo desejado do NEW-ECOTHERM. Itens como alimentação, conexão ao processo, haste ... são necessários para a compra do termostato.

NEW-ECOTHERM - XXX - XXX - XXX - XXX - XXX ...

Modelo	Conexão ao Processo	Diametro Haste	Comprimento Haste	Sensor Temperatura
Conector Din (DIN)	1/4 BSP (1/4BSP)	Ø 6,0 (6,0)	Especificar em mm (Ex. 100mm)	PT-100 (PT-100)
Prensa Cabo (PC)	1/4 NPT (1/4NPT)	Ø 8,0 (8,0)	Sensor Remoto (-)	NI-120 (NI-120)
	1/2 BSP (1/2BSP)	Ø 9,5 (9,5)		TC - J (J)
	1/2 NPT (1/2NPT)	Sensor Remoto (-)		TC - K (K)
	Sensor Remoto (SR)			Sensor Remoto (-)
		... XXX - XXX		
Alimentação	Saída de Alarme			
85~250Vac (Ac)	2 Relés SPDT (R)			*Sensores disponíveis para os modelos com sensor fixo na caixa.
24Vcc (Dc)	2 Pulso 12Vcc (P)			*No modelo (SR) os sensores são configuráveis via menu.