

## PD-ESP

### Medidor de Pressão para Cilindro



#### ● Descritivo

O medidor de pressão digital **PD-ESP** é um produto versátil utilizado para medir, monitorar e alarmar a baixa pressão de cilindro de gases. Possui um display para indicação da pressão e um exclusivo medidor **BARGRAPH** de led da pressão restante no cilindro.

Possui 1 saída de alarme a relé e sinal sonoro interno.

O **PD-ESP** é configurável, podendo ajustar o tempo de jornada e o valor de alarme.

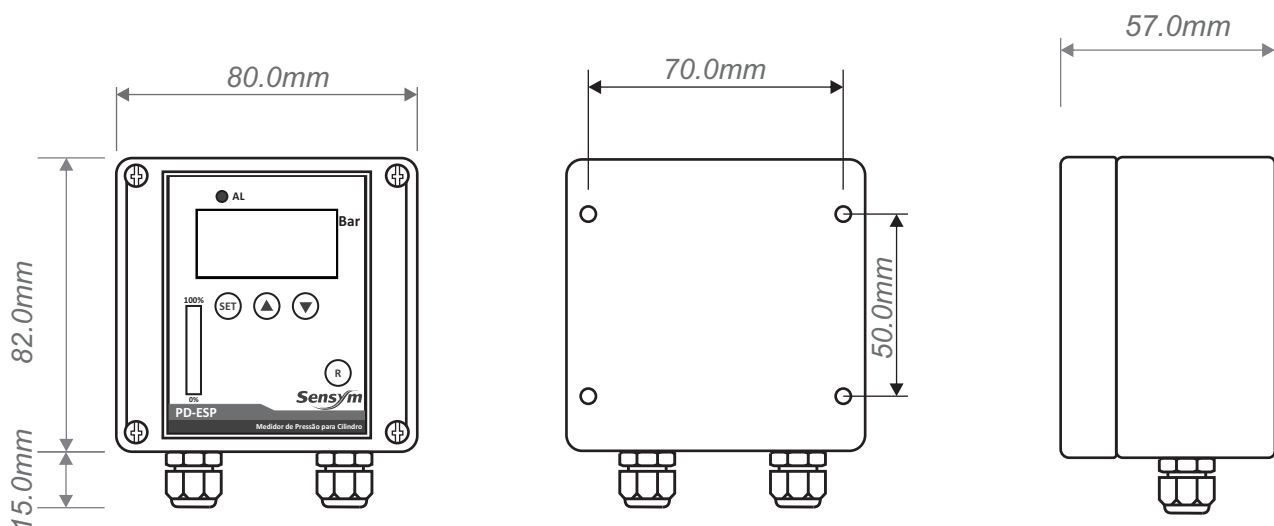
Fácil de instalar faz do **PD-ESP** o aparelho ideal para controle de pressão de cilindros, para assim nunca faltar gases nas instalações e rede de oxigênio, nitrogênio e etc...

O **PD-ESP** deve ser utilizado em conjunto com um transmissor ou transdutor de pressão padrão **SENSYM** modelo **STP-100** ou **STP-101**, com sinal de saída de 4~20mA, para assim o **PD-ESP** poder medir e alarmar a pressão do cilindro.

#### ● Especificações Técnicas

• Alimentação	85~250Vac	• Conexão Elétrica	Prensa cabo
• Pressão do Cilindro	0~999 Bar (configurável)	• Peso	250gr
• Sinal de Entrada	4~20 mA (loop com fonte interna)	• Caixa	Policarbonato
• Saída de Alarme	1 relé SPDT@2Aca	• Dimensão	P55xL80xA82mm
• Saída Sonora	1 buzzer intermitente 60db@10cm	• Grau de Proteção	IP65
• Precisão	+/-0,5%FE	• Temperatura Ambiente	-15~70°C
• Resolução Indicação	10 bits 3 dígitos		
• Tempo de Resposta	1 seg.		
• Consumo	6VA		

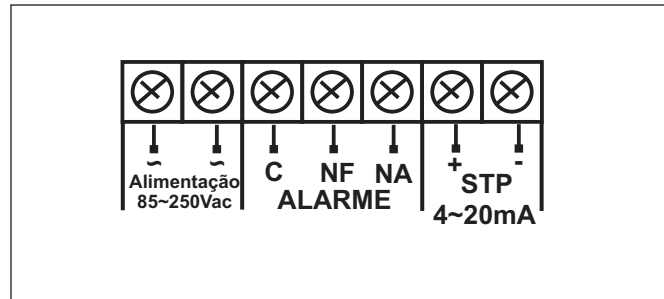
#### ● Dimensões



## PD-ESP

### Medidor de Pressão para Cilindro

#### ● Ligação Elétrica



#### ● Dados para pedido

O medidor PD-ESP é modelo único, sendo assim não é necessário especificar nada além do modelo.

**PD-ESP**