

## SRLP

### Relé de Estado Sólido Potenciômetro



#### ● Descritivo

O relé de estado sólido Sensym **SRLP**, é construído em caixa injetada de poliamida com fibra de vidro, tornando uma caixa altamente resistente e suportando temperaturas mais elevadas.

O acionamento é feito através de um potenciometro de 200K, tornando a saída proporcional de 0~100%.

No **SRLP** a montagem dos tiristores, são feitas por solda direta na base de dissipação do relé, com tecnologia DBC ( Direct bonded Copper ), sem uso de pastas, micas, ou silicone que por sua vez possuem alta resistência térmica ( má dissipação ) em relação a nossa exclusiva tecnologia. Com isso a vida útil do **SRLP** aumenta, pois tem baixa resistência térmica entre o tiristor e a base do relé.

A aplicação do **SRLP** é excelente em fornos, estufas, injetoras, embaladoras e tantas outras aplicações, que necessitam de um controle simples da saída de 0~100%.

#### ● Especificações Técnicas

• Comando	Potenciometro 200K
• Tensão de Chaveamento	24~280
• Corrente de Chaveamento	15 / 25 / 40 / 50 Amp. (especificar)
• Carga Mínima da Saída	250mA @ SNUBBER
• Tipo de Saída	Monofásico N.A.
• Isolação	Não possui isolamento entre o potenciometro e a saída
• Fator de Utilização	-20% (corrente nominal x 0,8)
• Vibração	10~60Hz/hora

• Conexão Elétrica	Parafuso philips M3 (comando) / Parafuso M4 (saída) a prova de choque
• Peso	80gr
• Caixa	Poliamida / Fibra de vidro
• Dimensão	58x45x26mm
• Temperatura da Junção	Max. 100°C
• Temperatura Ambiente	-15~80°C
• Temperatura Processo / Dissipação	<b>*Max. 80°C</b>

**\*Obrigatorio o uso de dissipador de Calor com pasta térmica para garantir Max. 80°C.**

**Consultar o manual de operação e instalação para maiores informações.**

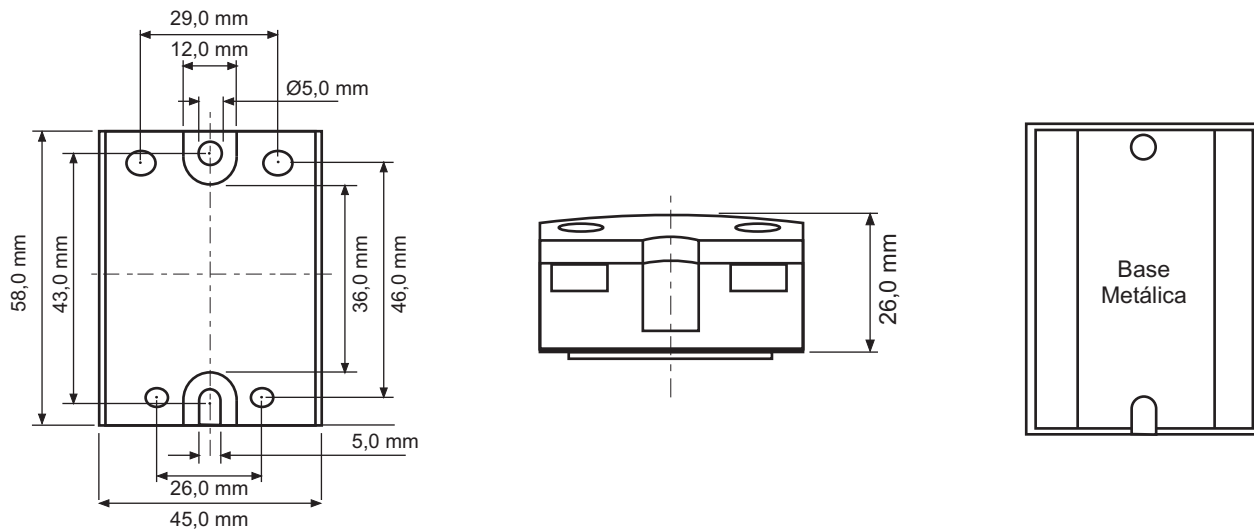
#### ● Especificações Elétricas

Corrente Nominal	15 A	25 A	40 A	50 A
Temperatura Junção	100°C	100°C	100°C	100°C
Res. Térmica	1.69°C/W	1.2°C/W	0.72°C/W	0.57°C/W
Res. Térm. Ambiente	60°C/W	60°C/W	60 °C/W	60°C/W
Corrente Maxima RMS	15 A	25 A	40 A	50 A
Corrente de Pico não Rep. t = 8ms	168 A	260 A	420 A	480 A
Tensão Vpk	600 V	600 V	600 V	600 V
Dv/Dt, VP=67%vdrm	400 V/us	1000 V/us	500 V/us	500 V/us
Queda de Tensão	1,10 Vac	1,10 Vac	1,10 Vac	1,06 Vac
Potência Dissipada	15.0 W	27.0 W	46.0 W	65.0 W
Tempo de Chaveamento	8 ms	8 ms	8 ms	8 ms

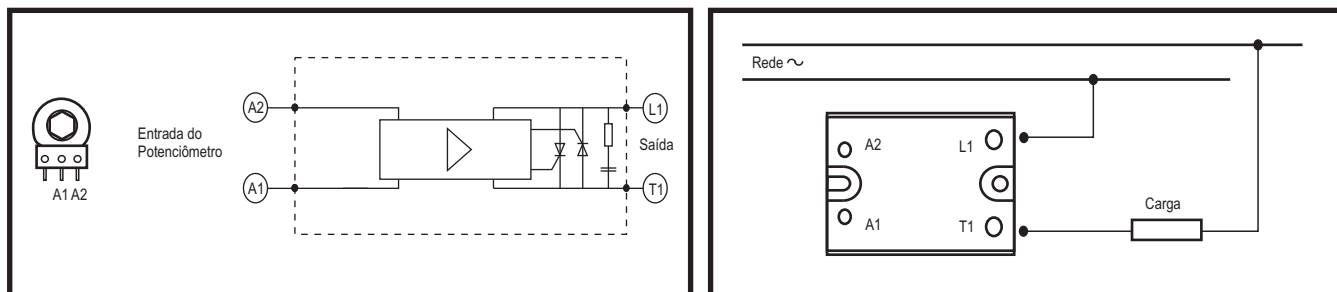
# SRLP

## Relé de Estado Sólido Potenciômetro

### ● Dimensões



### ● Ligação Elétrica



### ● Dados para pedido

Abaixo, é possível especificar o modelo desejado do SRLP, onde que é necessário especificar somente a corrente.

**SRLP - X**

#### Corrente

- 15 Amp. (1)
- 25 Amp. (2)
- 40 Amp. (4)
- 50 Amp. (5)