



Transmissor de Pressão "O.E.M"

STP-11

- ✓ Customizável (O.E.M.)
- ✓ Baixo Custo
- ✓ Padrão Conector Din
- ✓ Precisão $\leq 0,25\%$ F.E.
- ✓ Sinal de Saída 4...20mA, 0...10Vcc, 1...5Vcc, 0,5...4,5Vcc
- ✓ Pressão desde Vácuo~700Bar

Apresentação

O transmissor de pressão **STP-11**, foi projetado para atender os clientes que necessitam de uma demanda de aplicação, simples, confiável e competitiva. Podendo ser "customizável" feito com a logomarca do cliente.

Construído dentro dos mais altos padrões de qualidade, e confiabilidade.

Possui proteção contra inversão de polaridade.

Suporta uma sobre-pressão de até 2 vezes seu valor nominal, tem uma boa robustez e proteção IP-65.

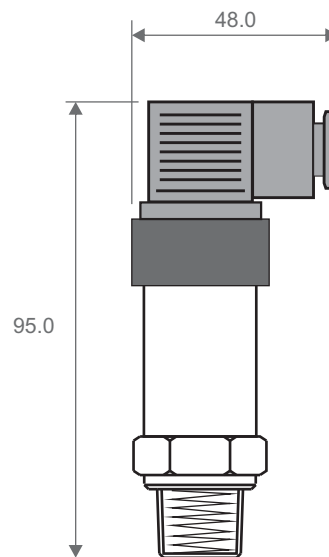
O **STP-11** pode ser usado em todos os sistemas de medição de pressão, como pneumáticos, hidráulicos, saneamento, industriais, químicos, alimentícios, farmacêuticos etc.



Especificações Técnicas

Elétrica:	
Alimentação 4...20mA	10...36Vcc
Alimentação 0...10Vcc	13...36Vcc
Saídas	4...20mA, 0...10Vcc, 0...5Vcc, 0,5...4,5Vcc, 1...5Vcc, (especificar)
Pressão:	
Faixa	-1...700Bar (especificar faixa e unidade)
Unidades de engenharia	Bar / Kg / PSI / kPa / mCa / mBar, entre outras
Sobre pressão	2x ou 200% x F.E.
Pressão de ruptura	3x ou 300% x F.E.
Tempo de resposta	$\leq 3,5$ ms
Tecnologia	Piezoresistivo / strain gauge / analógico
Instalação:	
Tomada de pressão	
Conexão processo	1/4, 1/2, NPT ou BSP entre outras, (especificar)
Conexão elétrica	Conector DIN 43650-A
Ambiente de Operação:	
Temperatura Processo	-20...120°C
Temperatura Ambiente	-20...70°C
Umidade	0...90%RH
Precisão:	
Típico	+/- 0,25% F.E. / ano
Linearidade	+/- 0,5% F.E.
Estabilidade térmica	+/- 0,05% F.E. / k
Temperatura drift	3000 ppm / k
Invólucro:	
Dimensões típico	30 x 95 mm
Material corpo	INOX 316
Material membrana	INOX 316L
Fixação	Processo
Peso	170gr
Proteção:	
Grau	Ip65
Contra Interferências Eletromagnéticas	
Isolação	$\geq 50M\Omega$ / 500V
Normas:	
EMC	IEC 61326-1
EMI	EN50082-2
Vibração	IEC 60068-2-6
Choque	IEC 60068-2-27
Grau poluição	IEC 61010-1
Frequência	2000Hz / 2Khz

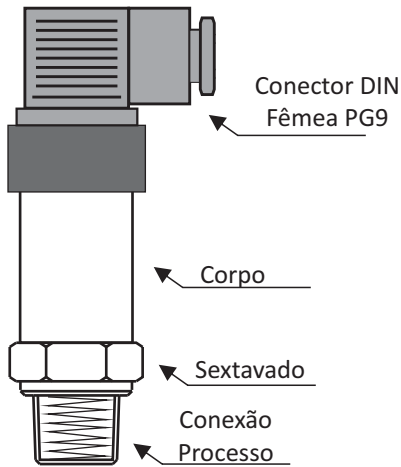
Dimensões



****Esse equipamento não suporta golpe de ariete****

Caso a linha de pressão for suscetível, especificar no ato do orçamento

Informativo



Dados para Pedido

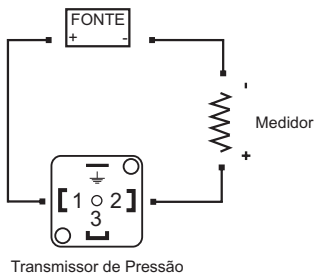
Modelo: STP-11 - (A) - (B) - (C)

	Cod.	Descritivo
(A) Conexão Processo	(1/4NPT)	Rosca de 1/4NPT macho
	(1/4BSP)	Rosca de 1/4BSP macho
	(1/2NPT)	Rosca de 1/2NPT macho
	(1/2BSP)	Rosca de 1/2BSP macho
	(xxxxxxx)	Sob consulta
(B) Saída de Sinal	(4...20mA)	Sinal de Saída Analógica linear de 4...20mA
	(0...5Vcc)	Sinal de Saída Analógica linear de 0...5Vcc
	(0,5...4,5Vcc)	Sinal de Saída Analógica linear de 1...5Vcc
	(0...10Vcc)	Sinal de Saída Analógica linear de 0...10Vcc
(C.) Faixa / Unidade	(0...10Bar)	ex. Faixa de Pressão de 0...10Bar
	(0...100PSI)	ex. Faixa de Pressão de 0...100PSI
	(-1...13Kg)	ex. Faixa de Pressão de -1...13Kg
	(0...100mBar)	ex. Faixa de Pressão de 0...100mBar
	(0...400Bar)	ex. Faixa de Pressão de 0...400Bar
(xxxxxxx)	Especificar outras	

*** Para outros modelos não existe em nos consultar.**

Ligação Elétrica

2 Fios



3 Fios

