



Transmissor de Baixa Pressão

STP-200-IND

- ✓ Alta Confiabilidade
- ✓ Baixa e Ultra baixa pressão
- ✓ Totalmente Configurável
- ✓ Precisão de 1% F.E.
- ✓ Display de Alto Brilho, Visibilidade a Distancia
- ✓ Unidade de Engenharia Seleccionáveis



Apresentação

O Transmissor de pressão diferencial **STP-200-IND** é um equipamento versátil amplamente utilizado em diversas aplicações para a medição e indicação da pressão diferencial (baixa e ultra baixa) como em salas limpas.

Com um design moderno e fácil visualização à distância, possui dois displays de LED, sendo o vermelho responsável pela leitura da pressão e o verde pela indicação da unidade de engenharia.

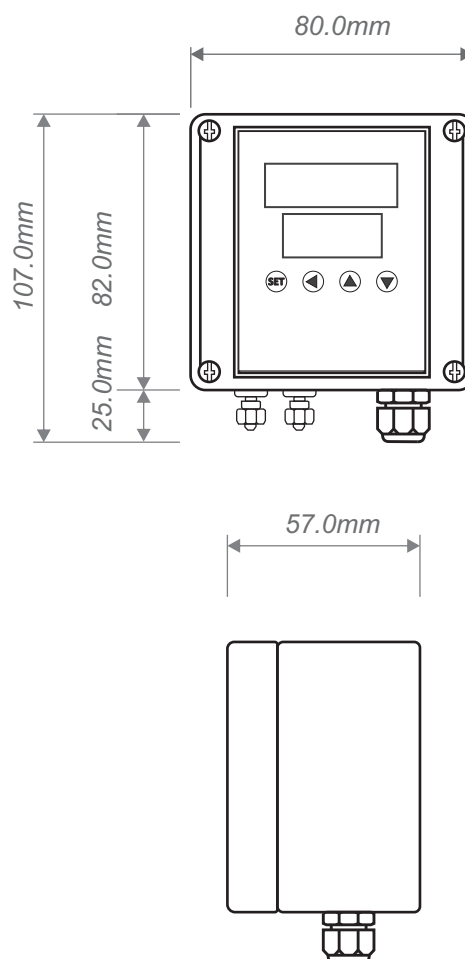
Além disso, o **STP-200-IND** conta com retransmissão de sinal de 4~20mA@12 bits (2 fios), ideal para utilização em sistemas de indicação ou controle remoto da pressão.

O **STP-200-IND** substitui manômetros convencionais de baixa pressão. A unidade de engenharia padrão para solicitação é mmCA, porém é possível configurar facilmente outras unidades, com conversão automática. Com um design compacto e preciso, o **STP-200-IND** é equipado com tecnologia de ponta para medição e conversão precisa da pressão.

Especificações Técnicas

Elétrica:	
Alimentação	15...36Vcc
Conexão	2 fios
Resolução	12 bits (3uA)
Carga / Load	$R \geq V/0,015$ (R=Resistência carga e V=Tensão alim.)
Modo de Saída	4...20mA
Pressão:	
Faixa	-1000mmCa...-5~5...2000mmCa (especificar)
Unidades de engenharia	mmCa, mCa, Pa, kPa, mBar, entre outras
Resolução display	4 dígitos
Sobre pressão	2x ou 200% x F.E.
Pressão de ruptura	3x ou 300% x F.E.
Tempo de resposta	>1s (configurável)
Tecnologia	microprocessado
Instalação:	
Tomada de pressão	Diferencial
Conexão processo	Mangueira 4mm, 5mm, 6mm, (especificar)
Conexão elétrica	Prensa cabo
Ambiente de Operação:	
Temperatura Processo	-20...66°C
Temperatura Ambiente	-20...70°C
Umidade	0...90%RH
Precisão:	
Típico	+/- 1% F.E. / ano
Linearidade	+/- 2% F.E.
Estabilidade térmica	+/- 0,5% F.E. / k
Invólucro:	
Dimensões típico	80 x 107 x 57mm
Material corpo	Policarbonato de alta resistência
Material conexão	INOX 316
Material membrana	Silicone
Fixação	Processo
Peso	250gr
Proteção:	
Grau	Ip66
Contra Interferências Eletromagnéticas	
Isolação	$\geq 50M\Omega / 500V$
Normas:	
EMC	IEC 61326-1
EMI	EN50082-2
Vibração	IEC 60068-2-6
Choque	IEC 60068-2-27
Grau poluição	IEC 61010-1
Frequência	2000Hz / 2Khz

Dimensões



****Esse equipamento não suporta golpe de ariete****

Caso a linha de pressão for suscetível, especificar no ato do orçamento

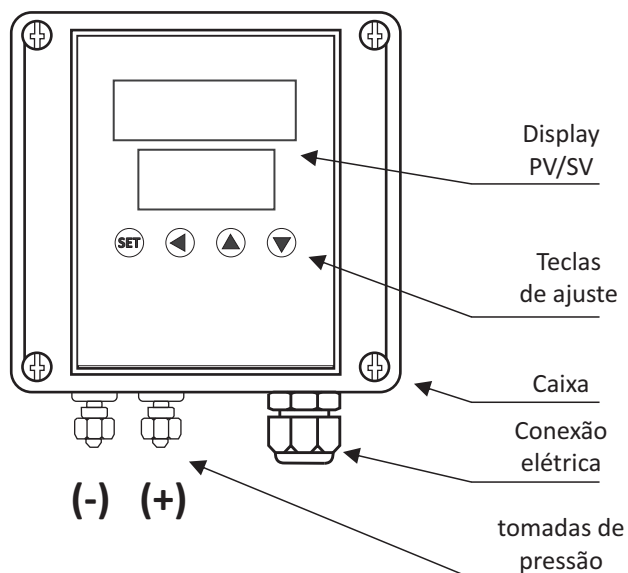
+55 19 3238-7780 / +55 19 99125-6667

1/2 rev. 3

www.sensym.com.br / sensym@sensym.com.br

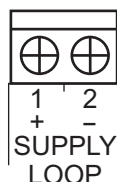


Características e especificações, sujeitas a alteração sem prévio aviso, imagens ilustrativas.

Modelo: STP-200-IND - (A) - (B)

Cod. Descritivo

(D) Faixa em mmCa	Cod.	Descritivo
(-5...5mmCa)		Faixa de Pressão de -5...5mmCa
(-10...10mmCa)		Faixa de Pressão de -10...10mmCa
(-25...25mmCa)		Faixa de Pressão de -25...25mmCa
(-50...50mmCa)		Faixa de Pressão de -50...50mmCa
(-100...100mmCa)		Faixa de Pressão de -100...100mmCa
(-250...250mmCa)		Faixa de Pressão de -250...250mmCa
(-500...500mmCa)		Faixa de Pressão de -500...500mmCa
(-1000...1000mmCa)		Faixa de Pressão de -1000...1000mmCa
(-1000...2000mmCa)		Faixa de Pressão de -1000...2000mmCa
(0...5mmCa)		Faixa de Pressão de 0...5mmCa
(0...10mmCa)		Faixa de Pressão de 0...10mmCa
(0...25mmCa)		Faixa de Pressão de 0...25mmCa
(0...50mmCa)		Faixa de Pressão de 0...50mmCa
(0...100mmCa)		Faixa de Pressão de 0...100mmCa
(0...250mmCa)		Faixa de Pressão de 0...250mmCa
(0...500mmCa)		Faixa de Pressão de 0...500mmCa
(0...1000mmCa)		Faixa de Pressão de 0...1000mmCa
(0...2000mmCa)		Faixa de Pressão de 0...2000mmCa

(B) Conexão Processo	Cod.	Descritivo
(3mm)		Engate mangueira externo 3mm
(4mm)		Engate mangueira externo 4mm
(6mm)		Engate mangueira externo 6mm

Ligação Elétrica
4...20mA 2 fios


*** Para outros modelos não existe em nos consultar.**