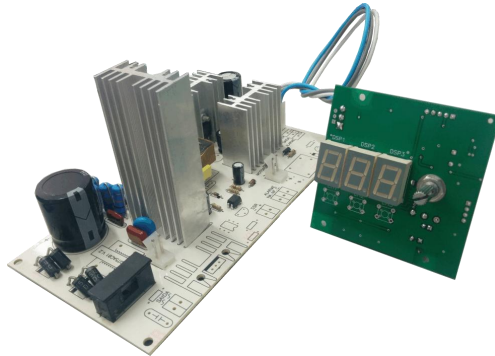


AG-600

Placa OEM para Agitador Magnético Analógico com Indicação



MANUAL DE INSTALAÇÃO E OPERAÇÃO V1.0

1.0 INDICE

2.0 Apresentação	Pag.02
Recursos	Pag.02
3.0 Especificações Técnicas	Pag.02
4.0 Instalação	Pag.03
Informativo	Pag.03
Dimensões	Pag.04
Ligação Elétrica	Pag.04
Como Instalar	Pag.04
5.0 Considerações Gerais	Pag.05
Funcionamento	Pag.05
Cuidados	Pag.05
6.0 Garantia	Pag.05

2.0 APRESENTAÇÃO

A Placa OEM **AG-600** é um variador de velocidade para motor DC de alta potencia.

O **AG-600** utiliza um sistema microprocessado, com tecnologia PWM, garantindo um melhor controle da velocidade de 0~100%.

Contando com display de led vermelho de alto brilho ideal para a indicação da porcentagem da velocidade.

Possui um potenciômetro de 1 volta, com haste em alumínio, já na altura correta para o Knob.

Utilizado em motores DC de ate 120W, faz do **AG-600** a solução ideal para agitadores que necessitam de motores com maior potencia na aplicação.

• RECURSOS

O **AG-600** dispõe dos seguintes recursos:

- Display de led vermelho de alto brilho;
- Indicação da porcentagem 0~100%
- Fonte chaveada de 85~250 Vac;
- Sistema microprocessado;
- Comando separado da Fonte

3.0 ESPECIFICAÇÕES TÉCNICAS

• Alimentação	85~250Vac
• Tensão de Saída	24Vcc
• Potencia de Saída	24V@120W
• Precisão	+/- 10%FE (100%)
• Resolução	10 bits
• Consumo	15VA
• Conexão Elétrica	Conector macho padrão Molex passo 3,96mm

AG-600

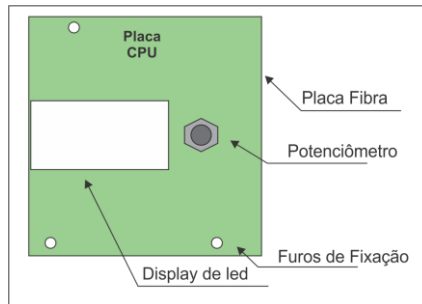
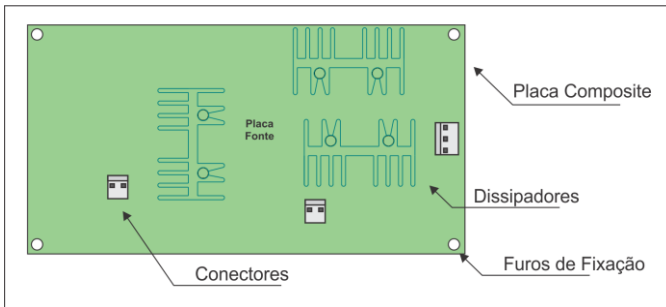
Placa OEM para Agitador Magnético Analógico com Indicação

- Peso 400gr
- Placa Composite / Fibra de Vidro
- Dimensão P91,4 x L175,3 x A80,0mm/P70,5 x L68,6 x A33,5mm
- Temperatura Ambiente -15~70°C

4.0 INSTALAÇÃO

As informações necessárias para instalar o **AG-600** estão a seguir.

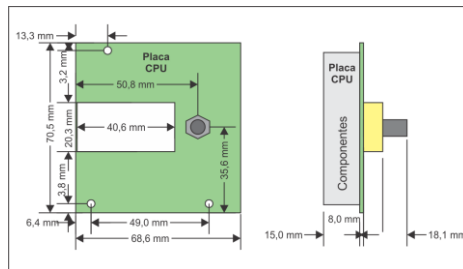
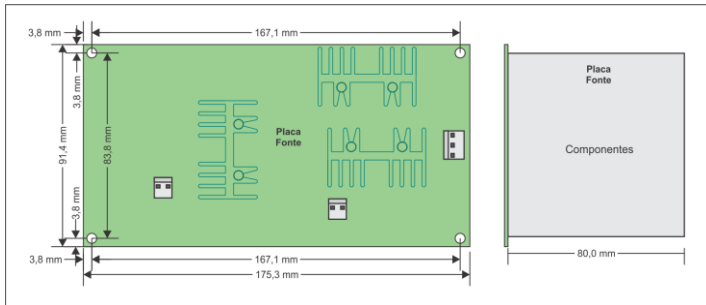
• INFORMATIVO



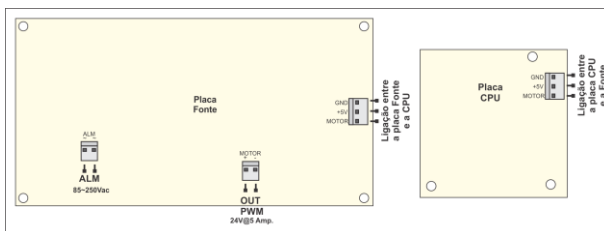
AG-600

Placa OEM para Agitador Magnético Analógico com Indicação

DIMENSÕES



LIGAÇÃO ELÉTRICA



COMO INSTALAR

O **AG-600** deve ser instalado a sua placa fonte na base da caixa e a placa CPU diretamente no painel elétrico, respeitando suas especificações técnicas como:

Temperatura ambiente, alimentação, carga dos contatos.

- Fixe corretamente as placas pelos 4 furos de fixação, utilizando parafusos com medida M3 e espaçadores entre as placas e a chapa metálica;

AG-600

Placa OEM para Agitador Magnético Analógico com Indicação

- Utilize conectores fêmea apropriados com o padrão do conector macho;
- Instale a uma distancia máxima de 20cm entre as placas,

5.0 CONSIDERAÇÕES GERAIS

• Funcionamento

Ao energizar o **AG-600**, ele já ira funcionar, bastando apenas girar o potenciômetro ate a porcentagem desejada.

Para utilizar o **AG-600**, basta ligar a placa CPU à placa fonte, o motor e ligá-lo a energia e o **AG-600** estará pronto para o uso.

• Cuidados

Não fazer nenhum tipo de manutenção e ou ligação elétrica com o aparelho energizado, risco de choque elétrico.

Não utilizar motores fora da especificação;

Não molhar;

Proteger a placa caso for instalado onde possa vir a cair líquidos;

Siga corretamente o manual de configuração e operação.

Este instrumento não contem dispositivo de segurança e ou proteção contra falhas. Caso o projeto ofereça danos pessoais e ou materiais, dispositivos de segurança externos devem ser colocados.

6.0 GARANTIA

A Sensym assegura ao usuário de seus produtos a garantia contra defeitos de fabricação por um período de 12 meses (não estão inclusos materiais descartáveis), a partir da data da compra do Produto.

A Garantia se restringe ao produto fornecido e não abrange danos gerais, diretos ou indiretos, inclusive danos emergentes, lucros cessantes ou indenizações consequentes. A garantia se restringe aos clientes que compraram o produto (cliente direto) e não a terceiros.

Em qualquer outro caso, nós nos responsabilizamos pela Solução dos problemas encontrados sendo que se necessário à substituição dos mesmos desde que, seja constatada após testes em nossa fábrica o defeito de fabricação.

A Garantia terminará logo após o último dia do termo de garantia.

Perda da Garantia:

O equipamento perderá sua garantia caso ocorra alguns dos seguintes itens:

- *- Violação do Equipamento;
- *- Violação ou adulteração do número de série;
- *- Acidentes que possam danificar o equipamento internamente ou externamente;
- *- Uso indevido;
- *- Instalação fora das especificações contida no manual;
- *- Equipamentos submetidos a maus tratos;

*- Execução de reparos por pessoas não autorizadas.

Aplicação dos Produtos:

Não nos responsabilizamos pela aplicação errônea dos instrumentos em locais ou processos agressivos nos quais possam afetar o seu funcionamento interagindo em suas partes mecânicas ou elétricas ou mesmo danificá-lo comprometendo a integridade do mesmo.

Fretes de Produtos dentro da Garantia:

Não nos responsabilizamos em hipótese alguma com as despesas de fretes ou transporte no envio ou recebimento de produtos dentro da garantia, ficando por conta do cliente que assim o enviar sendo ele cliente direto ou terceiros.

AG-600

Placa OEM para Agitador Magnético Analógico com Indicação

SENSYM INDUSTRIA E COMERCIO E SERVIÇOS ELETRONICOS LTDA

www.sensym.com.br / sensym@sensym.com.br

RUA DOMINGOS CAZOTTI 423 CEP 13080-000 TEL.: (019) 3238-7780

WHATS APP: (019) 993528781 BAIRRO JARDIM SANTA GENEBRA - CAMPINAS - S.P.

Características e especificações, sujeitas a alteração sem prévio aviso