



## Painel de Alarme

### PD-ESP

- ✓ Alarme Sonoro e Contato Seco
- ✓ Bargraph Colorido
- ✓ Reset de Alarme com Timer de Rearme
- ✓ Configurável
- ✓ Display de Alto Brilho, Visibilidade a Distância
- ✓ Loop Ativo, não é Necessário de Fonte Externa



### Apresentação

O medidor de pressão digital **PD-ESP** é um produto versátil utilizado para medir, monitorar e alarmar a baixa pressão de cilindro de gases. Possui um display para indicação da pressão e um exclusivo medidor **BARGRAPH** de led da pressão restante no cilindro.

Possui 1 saída de alarme a relé e sinal sonoro interno.

O **PD-ESP** é configurável, podendo ajustar o tempo de jornada e o valor de alarme.

Fácil de instalar faz do **PD-ESP** o aparelho ideal para controle de pressão de cilindros, para assim nunca faltar gases nas instalações e rede de oxigênio, nitrogênio e etc...

O **PD-ESP** deve ser utilizado em conjunto com um transmissor ou transdutor de pressão padrão **SENSYM** modelo **STP-100** ou **STP-101**, com sinal de saída de 4~20mA, para assim o **PD-ESP** poder medir e alarmar a pressão do cilindro.

### Especificações Técnicas

#### Elétrica:

Alimentação	85...250Vac/Vdc
Saída de alarme	Relé SPDT@2Aca
Saída sonora	Buzzer 60db@10cm
Sinal de entrada	4...20mA@loop ativo

#### Pressão:

Faixa	0...999Bar (configurável)
Resolução display	3 dígitos
Tempo de resposta	2s

#### Instalação:

Conexão elétrica	Prensa cabo PG-9
Orientação	Reto
Fixação	Parede

#### Ambiente de Operação:

Temperatura Ambiente	-20...70°C
Umidade	0...90%RH

#### Precisão:

Típico	+/- 0,5% F.E. / ano
Estabilidade térmica	+/- 0,25% F.E. / k
Temperatura drift	3000 ppm / k

#### Invólucro:

Dimensões típicas	80 x 57 x 97mm
Material corpo	Policarbonato de alta resistência
Peso	250gr

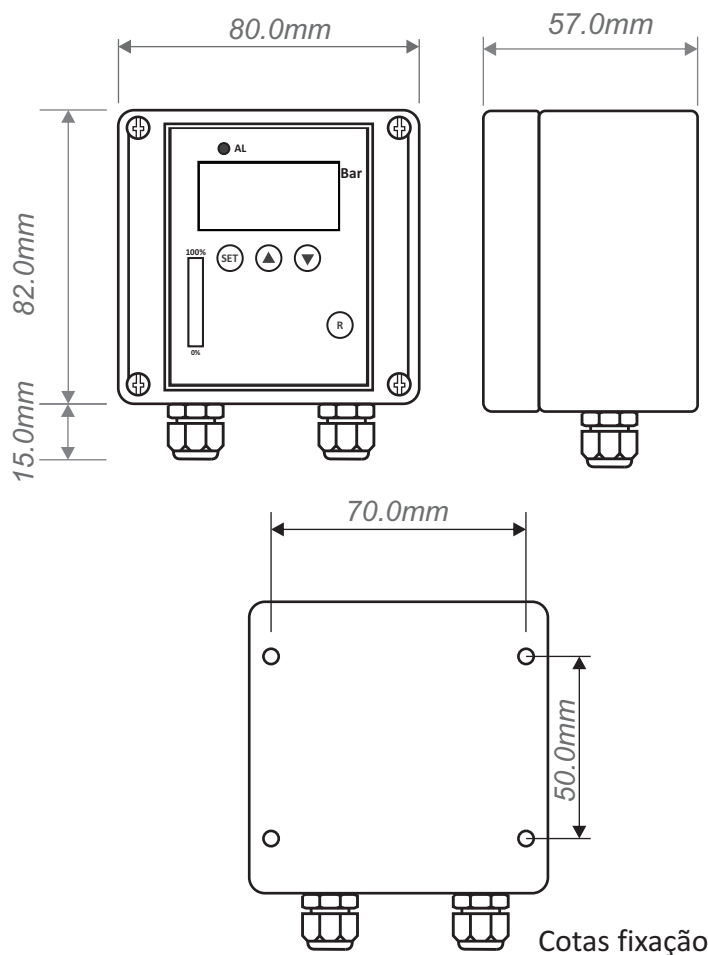
#### Proteção:

Grau	Ip66
Contra Interferências Eletromagnéticas	
Isolação	≥50MΩ / 500V

#### Normas:

EMC	IEC 61326-1
EMI	EN50082-2
Vibração	IEC 60068-2-6
Choque	IEC 60068-2-27
Grau poluição	IEC 61010-1
Frequência	2000Hz / 2Khz

### Dimensões



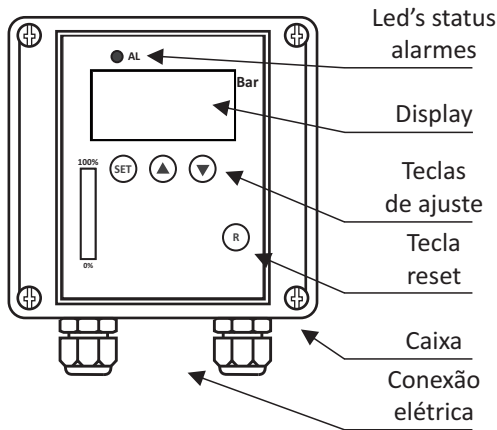


### Informativo

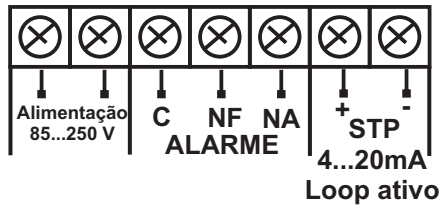
### Dados para Pedido

O PD-ESP, é modelo único. Para solicitação, é necessário apenas informar o modelo.

\* Para outros modelos não existe em nos consultar.



### Ligação Elétrica



 Não utilizar fonte de 24Vcc para ligação do transmissor de pressão