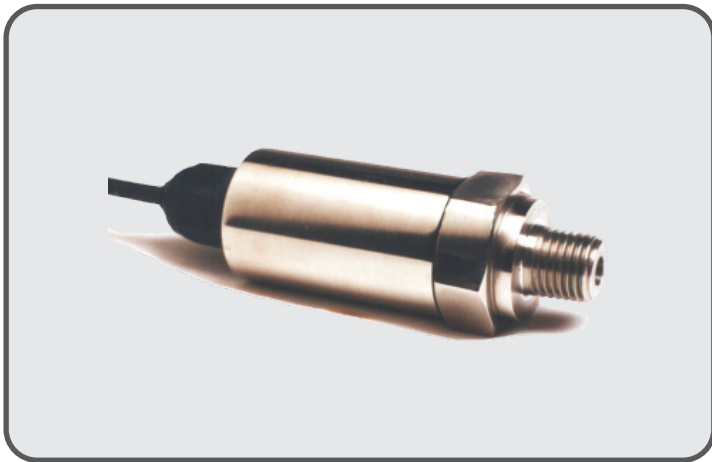


STP-100

Transmissor de Pressão - Prensa Cabo



● Descritivo

O Transmissor de Pressão STP-100, é um transmissor de pressão com cabo de ligação já incorporado em seu invólucro, com isso o transmissor passa a ter uma proteção IP-67.

O transmissor de Pressão Sensym é construído dentro dos mais altos padrões de qualidade.

Possui proteção contra inversão de polaridade e transientes de tensão.

Suporta uma sobre-pressão de até 2 vezes seu valor nominal, tem uma boa robustez.

O Transmissor STP-100 é usado em sistemas pneumáticos, hidráulicos, compressores etc.

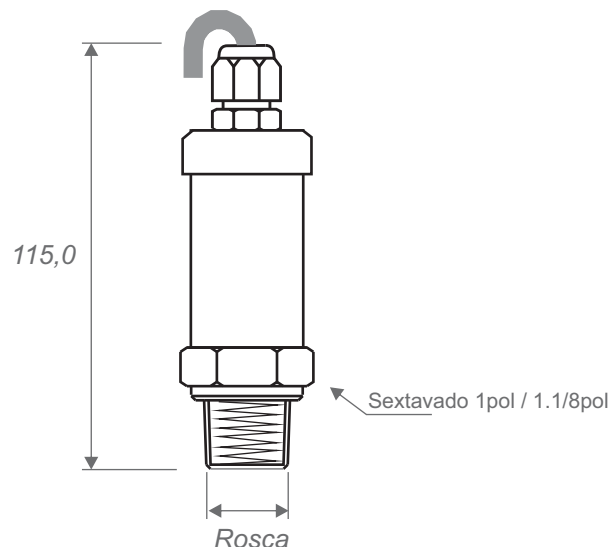
Sua aplicação é de nível industrial, abrangendo desde processos mais simples até os mais exigentes, em medições de pressão absoluta ou relativa.

● Especificações Técnicas

| | |
|-----------------------|--|
| • Alimentação | 12~36 Vcc |
| • Faixa de Pressão | -1~1000 bar (especificar) |
| • Saída | 4~20mA / 0~10Vcc / 0~5Vcc / 1~5Vcc (especificar) |
| • Precisão | 0,5%FE |
| • Tempo de Resposta | 50ms |
| • Sensor de Pressão | Inox 316L / silicone (especificar) |
| • Pressão de Ruptura | 4 x FE |
| • Sobre Pressão | 2x FE |
| • Conexão Elétrica | Prensa Cabo com cabo de 2 metros |
| • Conexão ao Processo | 1/4 e 1/2 NPT ou BSP (especificar) |
| • Peso | 500gr |
| • Invólucro | inox 304 |

| | |
|------------------------|------------|
| • Dimensão | 27 x 113mm |
| • Grau de Proteção | IP67 |
| • Temperatura Ambiente | -15~70°C |
| • Temperatura Processo | -15~80°C |

● Dimensões

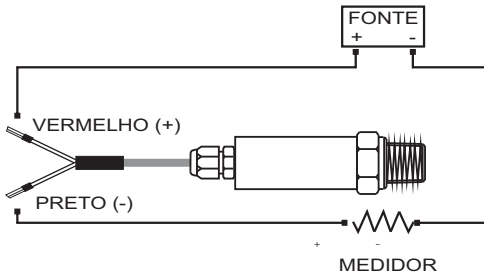


STP-100

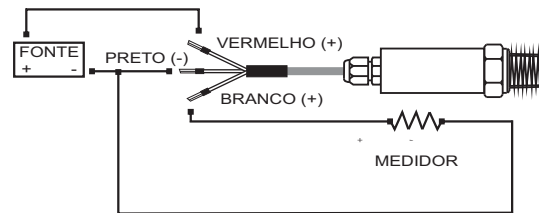
Transmissor de Pressão - Prensa Cabo

● Ligação Elétrica

2 Fios



3 Fios



● Dados para pedido

Abaixo, é possível especificar o modelo desejado do STP-100. Itens como faixa de pressão, conexão ao processo e saída são itens necessários para a compra do transmissor.

STP-100 - XXX - XXX - XXX

Conexão ao Processo

1/4 BSP (1/4BSP)
1/4 NPT (1/4NPT)
1/2 BSP (1/2BSP)
1/2 NPT (1/2NPT)
outras especificar

Saída de Sinal

4~20mA (4~20mA)
0~5Vcc (0~5Vcc)
1~5Vcc (1~5Vcc)
0~10Vcc (0~10Vcc)

Faixa

Especificar
*- exemplo
0~10 bar (0~10bar)
0~100 mmCA (0~100mmCA)
0~5000 psi (0~5000psi)
-1~5 bar (-1~5bar)
etc...