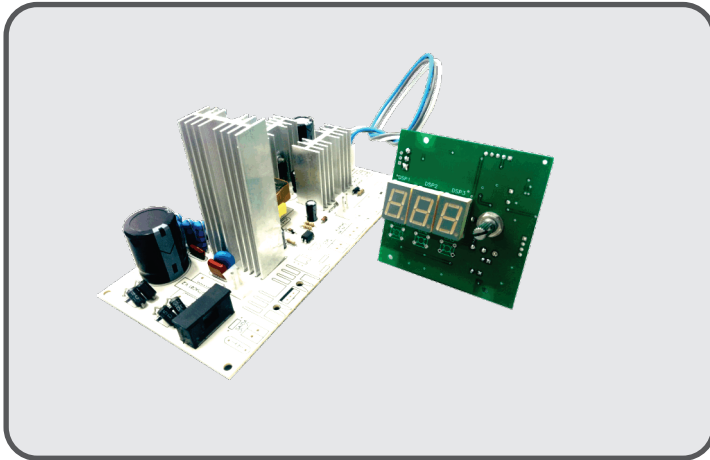


AG-600

Placa OEM para Agitador Magnético Analógico com Indicação



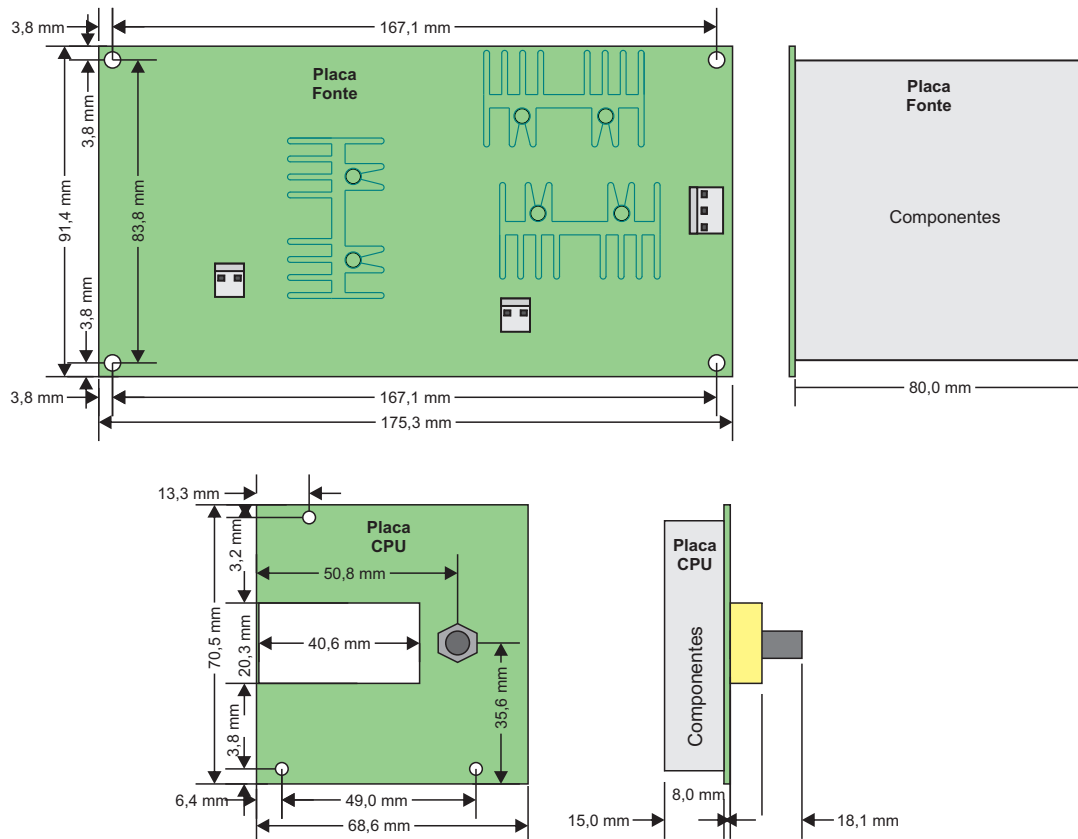
● Descritivo

A Placa OEM **AG-600** é um variador de velocidade para motor DC de alta potência.
 O **AG-600** utiliza um sistema microprocessado, com tecnologia PWM, garantindo um melhor controle da velocidade de 0~100%.
 Contando com display de led vermelho de alto brilho ideal para a indicação da porcentagem da velocidade.
 Possui um potenciômetro de 1 volta, com haste em alumínio, ja na altura correta para o Knob.
 Utilizado em motores DC de ate 120W, faz do **AG-600** a solução ideal para agitadores que necessitam de motores com maior potencia na aplicação.

● Especificações Técnicas

• Alimentação	85~250Vac	• Conexão Elétrica	Conector macho padrão Molex passo 3,96mm
• Tensão de Saída	24Vcc	• Peso	400gr
• Potencia de Saída	24V@120W	• Placa	Composite / Fibra de Vidro
• Precisão	+/- 10%FE (100%)	• Dimensão	P91,4 x L175,3 x A80,0mm/P70,5 x L68,6 x A33,5mm
• Resolução	PWM 10 bits	• Temperatura Ambiente	-15~70°C
• Consumo	15VA		

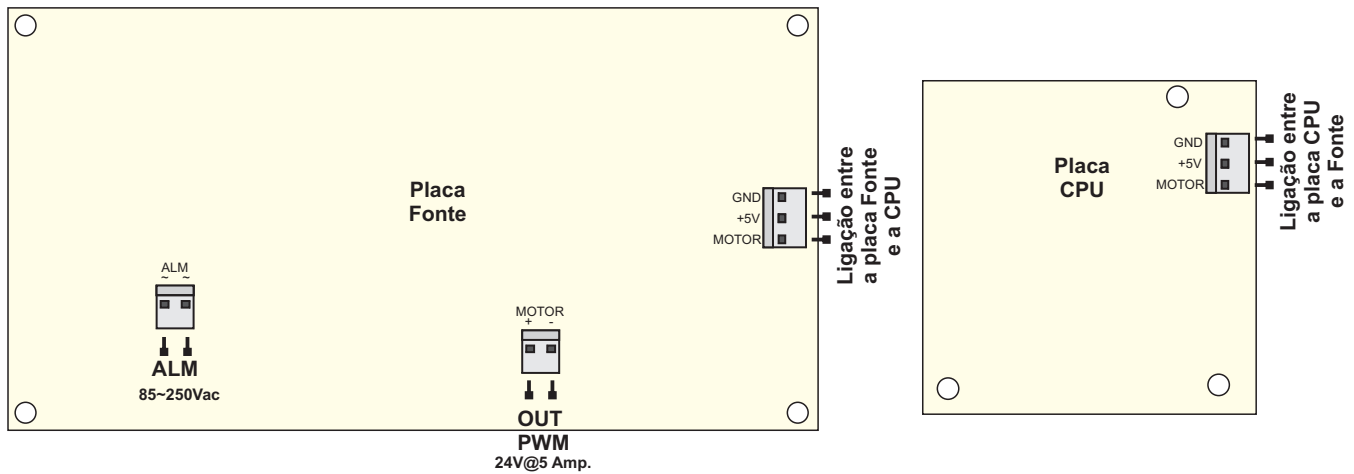
● Dimensões



AG-600

Placa OEM para Agitador Magnético Analógico com Indicação

● Ligação Elétrica



● Dados para pedido

A placa OEM AG-600 é modelo único, por isso não é necessário especificar nada além do modelo.

AG-600