

AMY-46

Amperímetro Digital - 96 x 48



● Descritivo

O Amperímetro Digital **AMY-46** é um produto versátil para indicação e controle da corrente (ON/OFF).

Possui 2 saídas de alarme totalmente configuráveis e retransmissão de 4~20mA padrão de fabrica.

O **AMY-46** conta com dupla indicação, sendo o display vermelho a leitura do processo e o display verde a indicação do set-point e ou valores dos parâmetros.

Entrada de corrente de 0~5Amperes ac vindo do TC (transformador de corrente).

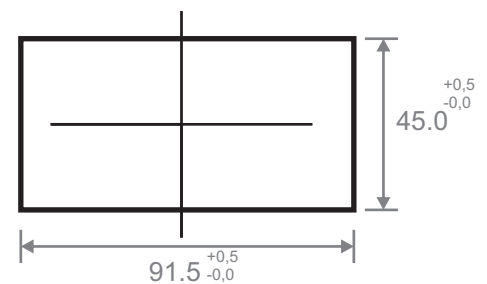
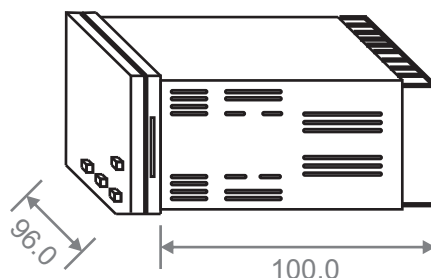
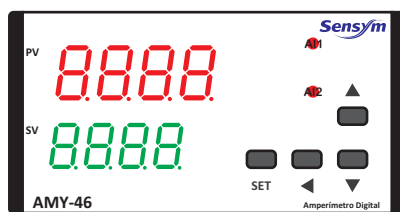
O **AMY-46** possui um exclusivo sistema de registro de valor de pico mínimo e máximo da corrente. (não memorizado em eeprom).

De fácil configuração e instalação torna o **AMY-46** a escolha ideal para todo tipo de processo.

● Especificações Técnicas

• Alimentação	85~250Vac
• Entrada	0~5 Ampéres Ac
• Saída de Alarme	2 saídas relé SPDT@3Amp.
• Saída de Retransmissão	4~20mA 12bits
• Precisão	+/-0,5%FE
• Resolução Indicação	16 bits 4 dígitos
• Tempo de Resposta	1,5s
• Conexão Elétrica	Parafuso M3
• Peso	190gr
• Consumo	6VA
• Caixa	ABS
• Dimensão	DIN 96x48x100mm
• Temperatura Ambiente	-20~80°C

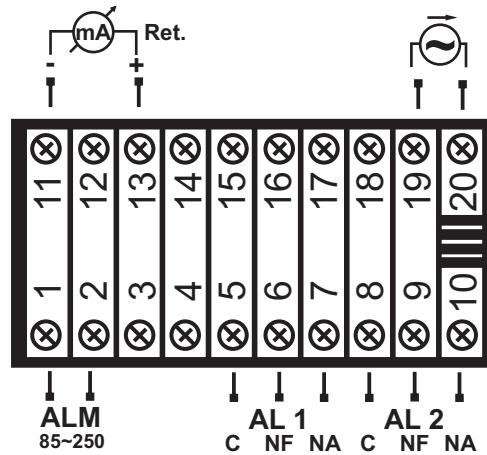
● Dimensões



AMY-46

Amperímetro Digital - 96 x 48

● Ligação Elétrica



● Dados para pedido

O amperímetro AMY-46 é modelo único, por isso não é necessário especificar nada além do modelo.

AMY-46