

IND-MC

Indicador de Temperatura Multi-Canal



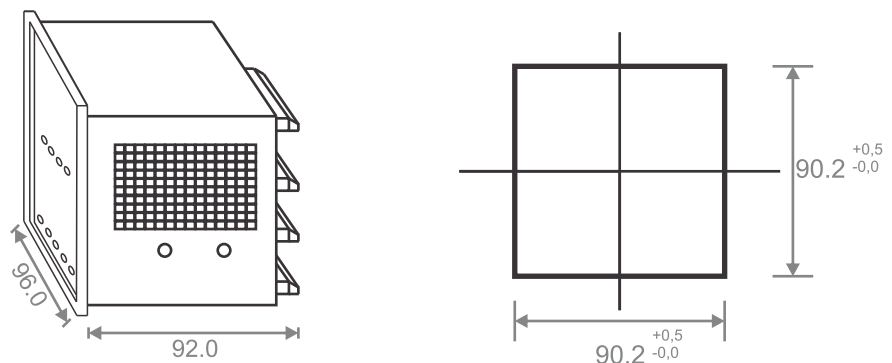
● Descritivo

O indicador de temperatura **IND-MC** é um indicador multi-canal, configurável com até 16 sensores de entrada. Possui 2 saídas de alarme, display de led vermelho de alto brilho. O **IND-MC** possui entrada de sensor PT-100, J, K, S e mV em um único aparelho, tempo de varredura dos canais configurável em segundos e minutos e quantidade de canais configuráveis também.. O **IND-MC** é usado em processos que necessita indicar a temperatura de muitos pontos, como mancais, chaminés etc. sem a necessidade de colocar um indicador em cada ponto. Com a saída de alarme além de indicar a temperatura o **IND-MC** pode identificar falha em um determinado ponto (alarme comum para todos os canais) podendo ser configurado alarme de alta ou de baixa.

● Especificações Técnicas

| | | | |
|--------------------------|---|----------------|----------------------------|
| • Alimentação | 85~250Vac | • TC - J | -50~800°C |
| • Termopares | J, K, S | • TC - K | -50~1300°C |
| • Termoresistências | PT-100 | • TC - S | 0~1760°C |
| • Analógicas | mV | • RTD - PT-100 | -199,9~600,0°C |
| • Saída de Alarme | 2 saídas relé SPDT@3Amp. | • 0~50 mV | -199,9~9999 (configurável) |
| • Precisão | +/-0,5%FE RTD's / +/-1%FE TC's / +/-0,5%FE AN's | | |
| • Resolução Indicação | 16 bits 4 dígitos | | |
| • Tempo de Resposta | 5s (para estabilizar no canal) | | |
| • Conexão Elétrica | Borne 1,5mm ² | | |
| • Peso | 250gr | | |
| • Consumo | 6VA | | |
| • Dimensão | DIN 98x98x95mm | | |
| • Temperatura Ambiente | -20~80°C | | |
| • Compensação Termica TC | -20~80°C | | |

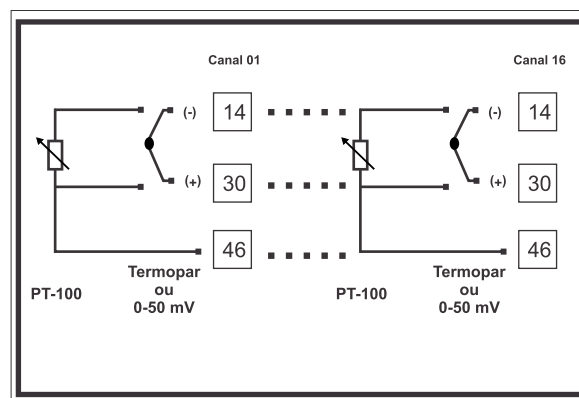
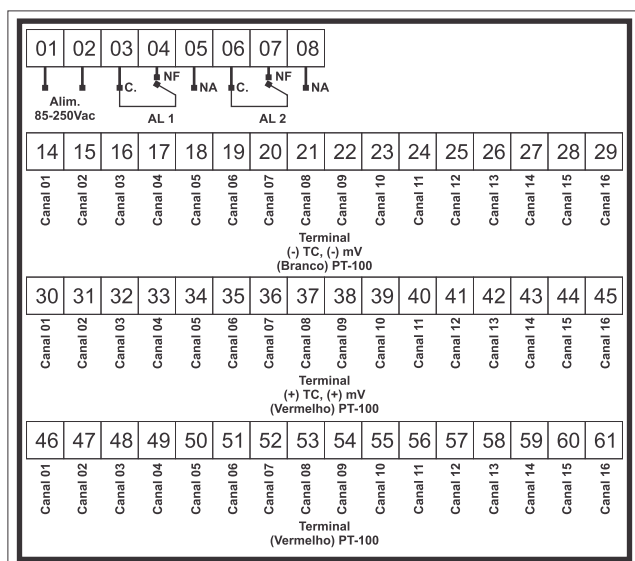
● Dimensões



IND-MC

Indicador de Temperatura Mult-Canal

● Ligação Elétrica



● Dados para pedido

O indicador IND-MC é modelo único, por isso não é necessário especificar nada além do modelo.

IND-MC