

IND-STP

Indicador de Loop 4~20mA



● Descritivo

O indicador de linha **IND-STP** é um aparelho usado para indicar loop de 4~20mA em serie, sem a necessidade de alimentação, pois ele funciona pela propria linha.

Sua indicação configurável com display de led de 4 dígitos, indica faixa de -199,9~9999.

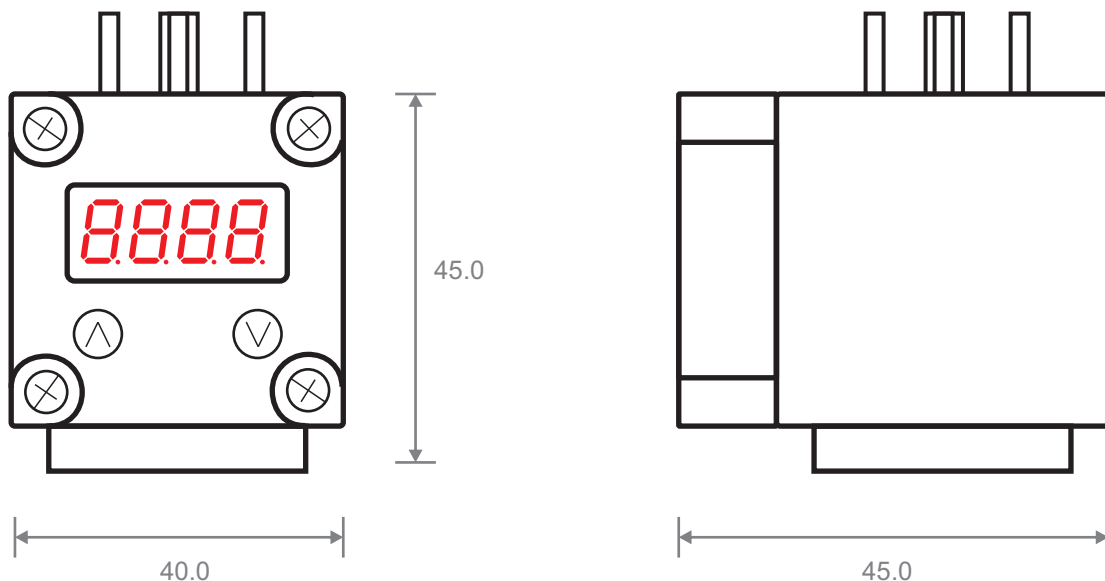
O **IND-STP** é utilizado em transmissores de pressão padrão conector DIN, podendo assim tornar qualquer transmissor de pressão em monômetro.

De fácil instalação e configuração, torna o IND-STP ideal para uma indicação local da pressão, sem a necessidade de um monômetro.

● Especificações Técnicas

• Alimentação	Loop 4~20 mA@2 fios
• Precisão	+/-0,25%FE
• Resolução Indicação	16 bits 4 dígitos
• Tempo de Resposta	1s
• Conexão Elétrica	Conector DIN
• Peso	100gr
• Dimensão	40,0 x 45,0 x 45,0 mm
• Temperatura Ambiente	-20~80°C

● Dimensões

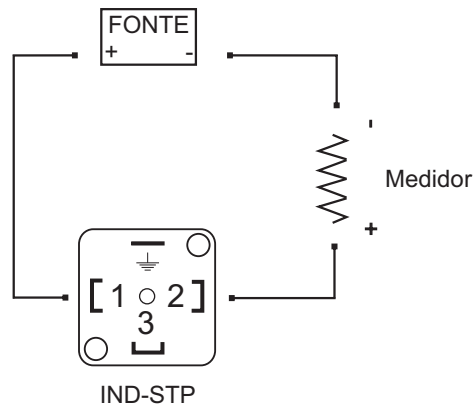


IND-STP

Indicador de Loop 4~20mA

● Ligação Elétrica

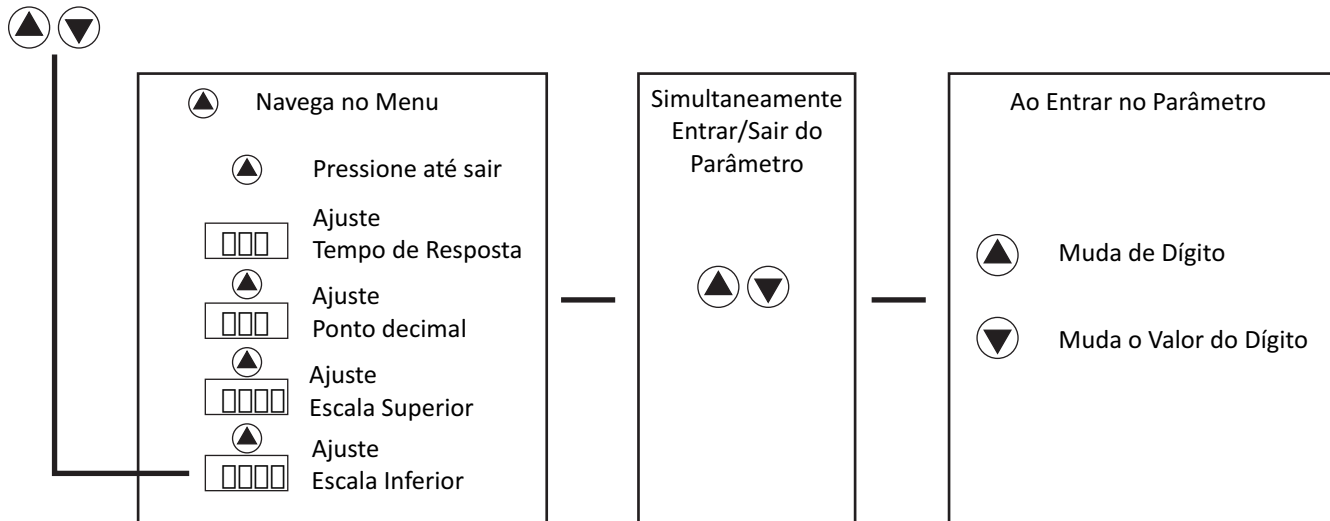
2 Fios



Obs. O IND-STP funciona apenas encaixado no transmissor de pressão.

● Programação

Pressione simultaneamente para acessar o menu de programação



Demais funções na programação são apenas para versão com alarme.

● Dados para pedido

O IND-STP, é modelo único, sendo assim é necessário especificar apenas o modelo.

IND-STP