

Manômetro Petroquímico / Aço Inox

Utilizações:

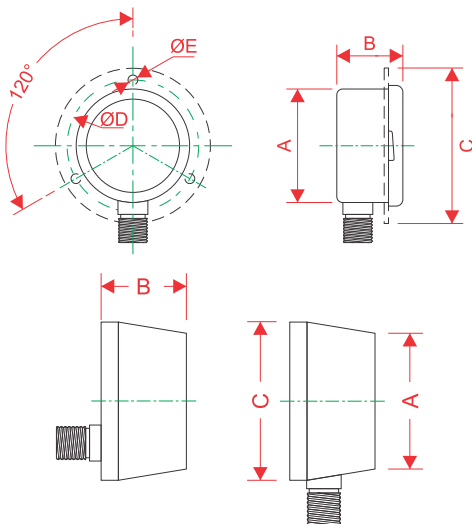
Manômetros de processo em caixa de aço inoxidável, fenol, alumínio fundido, com componentes em aço Inoxidável, estanque, a prova de tempo, para aplicação nas indústrias petroquímicas, químicas, alimentícias, equipamentos industriais e outras que exijam durabilidade, precisão e qualidade.

Especificações:

- **Caixa:** caixa e anel baioneta de aço inoxidável, fenol, caixa e anel rosado de alumínio fundido
 - **Válvula de segurança:** situada na parte superior ou atrás da caixa.
 - **Flange:** dianteira ou traseira.
 - **Mostrador:** fundo branco e gravação preta.
 - **Ponteiro:** alumínio, balanceado.
 - **Visor:** vidro plano de 2 ou 3mm.
 - **Elemento sensor:** tubo bourdon em aço inoxidável.
 - **Mecanismo:** aço inoxidável com ajuste.
 - **Conexão:** inferior ou traseira excêntrica com rosca de 1/8", 1/4", 3/8" ou 1/2" NPT ou BSP e traseira concêntrica para Ø50 e 63mm.
 - **Soquete:** aço inoxidável.
 - **Precisão:** classe A1 = 1% do total da escala.
- Opcional:** material em aço inox 316 e/ou ponteiro com ajuste micrométrico.

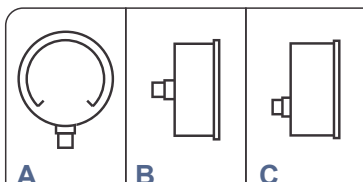


Características Técnicas



Modelo	Dimensões (mm)				
	A	B	C	D	E
MMS-50	52,6	30,2	71,2	62,8	3,2
MMS-63	61,6	31,8	93,8	74,8	3,5
MMS-80	79,1	34,7	102,0	96,5	3,5
MMS-100	99,0	49,8	132,7	118,6	5
MMS-114	116,5	53,2	160,0	142,2	5
MMS-150	149,0	51,3	190,0	172,0	5
MMS-200	195,0	47,0	257,0	224,7	6,5
MMS-250	248,0	46,0	302,0	267,5	6,5
MMS-300	300,0	46,7	360,0	324,5	6,5

Execuções :



- A) Reto
- B) Angular
- C) Angular excêntrica