

# NEW-ECOPH

## Controlador de PH Digital



### ● Descritivo

O Controlador de Ph **NEW-ECOPH** é um produto versátil utilizado em diversas aplicações para medir e controlar (ON/OFF) o valor do PH. Possui dupla indicação, sendo o display vermelho a leitura do PH e o display verde a indicação do Set Point ou unidade de engenharia, se configurado pode ficar alternando entre Set Point e unidade de engenharia.

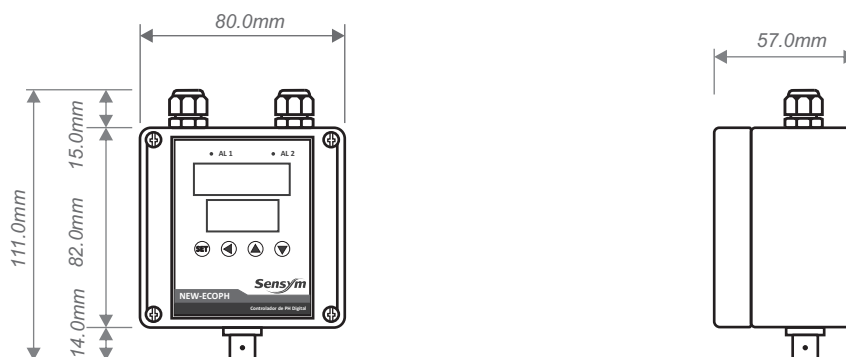
O **NEW-ECOPH** controla (ON/OFF) o PH com alarme de mínimo (ácido) e alarme de máximo (alcalino), atuando bombas dosadoras ou de purga, com valores configuráveis. Possui retransmissão de sinal de 4~20mA, ideal para a indicação ou controle remoto do PH. De fácil calibração, torna o **NEW-ECOPH** um medidor e controlador (ON/OFF) de PH preciso.

O **NEW-ECOPH** aceita a maioria dos eletrodos combinados do mercado com conector padrão BNC e conta com uma exclusiva função programável de compensação da temperatura.

### ● Especificações Técnicas

|                          |                                 |                              |                |
|--------------------------|---------------------------------|------------------------------|----------------|
| • Alimentação            | 85~250V ou 12~30V (especificar) | • Conexão Elétrica           | Prensa cabo    |
| • Faixa de PH            | -2,00~20,00                     | • Peso                       | 250gr          |
| • Saída de Alarme        | 2 relés SPDT@2Aca               | • Caixa                      | Policarbonato  |
| • Saída de Retransmissão | 4~20mA@12bits                   | • Dimensão                   | P57xL80xA111mm |
| • Precisão               | +/-0,5%FE após calibração       | • Grau de Proteção           | IP00           |
| • Resolução Indicação    | 16 bits 4 dígitos               | • Temperatura Ambiente       | -15~70°C       |
| • Tempo de Resposta      | 1s                              | • Temperatura de Compensação | 0~100°C        |
| • Eletrodo de PH         | Combinado padrão BNC            |                              |                |
| • Consumo                | 6VA                             |                              |                |

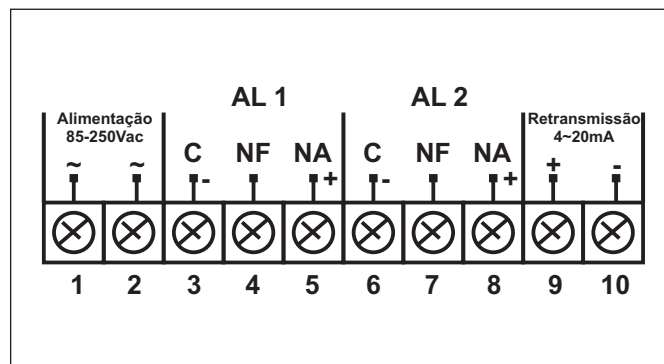
### ● Dimensões



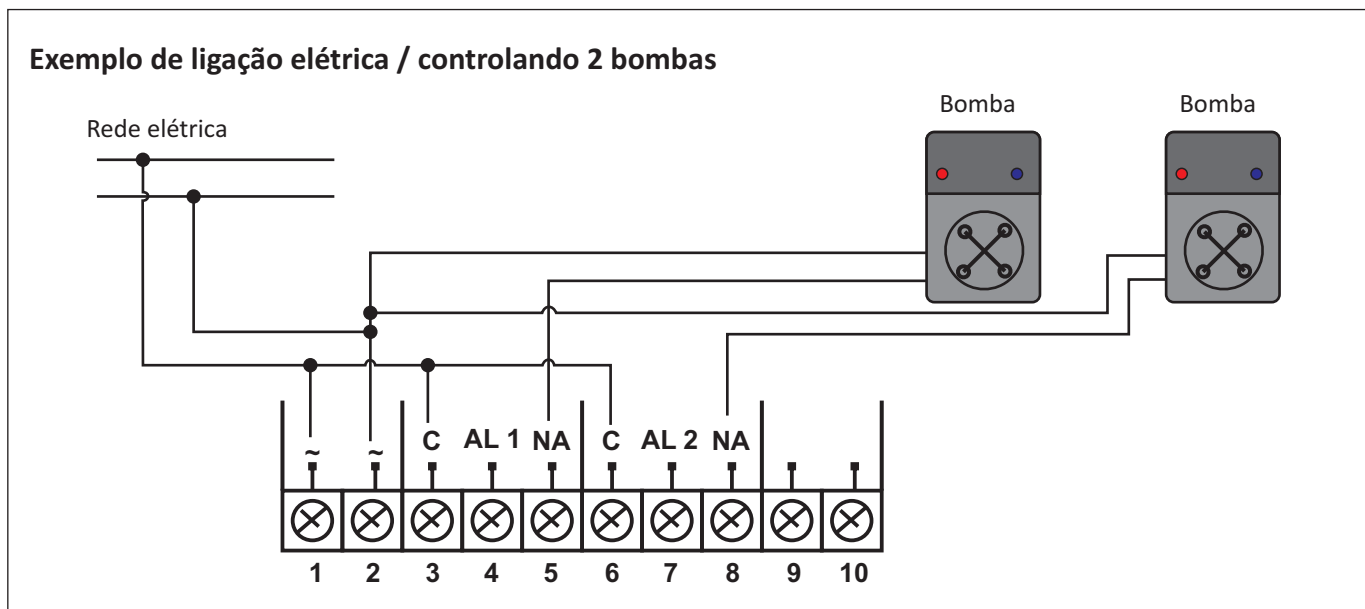
# NEW-ECOPH

## Controlador de PH Digital

### ● Ligação Elétrica



### Exemplo de ligação elétrica / controlando 2 bombas



### ● Dados para pedido

Para especificar o modelo do controlador de PH NEW-ECOPH, é necessário especificar apenas o tipo de alimentação.

**NEW-ECOPH - 85~250V**  
**ou**  
**NEW-ECOPH - 12~30V**