

# SRL

## Relé de Estado Sólido



### ● Descritivo

O relé de estado sólido Sensym **SRL**, é construído em caixa injetada de poliamida com fibra de vidro, tornando uma caixa altamente resistente e suportando temperaturas mais elevadas.

O acionamento eletrônico é feito pelo método de zero-cross ou randômico.

No **SRL** a montagem dos tiristores, são feitas por solda direta na base de dissipação do relé, com tecnologia DBC ( Direct bonded Copper ), sem uso de pastas, micas, ou silicone que por sua vez possuem alta resistência térmica ( má dissipação ) em relação a nossa exclusiva tecnologia. Com isso a vida útil do SRL aumenta, pois tem baixa resistência térmica entre o tiristor e a base do relé.

Tanto em cargas resistivas quanto indutivas, a aplicação do **SRL** é excelente em fornos, estufas, injetoras, embaladoras e tantas outras aplicações.

### ● Especificações Técnicas

- Tensão de Alimentação 4~32 Vcc ou 90~280Vac (especificar)
- Tensão de Chaveamento 24~280/90~420/90~550 Vac (modelos)
- Corrente de Alimentação 12mA+/- 10% @ 4~32 Vcc ou 30mA +/- 20% @ 90~280
- Corrente de Chaveamento 15 / 25 / 40 / 50 / 65 / 80 / 100 Amp. (especificar)
- Carga Mínima da Saída 250mA @ SNUBBER
- Tipo de Saída Monofásico N.A.
- Tipo de Condução Zero-Cross ou Randômico (especificar)
- Sinalização Led alto brilho
- Isolação in/out 7500V @ t=1seg.
- Fator de Utilização -20% (corrente nominal x 0,8)
- Vibração 10~60Hz/hora

- Conexão Elétrica Parafuso philips M3 (comando) / Parafuso M4 (saída) a prova de choque
- Peso 80gr
- Caixa Poliamida / Fibra de vidro
- Dimensão 58x45x26mm
- Temperatura da Junção Max. 100°C
- Temperatura Ambiente -15~80°C
- Temperatura Processo / Dissipação **\*Max. 80°C**

**\*Obrigatorio o uso de dissipador de Calor com pasta térmica para garantir Max. 80°C.**

**Consultar o manual de operação e instalação para maiores informações.**

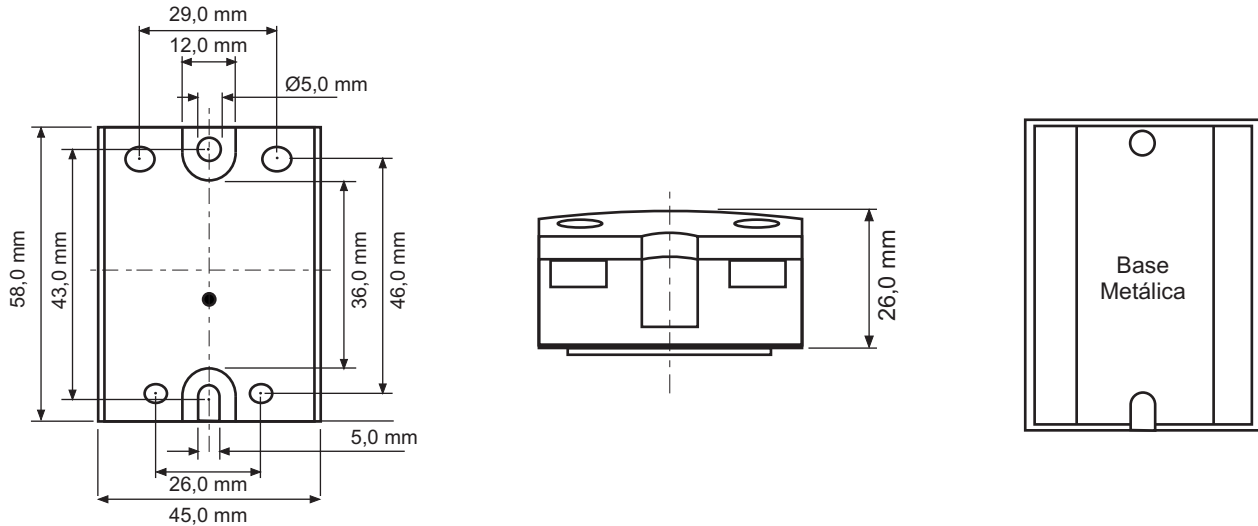
### ● Especificações Elétricas

Corrente Nominal	15 A	25 A	40 A	50 A	65 A	80 A	100 A
Temperatura Junção	100°C	100°C	100°C	100°C	100°C	100°C	100°C
Res. Térmica	1.69°C/W	1.2°C/W	0.72°C/W	0.57°C/W	0.48°C/W	0.40°C/W	0.34°C/W
Res. Térm. Ambiente	60°C/W	60°C/W	60 °C/W	60°C/W	60°C/W	60°C/W	60°C/W
Corrente Maxima RMS	15 A	25 A	40 A	50 A	65 A	80 A	100 A
Corrente de Pico não Rep. t = 8ms	168 A	260 A	420 A	480 A	480 A	480 A	550 A
Tensão Vpk	***** Ver modelos Disponíveis *****						
Dv/Dt, VP=67%vdrms	400 V/us	1000 V/us	500 V/us	500 V/us	1000 V/us	1000 V/us	500 V/us
Queda de Tensão	1,10 Vac	1,10 Vac	1,10 Vac	1,06 Vac	1,06 Vac	1,06 Vac	1,06 Vac
Potência Dissipada	15.0 W	27.0 W	46.0 W	65.0 W	83.6 W	96.0 W	120.0 W
Tempo de Chaveamento	8 ms	8 ms	8 ms	8 ms	8 ms	8 ms	8 ms

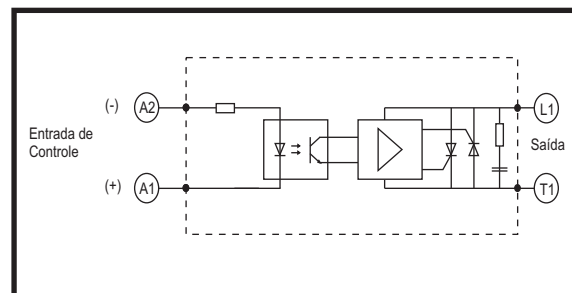
# SRL

## Relé de Estado Sólido

### ● Dimensões



### ● Ligação Elétrica



### ● Dados para pedido

Abaixo, é possível especificar o modelo desejado do SRL. Itens como alimentação, corrente de saída e Vpk são necessários para a compra do Relé.

**SRL - X - X - X - X - XX**

Corrente	Comando	Tipo	Saída	Tensão de Pico (Vpk)
15 Amp. (1)	4~32 Vcc (4)	Zero-Cross (Z)	24~280 Vac (2)*disponível 15/25/40/50 Amp.	600 Vpk (06)*disponível 15/25/40/50 Amp.
25 Amp. (2)	90~280 Vac (2)	Randomico (R)	90~420 Vac (3)*disponível 40/50 Amp.	800 Vpk (08)*disponível 40/50 Amp.
40 Amp. (4)			90~550 Vac (4)*disponível 65/80/100 Amp.	1200 Vpk (12)*disponível 65/80/100 Amp.
50 Amp. (5)				
65 Amp. (6)				
80 Amp. (8)				
100 Amp. (0)				