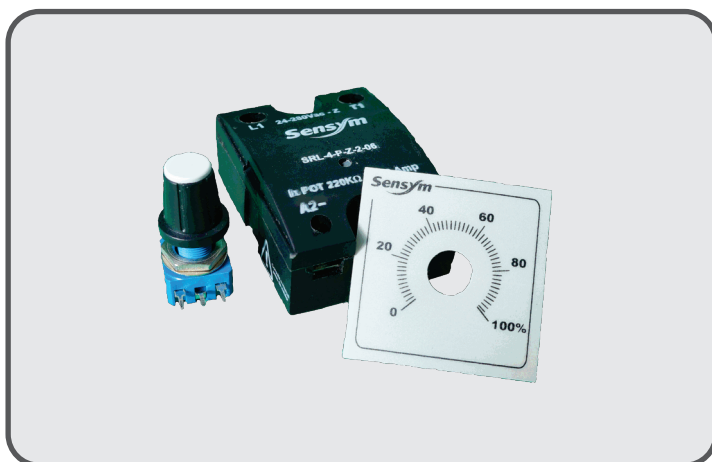


SRLP

Relé de Estado Sólido Potenciômetro



● Descritivo

O relé de estado sólido Sensym **SRLP**, é construído em caixa injetada de poliamida com fibra de vidro, tornando uma caixa altamente resistente e suportando temperaturas mais elevadas.

O acionamento é feito através de um potenciometro de 200K, tornando a saída proporcional de 0~100%.

No **SRLP** a montagem dos tiristores, são feitas por solda direta na base de dissipação do relé, com tecnologia DBC (Direct bonded Copper), sem uso de pastas, micas, ou silicone que por sua vez possuem alta resistência térmica (má dissipação) em relação a nossa exclusiva tecnologia. Com isso a vida útil do **SRLP** aumenta, pois tem baixa resistência térmica entre o tiristor e a base do relé.

A aplicação do **SRLP** é excelente em fornos, estufas, injetoras, embaladoras e tantas outras aplicações, que necessitam de um controle simples da saída de 0~100%.

● Especificações Técnicas

• Comando	Potenciometro 200K	• Conexão Elétrica	Parafuso philips M3 (comando) / Parafuso M4 (saída) a prova de choque
• Tensão de Chaveamento	24~280	• Peso	80gr
• Corrente de Chaveamento	15 / 25 / 40 / 50 Amp. (especificar)	• Caixa	Poliamida / Fibra de vidro
• Carga Mínima da Saída	250mA @ SNUBBER	• Dimensão	58x45x26mm
• Tipo de Saída	Monofásico N.A.	• Temperatura da Junção	Max. 100°C
• Isolação	Não possui isolamento entre o potenciometro e a saída	• Temperatura Ambiente	-15~80°C
• Fator de Utilização	-20% (corrente nominal x 0,8)	• Temperatura Processo / Dissipação	*Max. 80°C
• Vibração	10~60Hz/hora		

***Obrigatorio o uso de dissipador de Calor com pasta térmica para garantir Max. 80°C.**

Consultar o manual de operação e instalação para maiores informações.

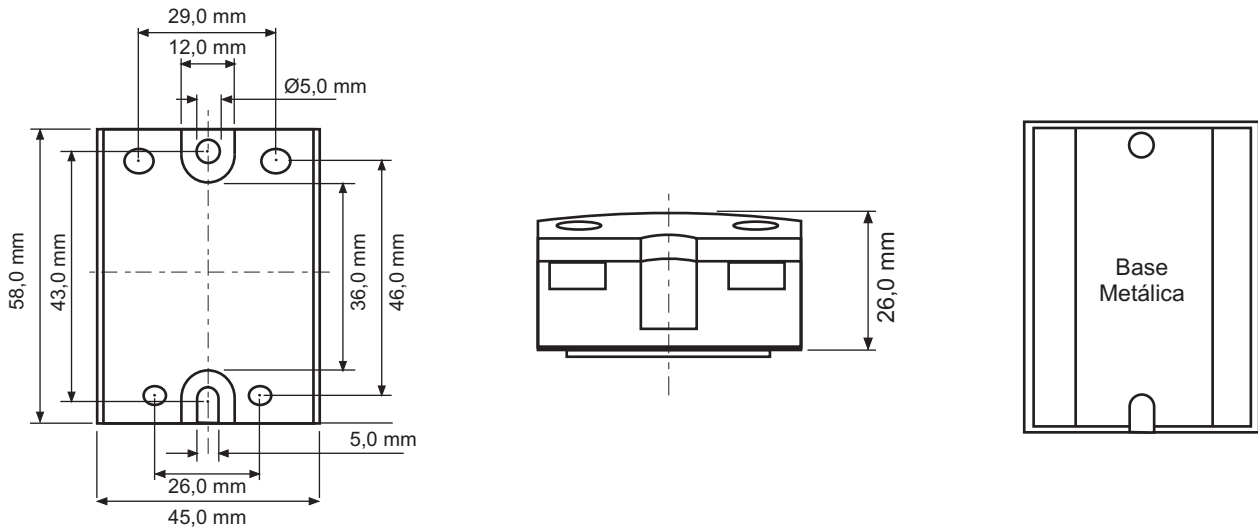
● Especificações Elétricas

Corrente Nominal	15 A	25 A	40 A	50 A
Temperatura Junção	100°C	100°C	100°C	100°C
Res. Térmica	1.69°C/W	1.2°C/W	0.72°C/W	0.57°C/W
Res. Térm. Ambiente	60°C/W	60°C/W	60 °C/W	60°C/W
Corrente Maxima RMS	15 A	25 A	40 A	50 A
Corrente de Pico não Rep. t = 8ms	168 A	260 A	420 A	480 A
Tensão Vpk	600 V	600 V	600 V	600 V
Dv/Dt, VP=67%vdrm	400 V/us	1000 V/us	500 V/us	500 V/us
Queda de Tensão	1,10 Vac	1,10 Vac	1,10 Vac	1,06 Vac
Potência Dissipada	15.0 W	27.0 W	46.0 W	65.0 W
Tempo de Chaveamento	8 ms	8 ms	8 ms	8 ms

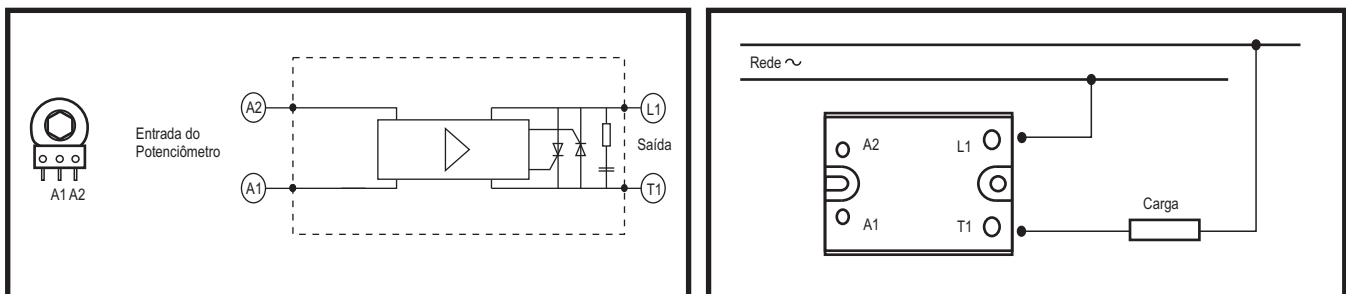
SRLP

Relé de Estado Sólido Potenciômetro

● Dimensões



● Ligação Elétrica



● Dados para pedido

Abaixo, é possível especificar o modelo desejado do SRLP, onde que é necessário especificar somente a corrente.

SRLP - X

Corrente

- 15 Amp. (1)
- 25 Amp. (2)
- 40 Amp. (4)
- 50 Amp. (5)