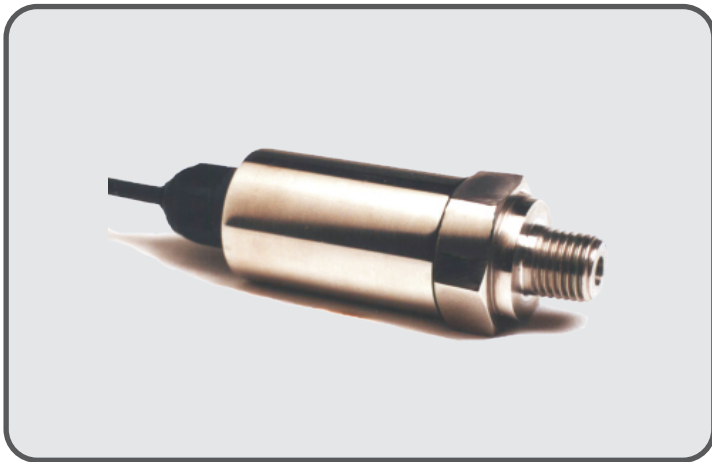


STP-100

Transmissor de Pressão - Prensa Cabo



● Descritivo

O Transmissor de Pressão STP-100, é um transmissor de pressão com cabo de ligação já incorporado em seu invólucro, com isso o transmissor passa a ter uma proteção IP-67.

O transmissor de Pressão Sensym é construído dentro dos mais altos padrões de qualidade.

Possui proteção contra inversão de polaridade e transientes de tensão.

Suporta uma sobre-pressão de até 2 vezes seu valor nominal, tem uma boa robustez.

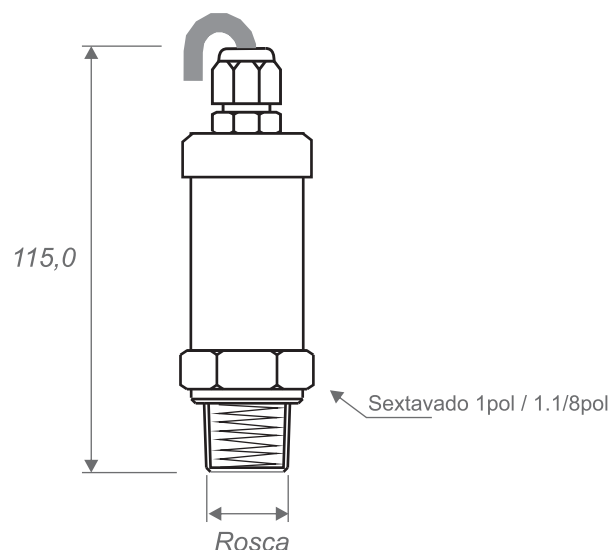
O Transmissor STP-100 é usado em sistemas pneumáticos, hidráulicos, compressores etc.

Sua aplicação é de nível industrial, abrangendo desde processos mais simples até os mais exigentes, em medições de pressão absoluta ou relativa.

● Especificações Técnicas

• Alimentação	12~36 Vcc	• Dimensão	27 x 113mm
• Faixa de Pressão	-1~1000 bar (especificar)	• Grau de Proteção	IP67
• Saída	4~20mA / 0~10Vcc / 0~5Vcc / 1~5Vcc (especificar)	• Temperatura Ambiente	-15~70°C
• Precisão	0,5%FE	• Temperatura Processo	-15~80°C
• Tempo de Resposta	50ms		
• Sensor de Pressão	Inox 316L / silicone (especificar)		
• Pressão de Ruptura	4 x FE		
• Sobre Pressão	2x FE		
• Conexão Elétrica	Prensa Cabo com cabo de 2 metros		
• Conexão ao Processo	1/4 e 1/2 NPT ou BSP (especificar)		
• Peso	500gr		
• Invólucro	inox 304		

● Dimensões

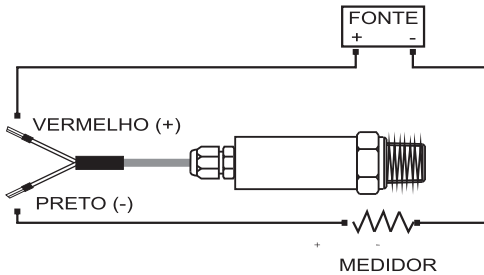


STP-100

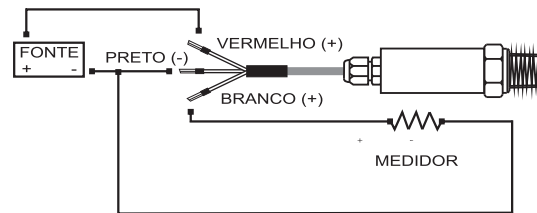
Transmissor de Pressão - Prensa Cabo

● Ligação Elétrica

2 Fios



3 Fios



● Dados para pedido

Abaixo, é possível especificar o modelo desejado do STP-100. Itens como faixa de pressão, conexão ao processo e saída são itens necessários para a compra do transmissor.

STP-100 - XXX - XXX - XXX

Conexão ao Processo

1/4 BSP (1/4BSP)
 1/4 NPT (1/4NPT)
 1/2 BSP (1/2BSP)
 1/2 NPT (1/2NPT)
 outras especificar

Saída de Sinal

4~20mA (4~20mA)
 0~5Vcc (0~5Vcc)
 1~5Vcc (1~5Vcc)
 0~10Vcc (0~10Vcc)

Faixa

Especificar
 *- exemplo
 0~10 bar (0~10bar)
 0~100 mmcA (0~100mmCA)
 0~5000 psi (0~5000psi)
 -1~5 bar (-1~5bar)
 etc...