

STP-105

Transmissor de Pressão - Fundo de Painel



● Descritivo

O Transmissor de Pressão STP-105, é um transmissor de pressão para montagem fundo de painel (trilho DIN).

O transmissor de Pressão Sensym é construído dentro dos mais altos padrões de qualidade.

Possui proteção contra inversão de polaridade e transientes de tensão.

Suporta uma sobre-pressão de até 2 vezes seu valor nominal tem uma boa robustez.

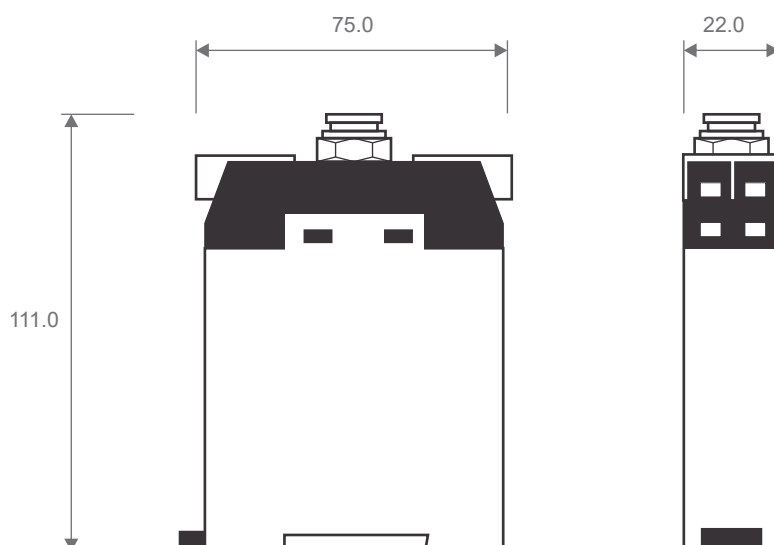
O Transmissor STP-105 é usado em sistemas de medição de nível ou baixas pressões.

Sua aplicação é de nível industrial, abrangendo desde processos mais simples até os mais exigentes, em medições de baixa pressão.

● Especificações Técnicas

∞ Alimentação	12~36 Vcc	∞ Dimensão	22 x 111mm
∞ Faixa de Pressão	-1000~1000 mmCA (especificar)	∞ Grau de Proteção	NA
∞ Saída	4~20mA / 0~10Vcc / 0~5Vcc / 1~5Vcc (especificar)	∞ Temperatura Ambiente	-15~70°C
∞ Precisão	2,5%FE	∞ Temperatura Processo	-15~80°C
∞ Tempo de Resposta	50ms		
∞ Sensor de Pressão	Silicone		
∞ Pressão de Ruptura	4 x FE		
∞ Sobre Pressão	2x FE		
∞ Conexão Elétrica	Terminal parafuso		
∞ Conexão ao Processo	Engate rápido 6mm		
∞ Peso	250gr		
∞ Invólucro	ABS		

● Dimensões

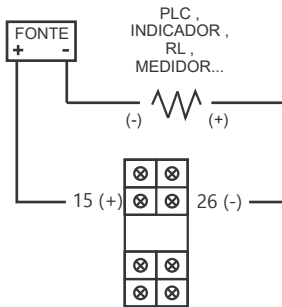


STP-105

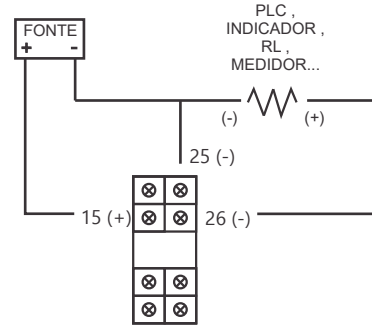
Transmissor de Pressão - Fundo de Painel

● Ligação Elétrica

2 Fios



3 Fios



● Dados para pedido

Abaixo, é possível especificar o modelo desejado do STP-105. Itens como faixa de pressão e sinal de saída, são itens necessários para a compra do transmissor.

STP-105 - XXX - XXX

Saída de Sinal

4~20mA	(4~20mA)
0~5Vcc	(0~5Vcc)
1~5Vcc	(1~5Vcc)
0~10Vcc	(0~10Vcc)

Faixa

Especificar
*- exemplo

0~600 mmCA	(0~600mmCA)
0~100 mmCA	(0~100mmCA)
-500~500 mmCA	(-500~500mmCA)

etc...