

STP-106

Transmissor de Pressão - Selo Diafragma



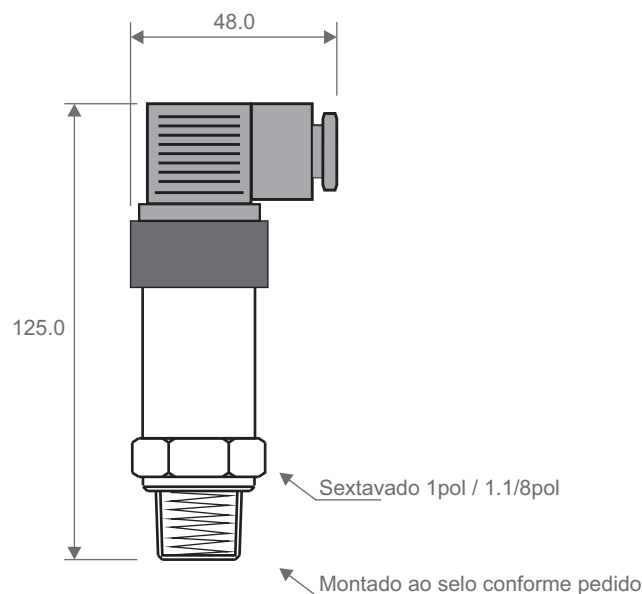
● Descritivo

O Transmissor de Pressão STP-106, é um transmissor de pressão com selo diafragma incorporado.
 O transmissor de Pressão Sensym é construído dentro dos mais altos padrões de qualidade.
 Possui proteção contra inversão de polaridade e transientes de tensão.
 Suporta uma sobre-pressão de até 2 vezes seu valor nominal, tem uma boa robustez e proteção IP-65.
 O Transmissor STP-106 é usado em sistemas sanitários, hidráulicos e processos de alta densidade etc.
 Sua aplicação é de nível industrial, abrangendo desde processos mais simples até os mais exigentes, em medições de pressão absoluta ou relativa.

● Especificações Técnicas

• Alimentação	12~36 Vcc	• Dimensão	27 x 125mm
• Faixa de Pressão	-1~100 bar (especificar)	• Grau de Proteção	Ip65
• Saída	4~20mA / 0~10Vcc / 0~5Vcc / 1~5Vcc (especificar)	• Temperatura Ambiente	-15~70°C
• Precisão	0,5%FE	• Temperatura Processo	-15~80°C
• Tempo de Resposta	50ms		
• Sensor de Pressão	Inox 316L		
• Pressão de Ruptura	4 x FE		
• Sobre Pressão	2x FE		
• Conexão Elétrica	Conector Din		
• Conexão ao Processo	TC, SMS, DIN, RJT, Diafragma (especificar)		
• Invólucro	inox 304		

● Dimensões

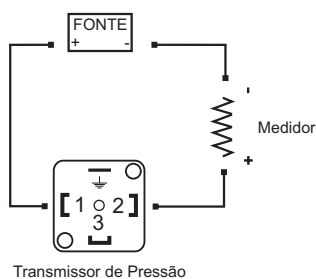


STP-106

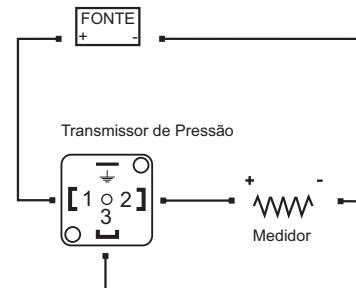
Transmissor de Pressão - Selo Diafragma

● Ligação Elétrica

2 Fios



3 Fios



● Dados para pedido

Abaixo, é possível especificar o modelo desejado do STP-106. Itens como faixa de pressão, selo e saída são itens necessários para a compra do transmissor.

STP-106 - XXX - XXX - XXX

Conexão ao Processo

Especificar
*- exemplo
TC 1pol 316 (TC 1"316)
SMS 1pol Macho 304 (SMS 1" M304)
Diafragma 2pol 1/2BSP 304 (Diaf 2"1/2bsp304)
etc...

Saída de Sinal

4~20mA (4~20mA)
0~5Vcc (0~5Vcc)
1~5Vcc (1~5Vcc)
0~10Vcc (0~10Vcc)

Faixa

Especificar
*- exemplo
0~10 bar (0~10bar)
0~5000 psi (0~5000psi)
-1~5 bar (-1~5bar)
etc...