



- ✓ Alta Confiabilidade / Padrão Europeu
- ✓ Transmissor de Baixa, Média ou Alta Pressão
- ✓ Fabricado em Qualquer Faixa e Unidade de Pressão
- ✓ Precisão de 0,1% F.E.
- ✓ Circuito Blindado / Proteções Elétricas
- ✓ Pressão desde Vácuo até 1000Bar

### Apresentação

O **STP-108** é um transmissor de pressão padrão que vai além do convencional. Com seu conector M12 incorporado em seu invólucro, torna-se ainda mais prático para uso. Mas não é só isso, o **STP-108** foi construído com um alto padrão de qualidade e confiabilidade, garantindo um desempenho excepcional. Não precisa se preocupar com problemas de inversão de polaridade ou transientes de tensão, pois o **STP-108** possui proteção contra esses imprevistos. E não para por aí, sua capacidade de suportar uma sobre-pressão de até 2 vezes seu valor nominal mostra a sua robustez e resistência.

Com classificação de proteção IP-65, o **STP-108** é à prova de respingos d'água e resistente a poeira, o que o torna ideal para uma variedade de aplicações. Desde sistemas pneumáticos e hidráulicos até autoclaves, caldeiras, prensas, tanques, tubulações e compressores, o **STP-108** é versátil o suficiente para atender a diversas necessidades industriais.

Não importa se você precisa medir pressão absoluta ou relativa, o **STP-108** está pronto para te acompanhar. Seja em processos mais simples ou nos mais exigentes, o seu desempenho está garantido.

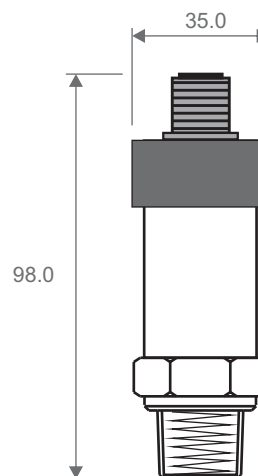
Invista no transmissor de pressão que traz resultados além do esperado.



### Especificações Técnicas

<b>Elétrica:</b>	
Alimentação	4...20mA / 10...36Vcc
Alimentação	0...10Vcc / 13...36Vcc
Saídas	4...20mA, 0...10Vcc, 0...5Vcc, 0,5...4,5Vcc, 1...5Vcc, (especificar)
<b>Pressão:</b>	
Faixa	-1...1000Bar (especificar faixa e unidade)
Unidades de engenharia	Bar / Kg / PSI / kPa / mCa / mBar, entre outras
Sobre pressão	2x ou 200% x F.E.
Pressão de ruptura	4x ou 400% x F.E.
Tempo de resposta	≤ 3,5ms
Tecnologia	Piezoresistivo / strain gauge / analógico
<b>Instalação:</b>	
Tomada de pressão	Manométrica relativa, absoluta, gauge (especificar)
Conexão processo	1/4, 1/2, NPT ou BSP entre outras, (especificar)
Conexão elétrica	Conector macho M12
<b>Ambiente de Operação:</b>	
Temperatura Processo	-20...120°C
Temperatura Ambiente	-20...70°C
Umidade	0...90%RH
<b>Precisão:</b>	
Típico	+/- 0,1% F.E. / ano
Linearidade	+/- 0,25% F.E.
Estabilidade térmica	+/- 0,02% F.E. / k
Temperatura drift	3000 ppm / k
<b>Invólucro:</b>	
Dimensões típico	30 x 115 mm
Material corpo	INOX 316
Material membrana	INOX 316L
Fixação	Processo
Peso	170gr
<b>Proteção:</b>	
Grau	Ip65
Contra Interferências Eletromagnéticas	
Isolação	≥50MΩ / 500V
<b>Normas:</b>	
EMC	IEC 61326-1
EMI	EN50082-2
Vibração	IEC 60068-2-6
Choque	IEC 60068-2-27
Grau poluição	IEC 61010-1
Frequência	2000Hz / 2Khz

### Dimensões

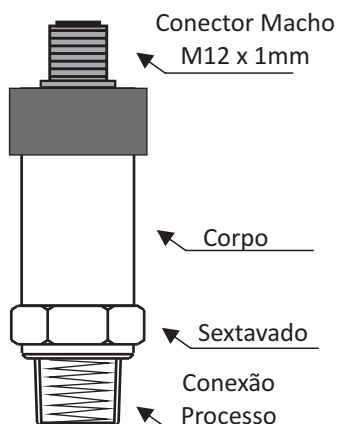


**\*\*Esse equipamento não suporta golpe de ariete\*\***

Caso a linha de pressão for suscetível, especificar no ato do orçamento



### Informativo



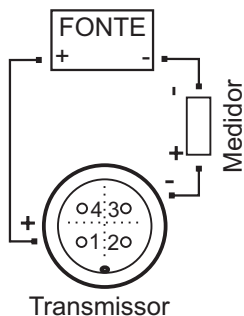
### Dados para Pedido

**Modelo:** STP-101 - (A) - (B) - (C) - (D)

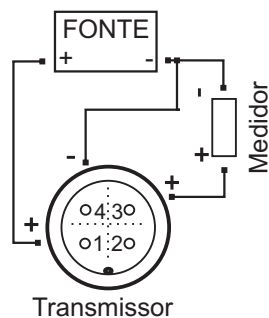
Cod.	Descritivo
<b>(A) Conexão Processo</b>	(1/8NPT) Rosca de 1/8NPT macho (1/8BSP) Rosca de 1/8BSP macho (1/4NPT) Rosca de 1/4NPT macho (1/4BSP) Rosca de 1/4BSP macho (1/2NPT) Rosca de 1/2NPT macho (1/2BSP) Rosca de 1/2BSP macho (3/4NPT) Rosca de 3/4NPT macho (3/4BSP) Rosca de 3/4BSP macho (1/4NPTF) Rosca de 1/2NPT fêmea (1/4BSPF) Rosca de 1/2BSP fêmea (xxxxxxx) Especificar outras
<b>(B) Saída de Sinal</b>	(4...20mA) Sinal de Saída Analógica linear de 4...20mA (0...5Vcc) Sinal de Saída Analógica linear de 0...5Vcc (1...5Vcc) Sinal de Saída Analógica linear de 1...5Vcc (0...10Vcc) Sinal de Saída Analógica linear de 0...10Vcc (0,5...4,5Vcc) Sinal de Saída Analógica linear de 0,5...4,5Vcc (xxxxxxx) Especificar outras
<b>(C) Faixa / Unidade</b>	(0...10Bar) ex. Faixa de Pressão de 0...10Bar (0...100PSI) ex. Faixa de Pressão de 0...100PSI (-1...13Kg) ex. Faixa de Pressão de -1...13Kg (0...100mBar) ex. Faixa de Pressão de 0...100mBar (0...400Bar) ex. Faixa de Pressão de 0...400Bar (xxxxxxx) Especificar outras
<b>(D) Tomada Pressão</b>	(REL.) Pressão relativa, compensada a atmosfera (ABS.) Pressão absoluta, fixada a atmosfera (GAU.) Pressão gauge, selada a atmosfera

### Ligação Elétrica

#### 2 Fios



#### 3 Fios



**\* Para outros modelos não existe em nos consultar.**