

# STP-EX-DIF

## Transmissor de Pressão Inteligente - Diferencial HART



### ● Descritivo

O Transmissor de Pressão STP-EX-DIF, é um transmissor de pressão inteligente para ambientes agressivos, com protocolo de comunicação HART.

Seu sistema de medição de pressão diferencial é dado por um sensor capacitivo de alta precisão com flange.

Possui saída de sinal de 4~20mA 2 fios, indicação local de 5 dígitos e display LCD com backlight azul de altíssima precisão. Conta com um exclusivo sistema de rotação da indicação de 330°, várias unidades de engenharia.

Pode ser configurado via teclado ou pelo protocolo HART.

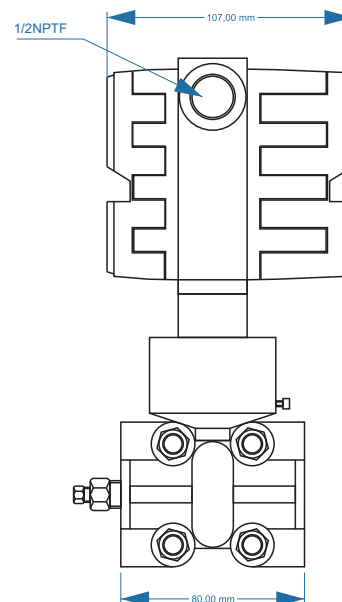
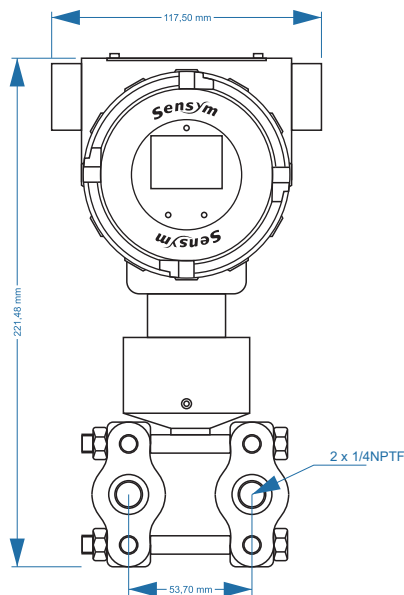
Fabricado em diversas faixas com precisão de 0,1%FE, membrana e flange em AISI 316L, caixa em alumínio e pintura epóxi.

Grau de proteção IP-68, pode ser utilizado ao tempo e as mais exigentes aplicações.

### ● Especificações Técnicas

• Alimentação	12~45Vcc	• Conexão Elétrica	2 x 1/2 NPTF
• Faixa de Pressão	-1~100 bar (especificar)	• Conexão ao Processo	2 x 1/4 NPTF
• Unidades de Engenharia	FtH2o/polHg/atm/gcm <sup>2</sup> /polH2o/Kgcm <sup>2</sup> /mH2o/ mmH2o/PSI/MPa/KPa/Pa/mmHG/mbar/bar/ %/m/cm/Kg/Torr (configuráveis)	• Peso	2,3 Kg
• Saída de Retransmissão	4~20mA 12bits 0,003mA HART	• Caixa	Alumínio Fundido com pintura epóxi
• Precisão	0,1%FE	• Cor predominante	Azul
• Resolução Indicação	16 bits 5 dígitos	• Dimensão	130x120x220mm
• Tempo de Resposta	200 ms	• Grau de Proteção	Ip68
• Sensor de Pressão	AISI 316L	• Temperatura Ambiente	-20~70°C
• Pressão Estática	30~130bar	• Temperatura Processo	-40~85°C
• Pressão de Ruptura	2x FE	• Temperatura de Referencia	21~33°C
		• Efeito Temperatura	0,45%@55°C

### ● Dimensões



Sensym Ind. e Com. de Eq. Eletrônicos Ltda

Av. Joaquim Payolla 1279 - Pq da Figueira - Campinas - SP - CEP 13040-211

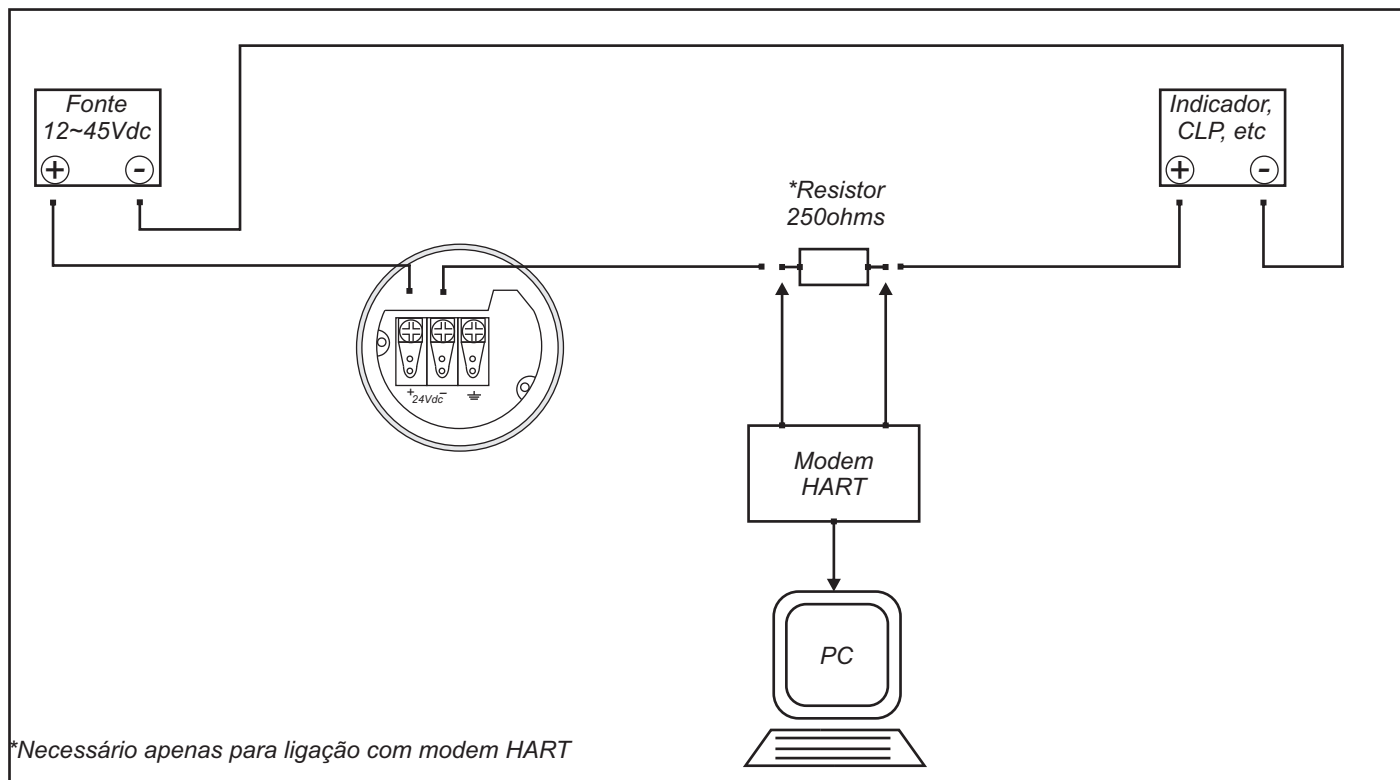
Fone/Fax:(019) 3238-7780/3238-7798 e-mail:sensym@sensym.com.br www.sensym.com.br

Características e especificações, sujeitas a alteração sem prévio aviso

# STP-EX-DIF

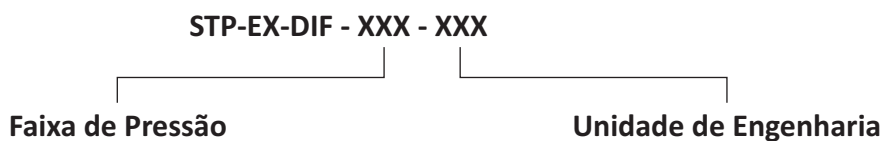
## Transmissor de Pressão Inteligente - Diferencial HART

### ● Ligação Elétrica



### ● Dados para pedido

Abaixo, é possível especificar a faixa de pressão do STP-EX-DIF e a unidade de engenharia.



Exemplo: STP-EX-DIF - 0~250 - Kpa

### \*Tabela de Referencia de sensores disponíveis

400 mbar  
2500 mbar  
20.000 mbar  
100.000 mbar