

# STP-EX-Man

## Transmissor de Pressão Inteligente



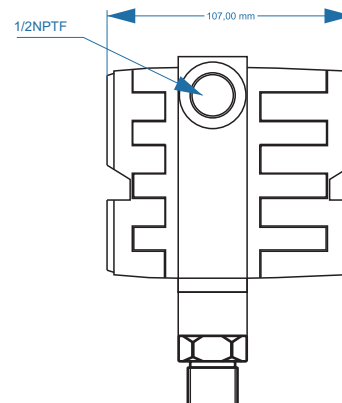
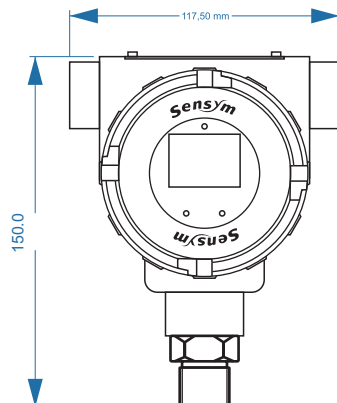
### ● Descritivo

Os Transmissores de Pressão da linha STP-EX-MAN, são transmissores de pressão inteligentes, com protocolo de comunicação HART. Possuem saída de sinal de 4~20mA 2 fios via comunicação HART. Indicação digital de 5 dígitos, com altíssima precisão. Fabricado em diversas escalas de -1~1000 bar, atende os processos mais exigentes. Possui precisão de 0,25%FE com diversas escalas fabricadas. Fabricado com sensor de pressão em AISI 316L, caixa em alumínio e pintura eletrostática. Grau de proteção IP-68, pode ser utilizado ao tempo e as mais exigentes aplicações.

### ● Especificações Técnicas

• Alimentação	12~45Vcc	• Conexão Elétrica	2 x 1/2 NPTF
• Faixa de Pressão	-1~1000 bar (especificar)	• Conexão ao Processo	1/4 e 1/2 NPT ou BSP ou flush (especificar)
• Unidades de Engenharia	FtH2o/polHg/atm/gcm <sup>2</sup> /polH2o/Kgcm <sup>2</sup> /mH2o/mmH2o/PSI/MPa/KPa/Pa/mmHG/mbar/bar/%/m/cm/Kg/Torr (configuráveis)	• Peso	1,8Kg
• Saída de Retransmissão	4~20mA 12bits 0,003mA HART	• Caixa	Alumínio fundido com pintura epoxy
• Precisão	0,25%FE	• Cor Predominante	Azul
• Resolução Indicação	16 bits 5 dígitos	• Dimensão	P107xL120xA150mm
• Tempo de Resposta	200 ms	• Grau de Proteção	IP68
• Sensor de Pressão	AISI 316L	• Temperatura Ambiente	-20~70°C
• Pressão de Ruptura	2x FE	• Temperatura Processo	-40~85°C
		• Temperatura de Referencia	21~33°C
		• Efeito Temperatura	0,45%@55°C

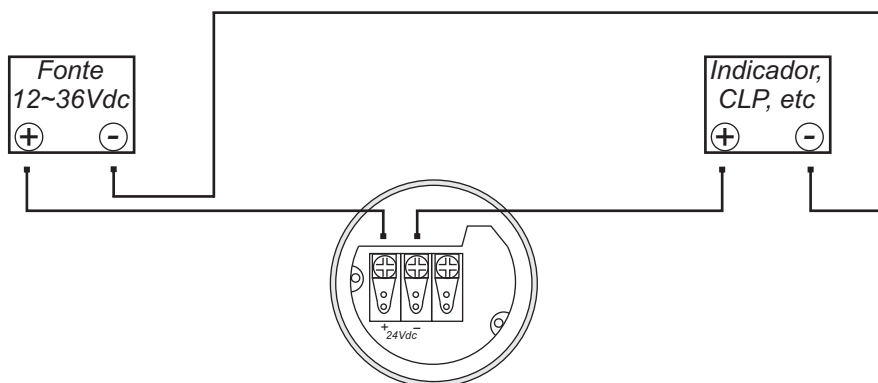
### ● Dimensões



# STP-EX-Man

## Transmissor de Pressão Inteligente

### ● Ligação Elétrica



### ● Dados para pedido

Abaixo, é possível especificar o modelo desejado do STP-EX-Man. Itens como conexão ao processo e escala de pressão são itens necessários para a compra do transmissor.

#### STP-EX-MAN - XXX - XXX

##### Conexão ao Processo

1/4 BSP	(1/4BSP)
1/4 NPT	(1/4NPT)
1/2 BSP	(1/2BSP)
1/2 NPT	(1/2NPT)
1/2 BSP Flush	(1/2BSPflush)
1/2 NPT Flush	(1/2NPTflush)

##### Faixa em bar\*

-1~0	(-1~0)
0~0,2	(0~0,2)
-1~1	(-1~1)
-1~5	(-1~5)
-1~10	(-1~10)
-1~20	(-1~20)
-1~50	(-1~50)
0~100	(0~100)
0~250	(0~250)
0~400	(0~400)
0~600	(0~600)
0~1000	(0~1000)

\* O STP-EX-MAN possui várias unidades de engenharia, como pode ser visto em sua tabela de faixas. É facilmente alterado as unidades de engenharia e feito a conversão automaticamente da faixa.