

# STU-USB-IND

## Transmissor de Umidade e Temperatura Microprocessado com indicação local



### ● Descritivo

O Transmissor de Umidade e Temperatura STU-USB-IND, é um transmissor de umidade e temperatura microprocessado, com indicação local, exclusivo para salas, dutos e ou camaras, para medição da umidade, temperatura ambiente e ponto de orvalho, com baixo custo e totalmente configurável via USB. O STU-USB-IND utiliza sensor de umidade de ultima geração e sensor PT-100 incorporado, garantindo maior precisão na leitura e display de led vermelho de alto brilho.

Possui saída de sinal de 4~20mA 2 fios.

De fácil configuração através do software gratuito da Sensym USB View e dispensando o uso de cabo especial, podendo ser conectado ao PC por um cabo USB comum de mercado.

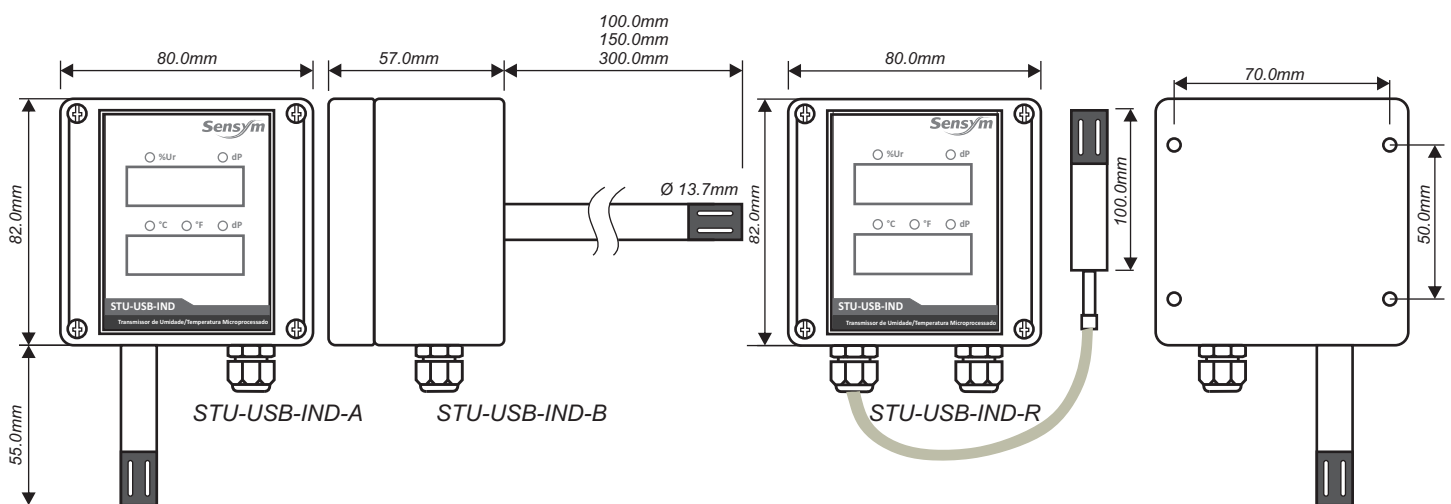
Sua aplicação é de nível industrial, abrangendo desde processos mais simples até os mais exigentes, em medições de umidade, temperatura e ponto de orvalho.

### ● Especificações Técnicas

• Alimentação	12~36 Vcc	• Conexão Elétrica	Prensa cabo
• Faixa de Umidade	0~100 %RH (configurável)	• Modelo	Parede (STU-USB-IND-A), Duto (STU-USB-IND-B) ou Remoto (STU-USB-IND-R) (especificar)
• Faixa de Temperatura	-40~100 °C (configurável)	• Peso	250gr
• Faixa de Ponto de Orvalho	-60~100°C (configurável)	• Caixa	Policarbonato
• Saída	4~20mA	• Dimensão	80x82x57mm
• Precisão Umidade	+/-5%FE	• Grau de Proteção	Ip65
• Precisão Temperatura	+/-0,5%FE	• Temperatura Ambiente	-15~80°C
• Precisão Ponto de Orvalho	+/-5,5%FE	• Umidade de Operação	<b>0~100%RH*</b>
• Tempo de Resposta	1~30s (configurável)	• Temperatura de Operação	<b>-40~85°C*</b>
• Sensor de Umidade	Resistivo		
• Sensor de Temperatura	PT-100		
• Haste	INOX 304 - medidas (especificar)		
• Ponteira	Poliacetal		

**\*Consultar manual de instalação e operação do STU-USB para limites de uso.**

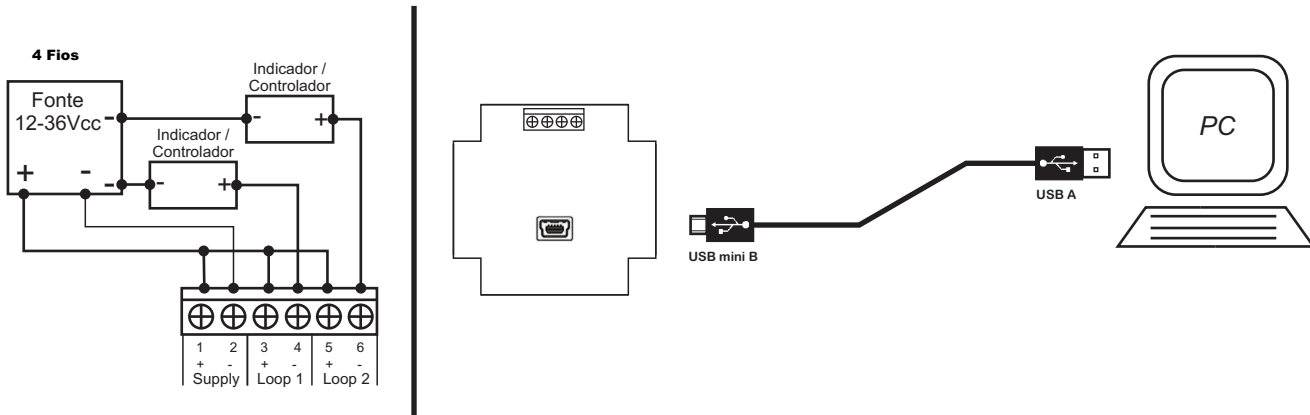
### ● Dimensões



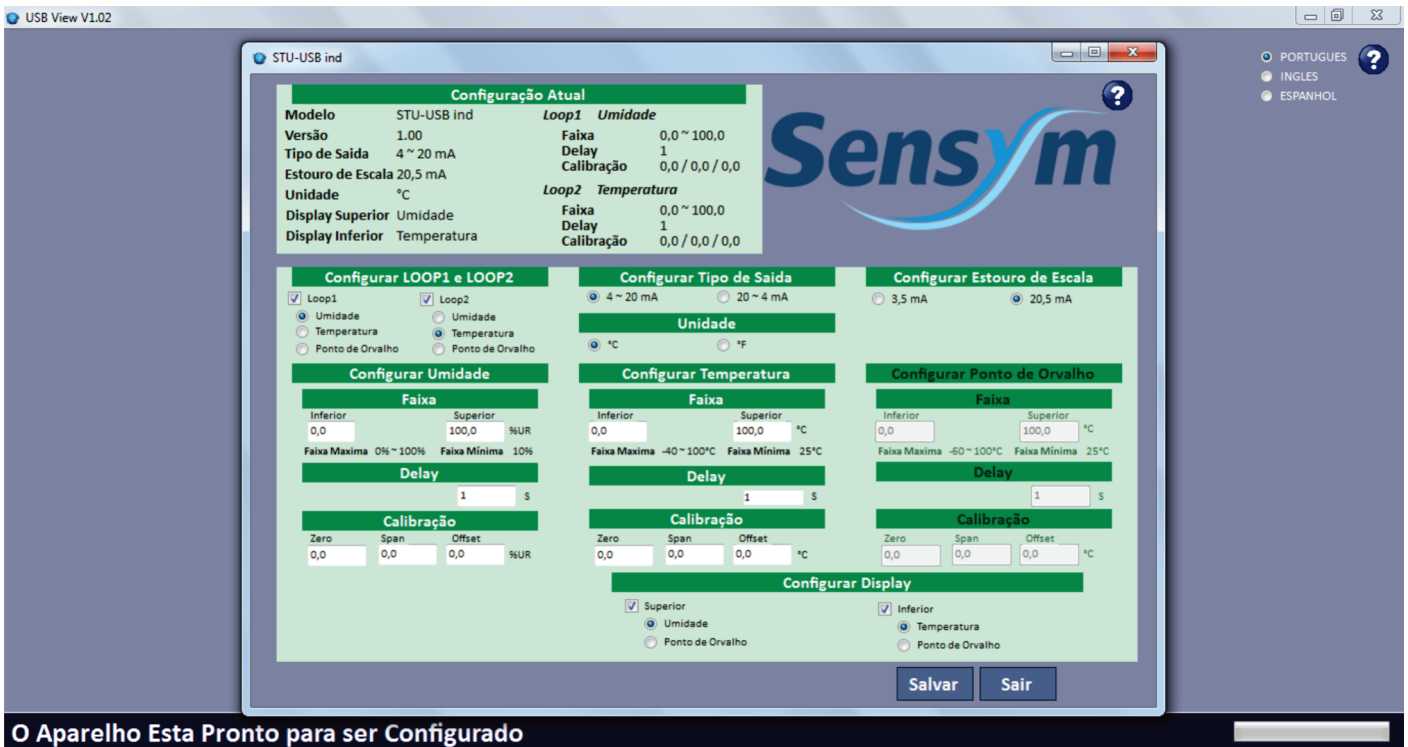
# STU-USB-IND

Transmissor de Umidade e Temperatura Microprocessado com indicação local

## ● Ligação Elétrica



## ● Tela Software USB View



## ● Dados para pedido

Abaixo, é possível especificar o modelo desejado do STU-USB-IND. Itens como modelo, cabo e haste, são necessários para a compra do transmissor.

### STU-USB-IND - XXX - XXX - XXX

#### Modelo

Parede (A)  
Duto (B)  
Remoto (R)

#### Comprimento Haste

Somente para modelo B  
0~100mm (0~100mm)  
0~150mm (0~150mm)  
0~300mm (0~300mm)

#### Comprimento Cabo

Somente para modelo R  
2mt (2mt)  
5mt (5mt)  
10mt (10mt)