

STU-USB

Transmissor de Umidade e Temperatura Microprocessado



● Descritivo

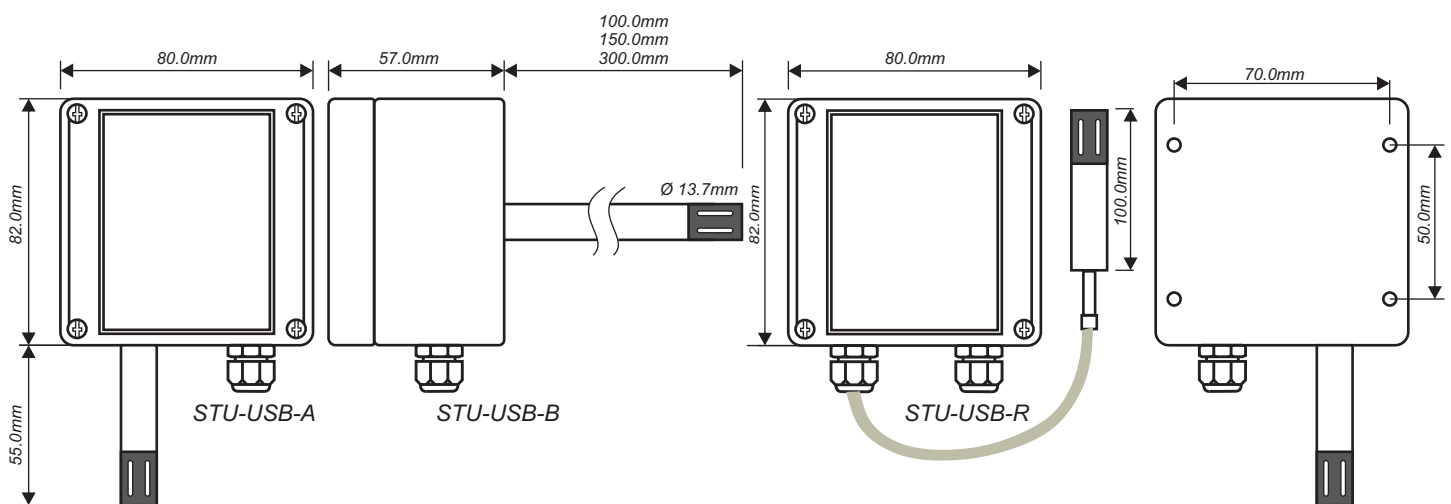
O Transmissor de Umidade e Temperatura STU-USB, é um transmissor de umidade e temperatura microprocessado, exclusivo para salas, dutos e ou camaras, para medição da umidade, temperatura ambiente e ponto de orvalho, com baixo custo e totalmente configuravel via USB. O STU-USB utiliza sensor de umidade de ultima geração e sensor PT-100 incorporado, garantindo maior precisão na leitura. Possui saída de sinal de 4~20mA 2 fios. De fácil configuração através do software gratuito da Sensym USB View e dispensando o uso de cabo especial, podendo ser conectado ao PC por um cabo USB comum de mercado. Sua aplicação é de nível industrial, abrangendo desde processos mais simples até os mais exigentes, em medições de umidade, temperatura e ponto de orvalho.

● Especificações Técnicas

• Alimentação	12~36 Vcc	• Conexão Elétrica	Prensa cabo
• Faixa de Umidade	0~100 %RH (configurável)	• Modelo	Parede (STU-USB-A), Duto (STU-USB-B) ou Remoto (STU-USB-R) (especificar)
• Faixa de Temperatura	-40~100 °C (configurável)	• Peso	250gr
• Faixa de Ponto de Orvalho	-60~100°C (configurável)	• Caixa	Policarbonato
• Saída	4~20mA	• Dimensão	80x82x57mm
• Precisão Umidade	+/-5%FE	• Grau de Proteção	Ip65
• Precisão Temperatura	+/-0,5%FE	• Temperatura Ambiente	-15~80°C
• Precisão Ponto de Orvalho	+/-5,5%FE	• Umidade de Operação	0~100%RH*
• Tempo de Resposta	1~30s (configurável)	• Temperatura de Operação	-40~85°C*
• Sensor de Umidade	Resistivo		
• Sensor de Temperatura	PT-100		
• Haste	INOX 304 - medidas (especificar)		
• Ponteira	Poliacetel		

***Consultar manual de instalação e operação do STU-USB para limites de uso.**

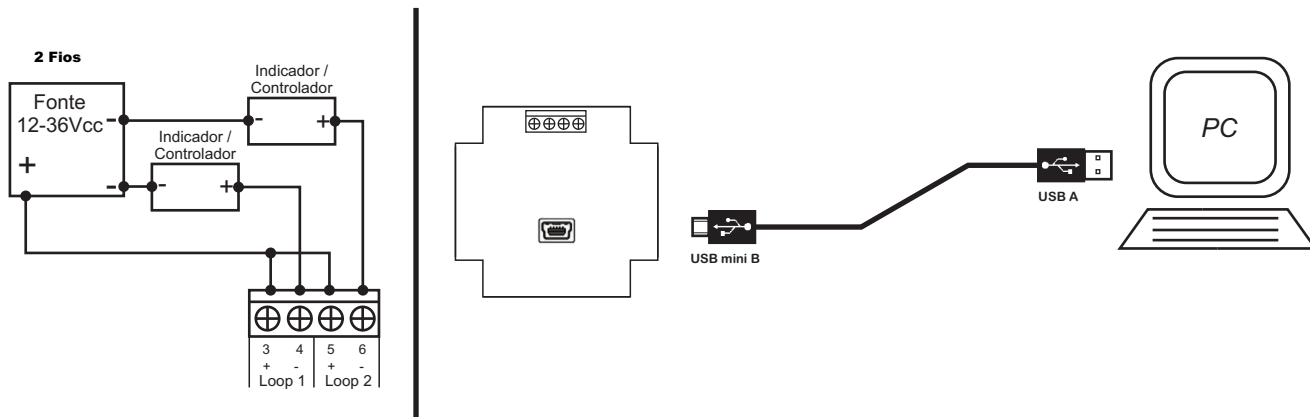
● Dimensões



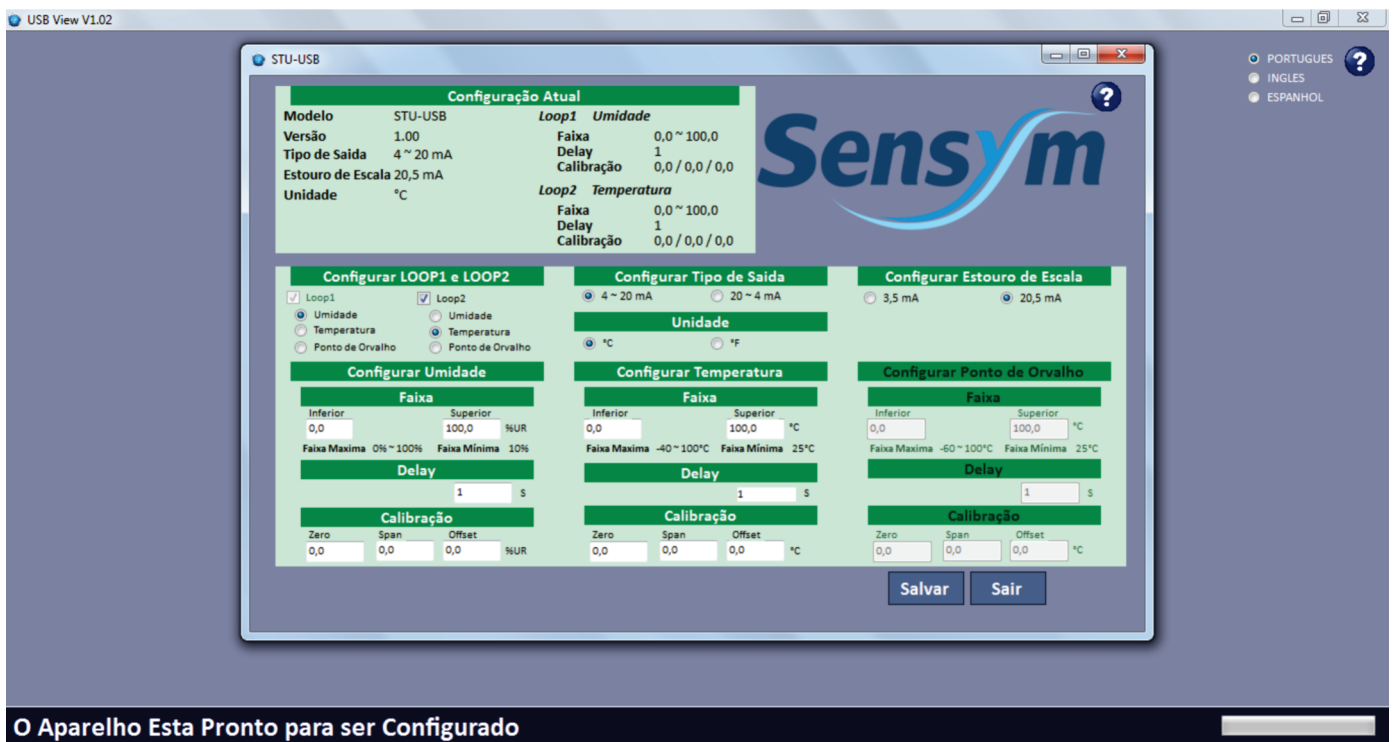
STU-USB

Transmissor de Umidade e Temperatura Microprocessado

● Ligação Elétrica



● Tela Software USB View



O Aparelho Esta Pronto para ser Configurado

● Dados para pedido

Abaixo, é possível especificar o modelo desejado do STU-USB. Itens como modelo, cabo e haste, são necessários para a compra do transmissor.

STU-USB - XXX - XXX - XXX		
Modelo	Comprimento Haste	Comprimento Cabo
Parede (A)	Somente para modelo B	Somente para modelo R
Duto (B)	0~100mm (0~100mm)	2mt (2mt)
Remoto (R)	0~150mm (0~150mm)	5mt (5mt)
	0~300mm (0~300mm)	10mt (10mt)