

TTA-100

Transmissor de Temperatura - Para Cabeçote



● Descritivo

O Transmissor de Temperatura TTA-100, é um transmissor de temperatura padrão para montagem em cabeçote de ligação. O transmissor de temperatura Sensym é construído dentro dos mais altos padrões de qualidade.

Possui proteção contra inversão de polaridade e transientes de tensão.

Sinal de saída 4~20 mA e sensor PT-100.

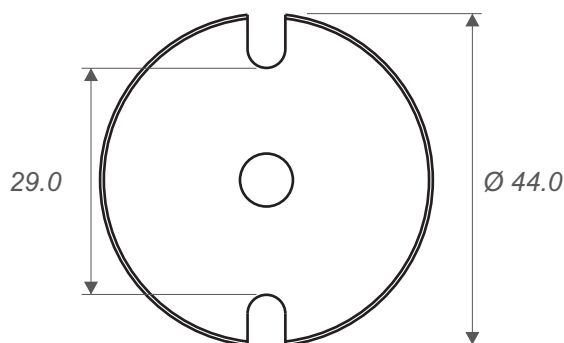
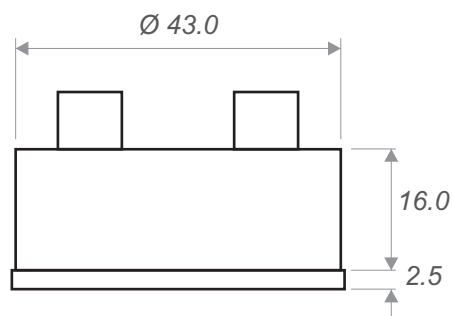
O Transmissor TTA-100, é usado em sensores de temperatura, onde necessita converter o sinal gerado pelo PT-100 em 4~20 mA, dentro do cabeçote de ligação.

Sua aplicação é de nível industrial, abrangendo desde processos mais simples até os mais exigentes, em medições de temperatura.

● Especificações Técnicas

| | | | |
|-------------------------|---|------------------------|--------------------------|
| • Alimentação | 12~36 Vcc | • Conexão Elétrica | Borne 1,5mm ² |
| • Faixa de Temperatura | -200~600 °C ou Configuravel (especificar) | • Peso | 30gr |
| • Saída | 4~20mA @ 2 fios | • Invólucro | Plastico |
| • Precisão | 0,5%FE | • Dimensão | 44 x 18.5mm |
| • Tempo de Resposta | 50ms | • Temperatura Ambiente | -15~80°C |
| • Sensor de Temperatura | PT-100 | | |

● Dimensões

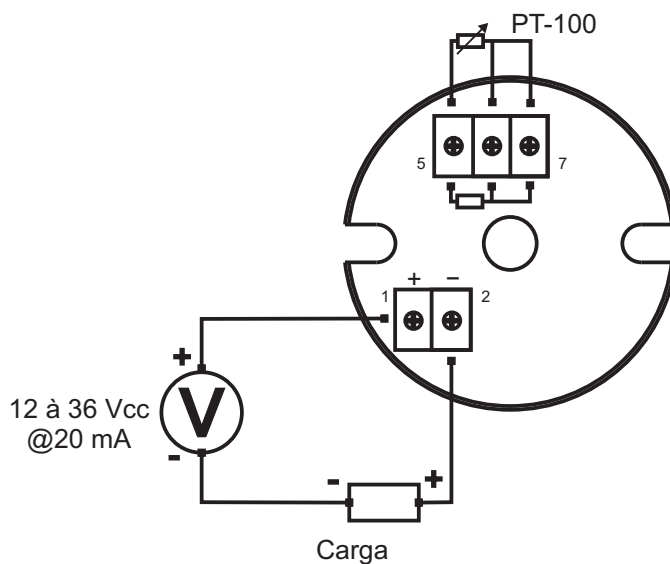


TTA-100

Transmissor de Temperatura - Para Cabeçote

● Ligação Elétrica

2 Fios



● Dados para pedido

Abaixo, é possível especificar o modelo desejado do TTA-100. Itens como faixa de temperatura é item necessário para a compra do transmissor.

TTA-100 - XXX

Faixa de Temperatura

Especificar
 *- exemplo
 Configuravel (Config.)
 ou ou
 0~100 °C (0~100°C)
 0~300 °C (0~300°C)
 -50~100 °C (-50~100°C)
 etc...