

TTA-200

Transmissor de Temperatura Analógico



● Descritivo

O Transmissor de Temperatura TTA-200, é um transmissor de temperatura analógico, exclusivo para salas, dutos e ou camaras, para medição da temperatura ambiente.

O TTA-200 utiliza sensor PT-100 incorporado, garantindo maior precisão na leitura.

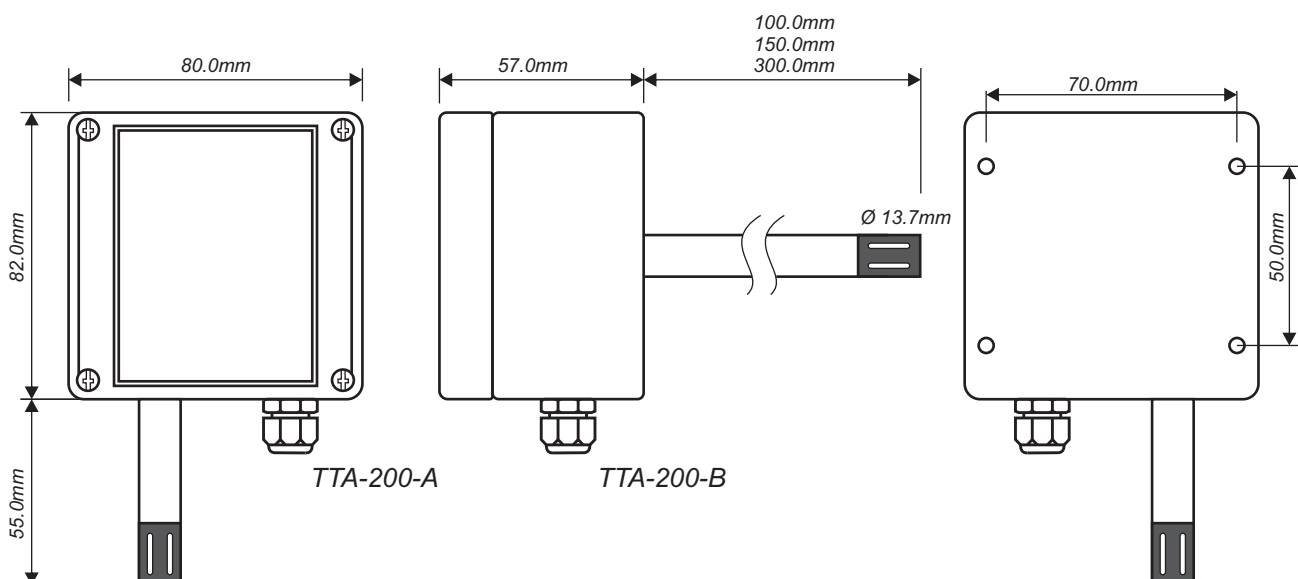
Possui saída de sinal de 4~20mA 2 fios.

Sua aplicação é de nível industrial, abrangendo desde processos mais simples até os mais exigentes, em medições de temperatura.

● Especificações Técnicas

• Alimentação	12~36 Vcc	• Conexão Elétrica	Prensa cabo
• Faixa de Temperatura	-199~100 °C (especificar)	• Modelo	Parede (TTA-200-A) ou Duto (TTA-200-B) (especificar)
• Saída	4~20mA	• Peso	250gr
• Precisão	0,5%FE	• Caixa	Policarbonato
• Tempo de Resposta	50ms	• Dimensão	80x82x57mm
• Sensor de Temperatura	PT-100	• Grau de Proteção	Ip65
• Haste	INOX 304 - medidas (especificar)	• Temperatura Ambiente	-15~80°C
• Ponteira	Poliacetel		

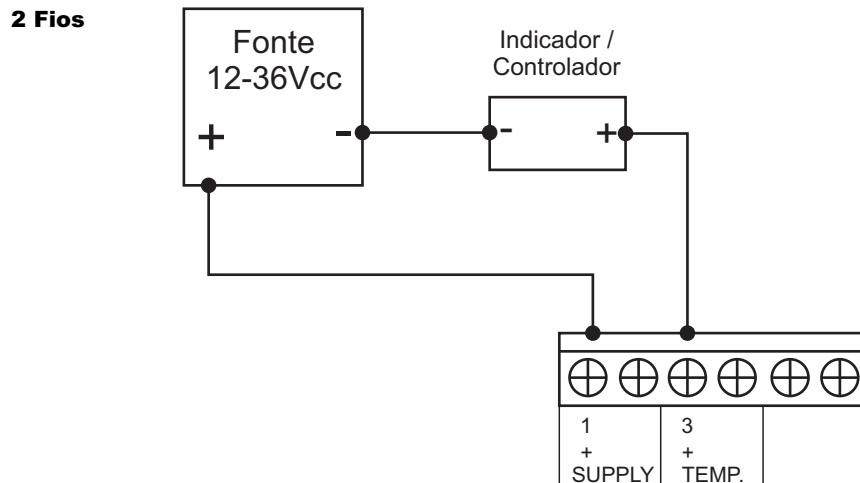
● Dimensões



TTA-200

Transmissor de Temperatura Analógico

● Ligação Elétrica



● Dados para pedido

Abaixo, é possível especificar o modelo desejado do TTA-200. Itens como modelo, faixa de temperatura e haste, são itens necessários para a compra do transmissor.

		TTA-200 - XXX - XXX - XXX			
Modelo		Faixa de Temperatura		Comprimento Haste	
Parede	(A)	Especificar		Somente para modelo B	
Duto	(B)	*- exemplo		0~100mm	(0~100mm)
		0~100 °C	(0~100°C)	0~150mm	(0~150mm)
		-50~100 °C	(-50~100°C)	0~300mm	(0~300mm)
		etc...			