

TTA-Din

Transmissor de Temperatura - Conector Din



● Descritivo

O Transmissor de Temperatura TTA-Din, é um transmissor de temperatura padrão com conector din já incorporado em seu invólucro.

O transmissor de temperatura Sensym é construído dentro dos mais altos padrões de qualidade.

Possui proteção contra inversão de polaridade e transientes de tensão.

Sinal de saída 4~20 mA, sensor PT-100 e proteção IP-65.

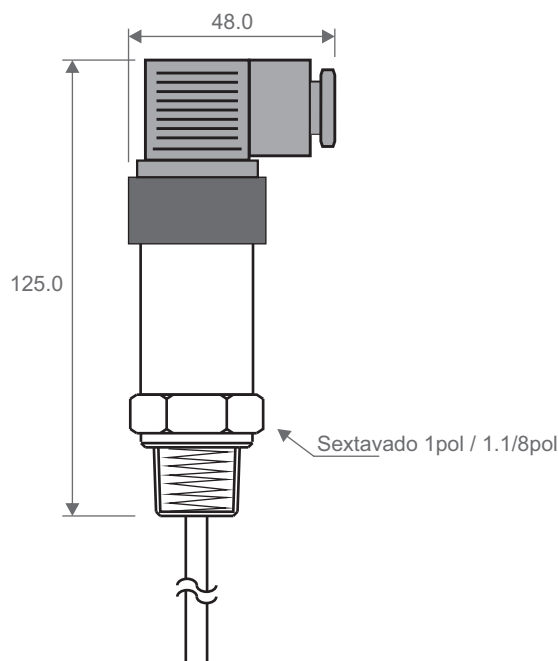
O Transmissor TTA-Din, é usado em sistemas, com pouco espaço sem a necessidade de cabeçote de ligação.

Sua aplicação é de nível industrial, abrangendo desde processos mais simples até os mais exigentes, em medições de temperatura.

● Especificações Técnicas

• Alimentação	12~36 Vcc	• Conexão Elétrica	Conector Din
• Faixa de Temperatura	-199~200 °C (especificar)	• Conexão ao Processo	1/4 ou 1/2 BSP ou NPT (especificar)
• Saída	4~20mA	• Peso	250gr
• Precisão	0,5%FE	• Invólucro	INOX 304
• Tempo de Resposta	50ms	• Dimensão	27 x 125mm
• Sensor de Temperatura	PT-100	• Grau de Proteção	Ip65
• Haste	INOX 316 - medidas (especificar)	• Temperatura Ambiente	-15~80°C

● Dimensões



Sensym Ind. e Com. de Eq. Eletrônicos Ltda

Av. Joaquim Payolla 1279 - Pq da Figueira - Campinas - SP - CEP 13040-211

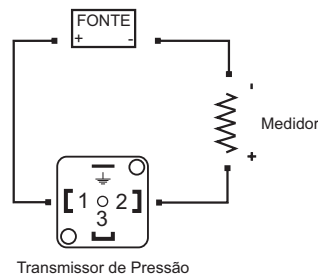
Fone/Fax:(019) 3238-7780/3238-7798 e-mail:sensym@sensym.com.br www.sensym.com.br

TTA-Din

Transmissor de Temperatura - Conector Din

● Ligação Elétrica

2 Fios



● Dados para pedido

Abaixo, é possível especificar o modelo desejado do TTA-Din. Itens como conexão ao processo, faixa de temperatura e haste são itens necessários para a compra do transmissor.

TTA-DIN - XXX - XXX - XXX - XXX					
Conexão ao Processo		Diâmetro Haste		Comprimento Haste	Faixa de Temperatura
1/4 BSP	(1/4BSP)	Ø 6.0	(6.0)	Especificar em mm	Especificar *- exemplo 0~100 °C (0~100°C) 0~300 °C (0~300°C) -50~100 °C (-50~100°C) etc...
1/4 NPT	(1/4NPT)	Ø 8.0	(8.0)		
1/2 BSP	(1/2BSP)	Ø 9.5	(9.5)		
1/2 NPT	(1/2NPT)				