



- ✓ Fabricação 100% Nacional
- ✓ Nacionalização de Sensores
- ✓ Customização
- ✓ Termopares Tipo J, K, T, S entre outros
- ✓ Baixa, Média e Alta Temperatura
- ✓ Qualidade e Desempenho

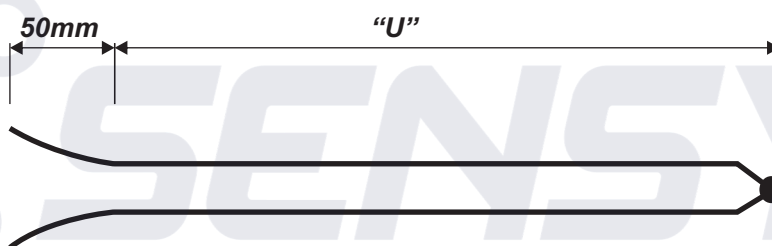
Apresentação

Termopares são sensores de temperatura, que trabalham com o princípio de variar uma tensão (mV) de acordo com a temperatura.

Sendo assim a Sensym fabrica inúmeros tipos de termopares, bem como suas construções mecânicas como rosca, haste, cabo e etc.

Trabalhando com toda linha de termopares, Tipo K, J, R, S, T etc., a Sensym disponibiliza fabricar diversos modelos e também nacionalizar sensores especiais.

TC-100 O termopar modelo **TC-100**, é feito através de fio rígido sem isolamento.



Dados para Pedido

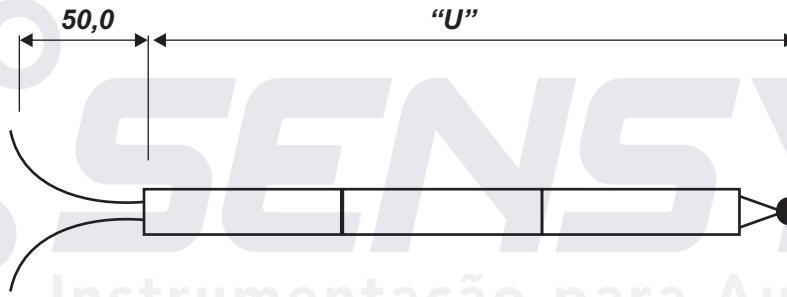
TC-100 - (1) - (2) - (3)

(1) Tipo do Termopar	(2) Comprimento em mm	(3) Bitola em AWG
J	XXXXmm	8
K		14
Outros		16
		24
		Outros

Ex. TC-100-K-630mm-16AWG



TC-101 O termopar modelo **TC-101**, é feito através de fio rígido com isolamento em cerâmica, segmentada “missanga”.



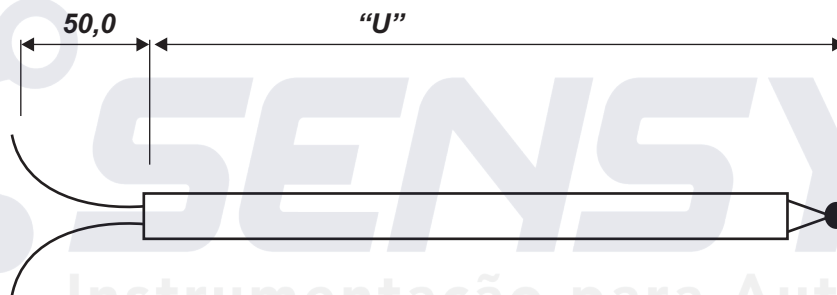
Dados para Pedido

TC-101 - (1) - (2) - (3) - (4)

(1) Simples ou Duplo	(2) Tipo do Termopar	(3) Comprimento em mm	(4) Bitola em AWG
S	J	XXXXmm	8
D	K		14
	Outros		16
			24
			Outros

Ex. TC-101-D-K-500mm-8AWG

TC-102 O termopar modelo **TC-102**, é feito através de fio rígido com isolamento cerâmica inteira “capilar”.



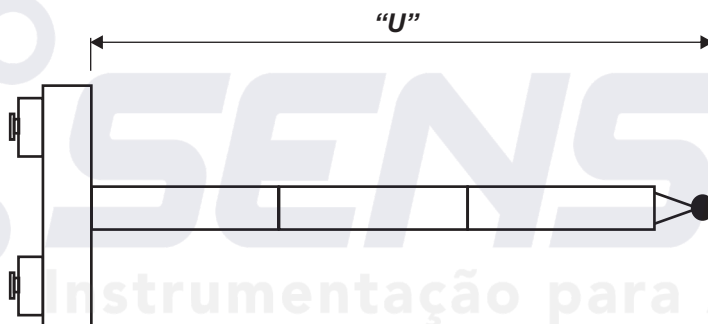
Dados para Pedido

TC-102 - (1) - (2) - (3)

(1) Simples ou Duplo	(2) Tipo do Termopar	(3) Comprimento em mm	(4) Bitola em AWG
S	J	XXXXmm	8
D	K		14
	Outros		16
			24
			Outros

Ex. TC-102-S-K-735mm-24AWG

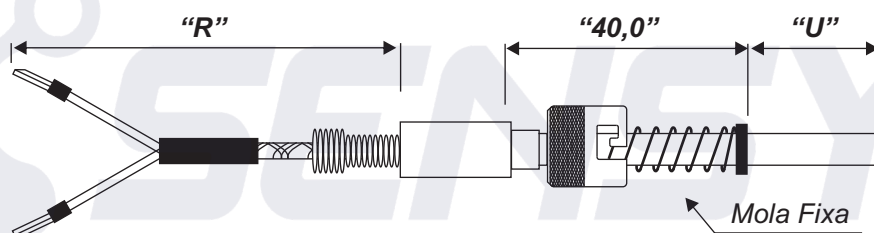
TC-103 O termopar modelo **TC-103**, é feito através de fio rígido com isolamento em cerâmica, segmentada "missanga" e bloco de ligação cerâmico.


Dados para Pedido
TC-103 - (1) - (2) - (3) - (4) - (5)

(1) Simples ou Duplo	(2) Tipo do Termopar	(3) Comprimento em mm	(4) Bitola em AWG	(5) Bloco de Ligação
S	J	XXXXmm	8	BL-100
D	K		14	BL-101
	Outros		16	BL-102
			24	
			Outros	

Ex. TC-103-S-K-250mm-14AWG-BL-100

TC-104 O termopar modelo **TC-104**, é feito através de isolamento mineral e mola de compressão em sua haste.

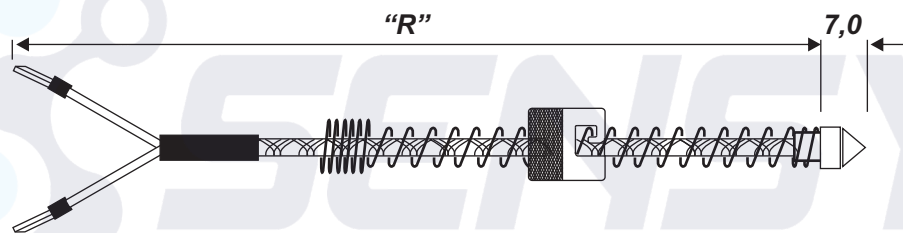

Dados para Pedido
TC-104 - (1) - (2) - (3) - (4) - (5) - (6) - (7) - (8) - (9) - (10)

(1) Simples ou Duplo	(2) Tipo do Termopar	(3) Diâmetro da Haste	(4) Comprimento da Mola	(5) Comprimento da Haste em mm
S	J	1,5mm	40mm (padrão fabrica)	XXXX
D	K	3,0mm	Outros	
	Outros	6,0mm		

(6) Baioneta	(7) Rosca do Adaptador	(8) Comprimento do Cabo em MT	(9) Isolação do Cabo	(10) Conexão do Rabicho
Pequena	1/8BSP Longo	1,5mm	PVC	Terminal Pino (padrão fabrica)
Grande	1/4BSP Curto	3,0mm	TEFLON	Conector Compensado Mini Macho
	1/4BSP Longo	6,0mm	SILICONE	Conector Compensado Grande Macho
	sem		FIBRA de Vidro com Trança	Conector Compensado Mini Macho e Fêmea
	Outros		Outros	Conector Compensado Grande Macho e Fêmea
				Outros

Ex. TC-104-S-J-3,0-95mm-50mm-Baioneta Grande-Sem Adaptador-2,5MT-SILICONE

TC-105 O termopar modelo **TC-105**, é um termopar de compressão mola e baioneta, comumente chamado de termopar flexível.

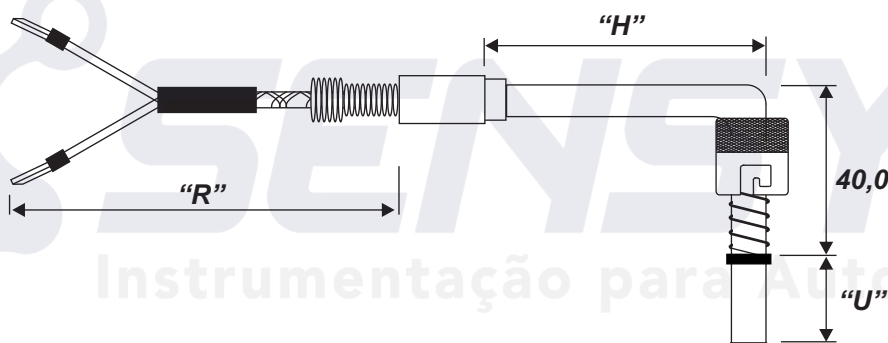

Dados para Pedido
TC-105 - (1) - (2) - (3) - (4) - (5) - (6) - (7)

(1) Tipo do Termopar	(2) Diâmetro da Ponteira	(3) Baioneta	(4) Adaptador	(5) Comprimento do Cabo em MT
J	5mm	Pequena	1/8BSP Longo	xxxx
K	6mm	Grande	1/4BSP Curto	
Outros	7mm		1/4BSP Longo	
	8mm		sem	
			Outros	

(6) Isolação do Cabo	(7) Conexão do Rabicho
PVC	Terminal Pino (padrão fabrica)
TEFLON	Conector Compensado Mini Macho
Fibra de Vidro com Trança	Conector Compensado Grande Macho
Outros	Conector Compensado Mini Macho e Fêmea
	Conector Compensado Grande Macho e Fêmea
	Outros

Ex. TC-105-J-8mm-Baioneta Grande-Adaptador 1/4BSP curtos-5,0MT-Fibra de Vidro com Trança

TC-106 O termopar modelo **TC-106**, é feito através de isolamento mineral, montagem 90° e mola de compressão em sua haste.

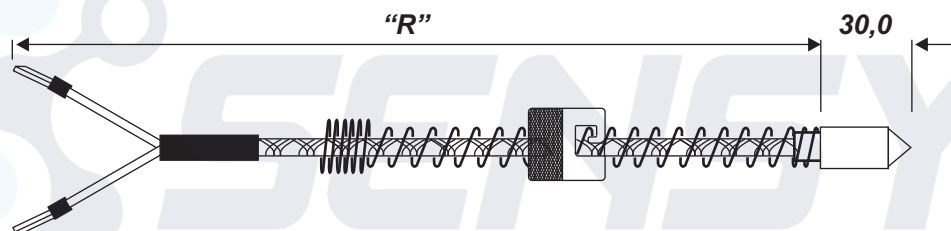

Dados para Pedido
TC-106 - (1) - (2) - (3) - (4) - (5) - (6) - (7) - (8) - (9) - (10)

(1) Simples ou Duplo	(2) Tipo do Termopar	(3) Diâmetro da Haste	(4) Comprimento da Mola	(5) Comprimento da Haste "H" e "U" em mm
S	J	1,5mm	40mm (padrão fabrica)	H=xxxx X U=xxxx
D	K	3,0mm	Outros	
	Outros	6,0mm		

(6) Baioneta	(7) Rosca do Adaptador	(8) Comprimento do Cabo em MT	(9) Isolação do Cabo	(10) Conexão do Rabicho
Pequena	1/8BSP Longo	1,5mm	PVC	Terminal Pino (padrão fabrica)
Grande	1/4BSP Curto	3,0mm	TEFLON	Conector Compensado Mini Macho
	1/4BSP Longo	6,0mm	SILICONE	Conector Compensado Grande Macho
	sem		FIBRA de Vidro com Trança	Conector Compensado Mini Macho e Fêmea
	Outros		Outros	Conector Compensado Grande Macho e Fêmea
				Outros

Ex. TC-104-S-J-3,0-H=100mm X U=50mm-Baioneta Grande-adaptador 1/4BSP Curto-1,0MT-TEFLON

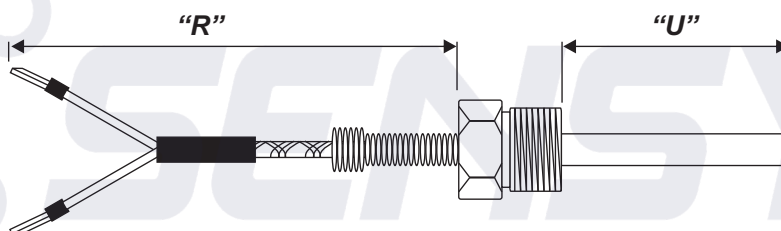
TC-107 O termopar modelo **TC-107**, é um termopar de compressão mola e baioneta, comumente chamado de termopar flexível com ponteira longa.


Dados para Pedido
TC-105 - (1) - (2) - (3) - (4) - (5) - (6) - (7)

(1) Tipo do Termopar	(2) Diâmetro da Ponteira	(3) Baioneta	(4) Adaptador	(5) Comprimento do Cabo em MT
J	6mm	Pequena	1/8BSP Longo	xxxx
K	7mm	Grande	1/4BSP Curto	
Outros	8mm		1/4BSP Longo sem Outros	
	(6) Isolação do Cabo	(7) Conexão do Rabicho		
	PVC	Terminal Pino (padrão fabrica)		
	TEFLON	Conector Compensado Mini Macho		
	Fibra de Vidro com Trança	Conector Compensado Grande Macho		
	Outros	Conector Compensado Mini Macho e Fêmea		
		Conector Compensado Grande Macho e Fêmea		
		Outros		

Ex. TC-107-J-8mm-Baioneta Grande-Adaptador 1/4BSP curtos-5,0MT-Fibra de Vidro com Trança

TC-108 O termopar modelo **TC-108**, é com rosca FIXA para o processo e montado com o próprio cabo de compensação dentro da haste (não é isolamento mineral).

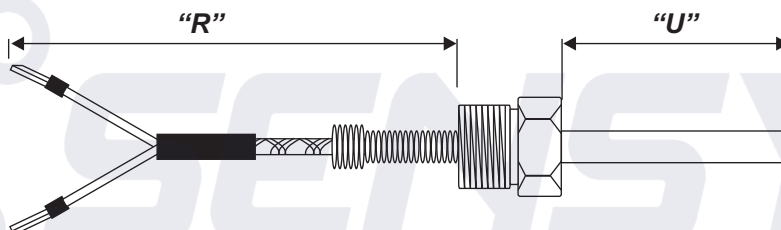

Dados para Pedido
TC-108 - (1) - (2) - (3) - (4) - (5) - (6) - (7) - (8) - (9)

(1) Simples ou Duplo	(2) Tipo do Termopar	(3) Rosca	(4) Material da Haste	(5) Diâmetro da Haste	(6) Comprimento da Haste em mm
S	J	1/8BSP ou NPT	INOX 304	3,0mm	xxxx
D	K	1/4BSP ou NPT	INOX 316	4,0mm	
	Outros	3/8BSP ou NPT		4,7mm	
		1/2BSP ou NPT		6,0mm	
		3/4BSP ou NPT		8,00mm	
		Outros		Outros	
(7) Comprimento do Cabo em MT		(8) Isolação do Cabo		(9) Conexão do Rabicho	
xxxx		PVC		Terminal Pino (padrão fabrica)	
		TEFLON		Conector Compensado Mini Macho	
		SILICONE		Conector Compensado Grande Macho	
		FIBRA de Vidro com Trança		Conector Compensado Mini Macho e Fêmea	
		Outros		Conector Compensado Grande Macho e Fêmea	
				Outros	

Ex. TC-108-S-J-1/4BSP-304-4,7mm-50mm-2,0MT-Fibra de Vidro com Trança


TC-109

O termopar modelo **TC-109**, é com rosca FIXA para o lado do cabo e montado com o próprio cabo de compensação dentro da haste (não é isolamento mineral).

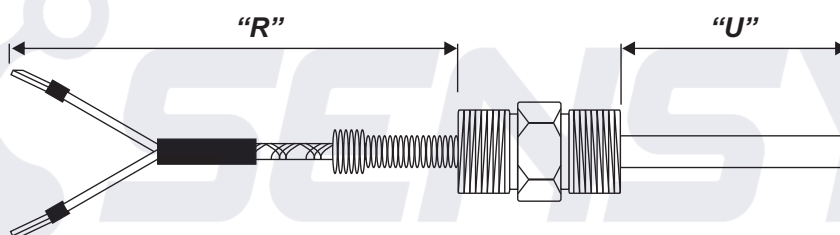

Dados para Pedido
TC-109 - (1) - (2) - (3) - (4) - (5) - (6) - (7) - (8) - (9)

(1) Simples ou Duplo	(2) Tipo do Termopar	(3) Rosca	(4) Material da Haste	(5) Diâmetro da Haste	(6) Comprimento da Haste em mm	(7) Comprimento do Cabo em MT	(8) Isolação do Cabo	(9) Conexão do Rabicho
S	J	1/8BSP ou NPT	INOX 304	3,0mm	XXXX	XXXX	PVC TEFLON SILICONE FIBRA de Vidro com Trança Outros	Terminal Pino (padrão fabrica) Conector Compensado Mini Macho Conector Compensado Grande Macho Conector Compensado Mini Macho e Fêmea Conector Compensado Grande Macho e Fêmea Outros
D	K	1/4BSP ou NPT	INOX 316	4,0mm				
	Outros	3/8BSP ou NPT		4,7mm				
		1/2BSP ou NPT		6,0mm				
		3/4BSP ou NPT		8,00mm				
		Outros		Outros				

Ex. TC-109-S-J-1/2BSP-304-6,0mm-100mm-5,0MT-PVC

TC-110

O termopar modelo **TC-110**, é com rosca dupla "NIPLE" FIXA e montado com o próprio cabo de compensação dentro da haste (não é isolamento mineral).

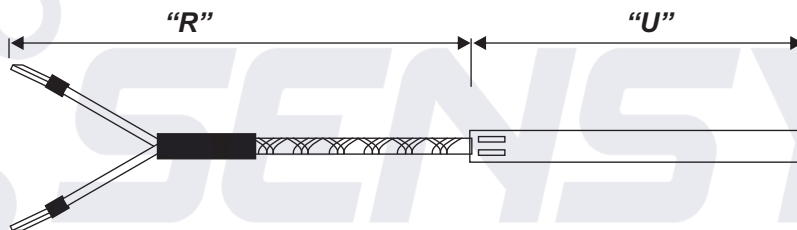

Dados para Pedido
TC-108 - (1) - (2) - (3) - (4) - (5) - (6) - (7) - (8) - (9) - (10)

(1) Simples ou Duplo	(2) Tipo do Termopar	(3) Rosca Ligação	(4) Rosca Processo	(5) Material da Haste	(6) Diâmetro da Haste	(7) Comprimento da Haste em mm	(8) Comprimento do Cabo em MT	(9) Isolação do Cabo	(10) Conexão do Rabicho
S	J	1/8BSP ou NPT	1/8BSP ou NPT	INOX 304	3,0mm	XXXX	XXXX	PVC TEFLON SILICONE FIBRA de Vidro com Trança Outros	Terminal Pino (padrão fabrica) Conector Compensado Mini Macho Conector Compensado Grande Macho Conector Compensado Mini Macho e Fêmea Conector Compensado Grande Macho e Fêmea Outros
D	K	1/4BSP ou NPT	1/4BSP ou NPT	INOX 316	4,0mm				
	Outros	3/8BSP ou NPT	3/8BSP ou NPT		4,7mm				
		1/2BSP ou NPT	1/2BSP ou NPT		6,0mm				
		3/4BSP ou NPT	3/4BSP ou NPT		8,00mm				
		Outros	Outros		Outros				

Ex. TC-108-S-J-1/4BSP-304-4,7mm-50mm-2,0MT-Fibra de Vidro com Trança



TC-111 O termopar modelo **TC-111**, é feito com haste sem rosca ao processo montado com o próprio cabo de compensação dentro da haste (não é isolamento mineral).

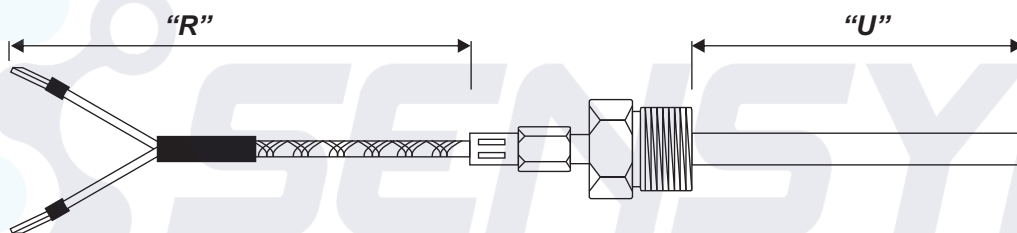

Dados para Pedido
TC-111 - (1) - (2) - (3) - (4) - (5) - (6) - (7) - (8)

(1) Simples ou Duplo	(2) Tipo do Termopar	(3) Material da Haste	(4) Diâmetro da Haste	(5) Comprimento da Haste em mm
S	J	INOX 304	3,0mm	XXXX
D	K	INOX 316	4,0mm	
	Outros		4,7mm	
			6,0mm	
			8,00mm	
			Outros	

(6) Comprimento do Cabo em MT	(7) Isolação do Cabo	(8) Conexão do Rabicho
XXXX	PVC	Terminal Pino (padrão fabrica)
	TEFLON	Conector Compensado Mini Macho
	SILICONE	Conector Compensado Grande Macho
	FIBRA de Vidro com Trança	Conector Compensado Mini Macho e Fêmea
	Outros	Conector Compensado Grande Macho e Fêmea
		Outros

Ex. TC-111-S-J-304-6,0mm-150mm-5,0MT-PVC

TC-111B O termopar modelo **TC-111B**, é feito com haste rígida e rosca móvel ao processo "BUCIM", montado com o próprio cabo de compensação dentro da haste (não é isolamento mineral).


Dados para Pedido
TC-111B - (1) - (2) - (3) - (4) - (5) - (6) - (7) - (8) - (9)

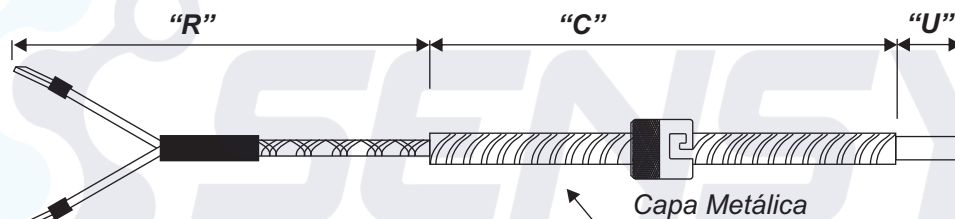
(1) Simples ou Duplo	(2) Tipo do Termopar	(3) Material da Haste	(4) Rosca Bucim	(4) Diâmetro da Haste
S	J	INOX 304	1/8BSP ou NPT	3,0mm
D	K	INOX 316	1/4BSP ou NPT	4,0mm
	Outros		3/8BSP ou NPT	4,7mm
			1/2BSP ou NPT	6,0mm
			3/4BSP ou NPT	8,00mm
			Outros	Outros

(5) Comprimento da Haste em mm	(6) Comprimento do Cabo em MT	(7) Isolação do Cabo	(8) Conexão do Rabicho
XXXX	XXXX	PVC	Terminal Pino (padrão fabrica)
		TEFLON	Conector Compensado Mini Macho
		SILICONE	Conector Compensado Grande Macho
		FIBRA de Vidro com Trança	Conector Compensado Mini Macho e Fêmea
		Outros	Conector Compensado Grande Macho e Fêmea
			Outros

Ex. TC-111-S-J-1/2NPT-304-6,0mm-100mm-2,0MT-PVC


TC-113

O termopar modelo **TC-113**, é feito com haste sem rosca ao processo montado com o próprio cabo de compensação dentro da haste e capa de proteção metálica no cabo (não é isolamento mineral).

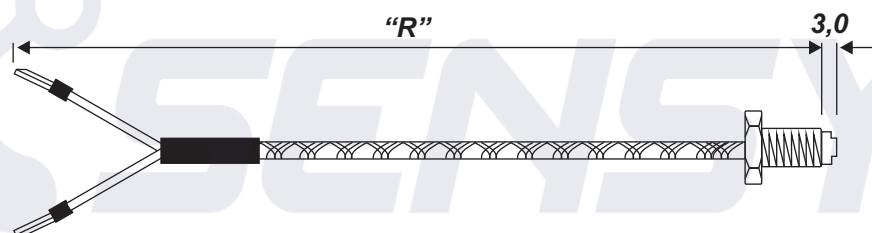

Dados para Pedido
TC-113 - (1) - (2) - (3) - (4) - (5) - (6) - (7) - (8) - (9) - (10)

(1) Simples ou Duplo S D	(2) Tipo do Termopar J K Outros	(3) Material da Haste INOX 304 INOX 316	(4) Diâmetro da Haste 4,0mm 4,7mm 6,0mm Outros	(5) Comprimento da Haste em mm XXXX	(6) Baioneta Pequena Grande Sem
(7) Comprimento do Cabo em MT XXXX	(8) Isolação do Cabo PVC TEFLON SILICONE FIBRA de Vidro com Trança Outros	(9) Comprimento da Capa em MT XXXX	(10) Conexão do Rabicho Terminal Pino (padrão fabrica) Conector Compensado Mini Macho Conector Compensado Grande Macho Conector Compensado Mini Macho e Fêmea Conector Compensado Grande Macho e Fêmea Outros		

Ex. TC-113-S-K-304-4,7mm-70mm-sem-1,5MT-PVC-1,5MT

TC-114

O termopar modelo **TC-114**, é feito com ponteira padrão, e rosca solta "GIRATÓRIA" ao processo montado com o próprio cabo de compensação dentro da haste (não é isolamento mineral).

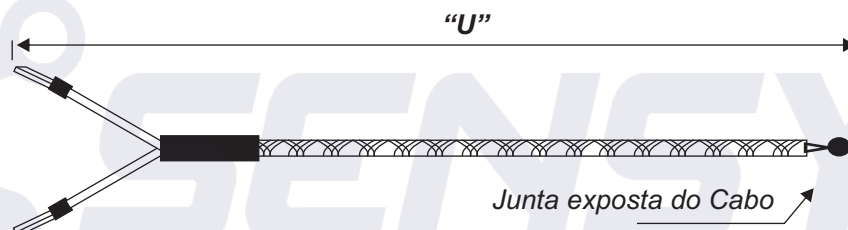

Dados para Pedido
TC-114 - (1) - (2) - (3) - (4) - (5)

(1) Tipo do Termopar J K Outros	(2) Rosca do Parafuso M6 M8 Outros	(3) Comprimento do Cabo em MT XXXX	(4) Isolação do Cabo PVC TEFLON FIBRA de Vidro com Trança Outros
(5) Conexão do Rabicho Terminal Pino (padrão fabrica) Conector Compensado Mini Macho Conector Compensado Grande Macho Conector Compensado Mini Macho e Fêmea Conector Compensado Grande Macho e Fêmea Outros			

Ex. TC-114-J-M6-1,5MT-Fibra de Vidro com Trança



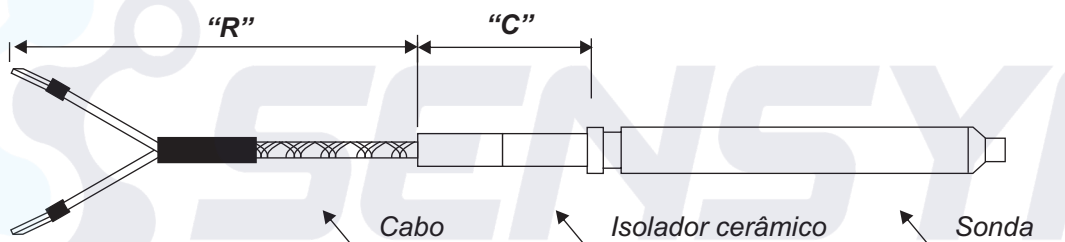
TC-115 O termopar modelo **TC-115**, é feito com o próprio cabo de compensação sem proteção "HASTE", com o sensor exposto.


Dados para Pedido
TC-115 - (1) - (2) - (3) - (4) - (5) - (6)

(1) Simples ou Duplo	(2) Tipo do Termopar	(3) Comprimento do Cabo em MT	(4) Isolação do Cabo	(5) Bitola em AWG
S D	J K Outros	XXXX	PVC TEFLON SILICONE Fibra de Vidro com Trança Outros	24AWG Outros
(6) Conexão do Rabicho				
Terminal Pino (padrão fabrica) Conector Compensado Mini Macho Conector Compensado Grande Macho Conector Compensado Mini Macho e Fêmea Conector Compensado Grande Macho e Fêmea Outros				

Ex. TC-115-S-K-2,5MT-SILICONE-24AWG

TC-116 O termopar modelo **TC-116**, é feito para aplicações de sonda para fundição.


Dados para Pedido
TC-116 - (1) - (2) - (3) - (4) - (5)

(1) Tipo do Termopar	(2) Comprimento do Isolação em MT	(3) Comprimento do Cabo em MT	(4) Isolação do Cabo
J K Outros	XXXX	XXXX	PVC TEFLON FIBRA de Vidro com Trança Outros
(5) Conexão do Rabicho			
Terminal Pino (padrão fabrica) Conector Compensado Mini Macho Conector Compensado Grande Macho Conector Compensado Mini Macho e Fêmea Conector Compensado Grande Macho e Fêmea Outros			

Ex. TC-116-K-0,5MT-2,0MT-PVC



TC-117 O termopar modelo **TC-117**, é feito com terminal de compressão, montado com o próprio cabo de compensação.



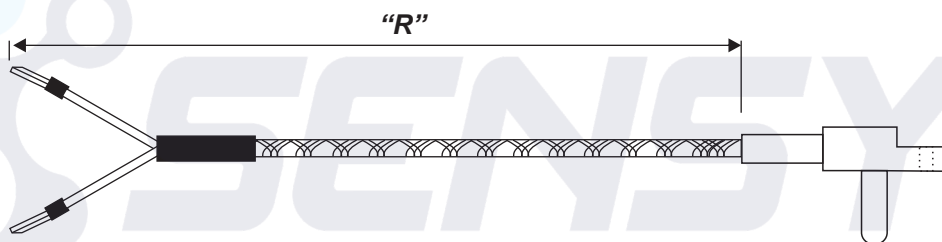
Dados para Pedido

TC-117 - (1) - (2) - (3) - (4) - (5)

(1) Simples ou Duplo	(2) Tipo do Termopar	(3) Comprimento do Cabo em MT	(4) Isolação do Cabo
S D	J K Outros	XXXX	PVC TEFLON SILICONE FIBRA de Vidro com Trança Outros
(5) Conexão do Rabicho			
Terminal Pino (padrão fabrica) Conector Compensado Mini Macho Conector Compensado Grande Macho Conector Compensado Mini Macho e Fêmea Conector Compensado Grande Macho e Fêmea Outros			

Ex. TC-117-S-K-5,0MT-TEFLON

TC-118 O termopar modelo **TC-118**, é feito com ponteira "PINO QUADRADO" padrão e montado com o próprio cabo de compensação.



Dados para Pedido

TC-118 - (1) - (2) - (3) - (4)

(1) Tipo do Termopar	(2) Comprimento do Cabo em MT	(3) Isolação do Cabo	(4) Conexão do Rabicho
J K Outros	XXXX	PVC TEFLON FIBRA de Vidro com Trança Outros	Terminal Pino (padrão fabrica) Conector Compensado Mini Macho Conector Compensado Grande Macho Conector Compensado Mini Macho e Fêmea Conector Compensado Grande Macho e Fêmea Outros

Ex. TC-118-J-3,5MT-Fibra de Vidro com Trança

TIM-100 O termopar modelo **TIM-100**, é feito com cabo de termopar isolação mineral, sendo apenas o elemento termopar.



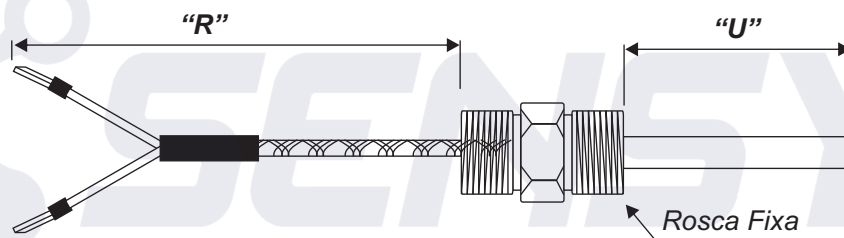
Dados para Pedido

TIM-100 - (1) - (2) - (3) - (4) - (5)

(1) Simples ou Duplo	(2) Tipo do Termopar	(3) Material da Haste	(4) Diâmetro	(5) Comprimento em mm
S	J	INOX 304	1,0mm	XXXX
D	K	INOX 316	1,5mm	
	Outros	INOX 310	3,0mm	
		INCONELL	6,0mm	
		Outros	Outros	

Ex. TIM-100-S-J-316-6,0-150mm

TIM-101 O termopar modelo **TIM-101**, é construído com rosca de fixação fixa e dupla.



Dados para Pedido

TIM-101 - (1) - (2) - (3) - (4) - (5) - (6) - (7) - (8) - (9) - (10)

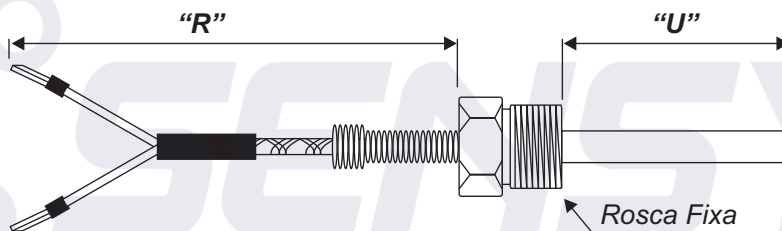
(1) Simples ou Duplo	(2) Tipo do Termopar	(3) Rosca Ligação	(4) Rosca Processo	(5) Material da Haste	(6) Diâmetro da Haste
S	J	1/8BSP ou NPT	1/8BSP ou NPT	INOX 304	1,0mm
D	K	1/4BSP ou NPT	1/4BSP ou NPT	INOX 316	1,5mm
	Outros	3/8BSP ou NPT	3/8BSP ou NPT	INOX 310	3,0mm
		1/2BSP ou NPT	1/2BSP ou NPT	INCONELL	6,0mm
		3/4BSP ou NPT	3/4BSP ou NPT	Outros	Outros
		Outros	Outros		

(7) Comprimento da Haste em mm	(8) Comprimento do Cabo em MT	(9) Isolação do Cabo	(10) Conexão do Rabicho
XXXX	XXXX	PVC	Terminal Pino (padrão fabrica)
		TEFLON	Conector Compensado Mini Macho
		SILICONE	Conector Compensado Grande Macho
		FIBRA de Vidro com Trança	Conector Compensado Mini Macho e Fêmea
		Outros	Conector Compensado Grande Macho e Fêmea
			Outros

Ex. TIM-101-S-K-1/2BSP-1/2NPT-310-6,0mm-350mm-0,1MT-PVC



TIM-102 O termopar modelo **TIM-102**, é construído com rosca de fixação fixa para o processo.



Dados para Pedido

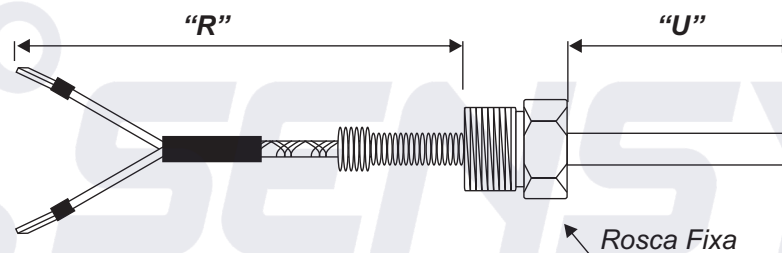
TIM-102 - (1) - (2) - (3) - (4) - (5) - (6) - (7) - (8) - (9)

(1) Simples ou Duplo	(2) Tipo do Termopar	(3) Rosca	(4) Material da Haste	(5) Diâmetro da Haste	(6) Comprimento da Haste em mm
S	J	1/8BSP ou NPT	INOX 304	1,0mm	XXXX
D	K	1/4BSP ou NPT	INOX 316	1,5mm	
	Outros	3/8BSP ou NPT	INOX 310	3,0mm	
		1/2BSP ou NPT	INCONELL	6,0mm	
		3/4BSP ou NPT	Outros	Outros	
		Outros			

(7) Comprimento do Cabo em MT	(8) Isolação do Cabo	(9) Conexão do Rabicho
XXXX	PVC	Terminal Pino (padrão fabrica)
	TEFLON	Conector Compensado Mini Macho
	SILICONE	Conector Compensado Grande Macho
	FIBRA de Vidro com Trança	Conector Compensado Mini Macho e Fêmea
	Outros	Conector Compensado Grande Macho e Fêmea
		Outros

Ex. TIM-102-S-J-1/2BSP-316-6,0mm-100mm-5,0MT-PVC

TIM-103 O termopar modelo **TIM-103**, é construído com rosca de fixação fixa para o cabo.



Dados para Pedido

TIM-103 - (1) - (2) - (3) - (4) - (5) - (6) - (7) - (8) - (9)

(1) Simples ou Duplo	(2) Tipo do Termopar	(3) Rosca	(4) Material da Haste	(5) Diâmetro da Haste	(6) Comprimento da Haste em mm
S	J	1/8BSP ou NPT	INOX 304	1,0mm	XXXX
D	K	1/4BSP ou NPT	INOX 316	1,5mm	
	Outros	3/8BSP ou NPT	INOX 310	3,0mm	
		1/2BSP ou NPT	INCONELL	6,0mm	
		3/4BSP ou NPT	Outros	Outros	
		Outros			

(7) Comprimento do Cabo em MT	(8) Isolação do Cabo	(9) Conexão do Rabicho
XXXX	PVC	Terminal Pino (padrão fabrica)
	TEFLON	Conector Compensado Mini Macho
	SILICONE	Conector Compensado Grande Macho
	FIBRA de Vidro com Trança	Conector Compensado Mini Macho e Fêmea
	Outros	Conector Compensado Grande Macho e Fêmea
		Outros

Ex. TIM-103-S-K-1/2NPT-310-6,0mm-150mm-1,0MT-Silicone

TIM-104 O termopar modelo **TIM-104**, é construído com rosca de fixação fixa para o processo.



Dados para Pedido

TIM-104 - (1) - (2) - (3) - (4) - (5) - (6)

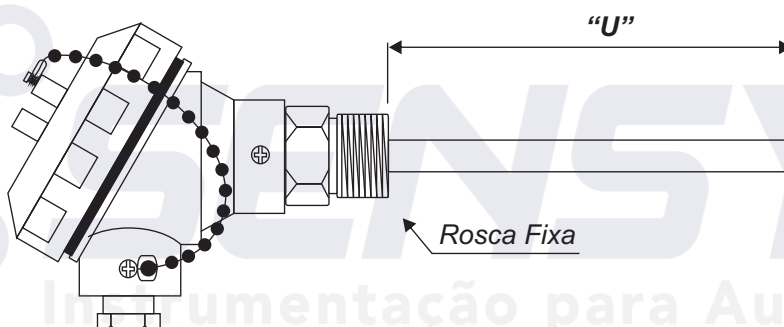
(1) Simples ou Duplo	(2) Tipo do Termopar	(3) Material da Haste	(4) Diâmetro da Haste	(5) Comprimento da Haste em mm
S	J	INOX 304	1,0mm	XXXX
D	K	INOX 316	1,5mm	
	Outros	INOX 310	3,0mm	
		INCONELL	6,0mm	
		Outros	Outros	

(6) Bloco de Ligação

- BL-100
- BL-101
- BL-102

Ex. TIM-104-D-K-316-3,0mm-350mm-BL-100

TIM-105 O termopar modelo **TIM-105**, é construído com cabeçote de ligação e rosca de fixação fixa.



Dados para Pedido

TIM-105 - (1) - (2) - (3) - (4) - (5) - (6) - (7) - (8) - (9)

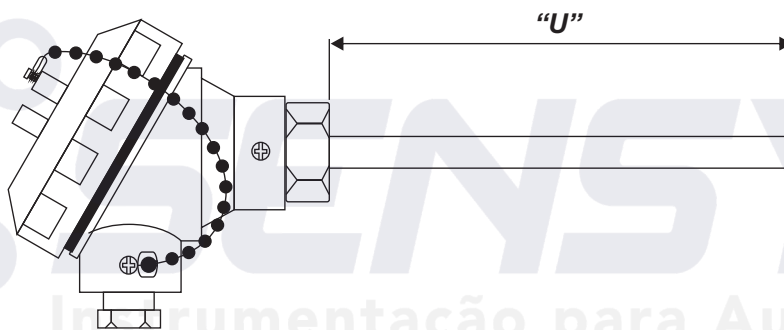
(1) Transmissor 4~20mA	(2) Simples ou Duplo	(3) Tipo do Termopar	(4) Cabeçote	(5) Rosca	(6) Material da Haste
Com	S	J	Pequeno (KSE)	1/8BSP ou NPT	INOX 304
Sem	D	K	Grande (KNE)	1/4BSP ou NPT	INOX 316
		Outros	Nylon (KNN)	3/8BSP ou NPT	INOX 310
			Outros	1/2BSP ou NPT	INCONELL
				3/4BSP ou NPT	Outros
				Outros	

(7) Diâmetro da Haste	(8) Comprimento da Haste em mm	(9) Faixa Transmissor
1,0mm	XXXX	*Caso modelo com Transmissor 4~20mA
1,5mm		
3,0mm		
6,0mm		
Outros		

Ex. TIM-105-COM-S-K-KNE-1/2NPT-310-6,0 x 500MM-0~1000°C



TIM-105C O termopar modelo **TIM-105C**, é construído com cabeçote de ligação e sem rosca para o processo.



Dados para Pedido

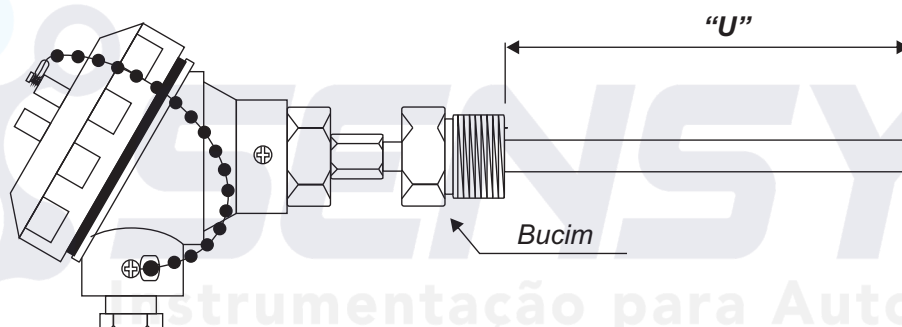
TIM-105C - (1) - (2) - (3) - (4) - (5) - (6) - (7) - (8)

(1) Transmissor 4~20mA	(2) Simples ou Duplo	(3) Tipo do Termopar	(4) Cabeçote	(5) Material da Haste
COM	S	J	Pequeno (KSE)	INOX 304
SEM	D	K	Grande (KNE)	INOX 316
		Outros	Nylon (KNN)	INOX 310
			Outros	INCONELL
				Outros

(6) Diâmetro da Haste	(7) Comprimento da Haste em mm	(8) Faixa Transmissor
1,0mm	XXXX	*Caso modelo com
1,5mm		Transmissor 4~20mA
3,0mm		
6,0mm		
Outros		

Ex. TIM-105C-SEM-S-J-KSE-316-6,0 x 100MM

TIM-105B O termopar modelo **TIM-105B**, é construído com cabeçote de ligação e rosca de Movel "BUCIM".



Dados para Pedido

TIM-105B - (1) - (2) - (3) - (4) - (5) - (6) - (7) - (8) - (9)

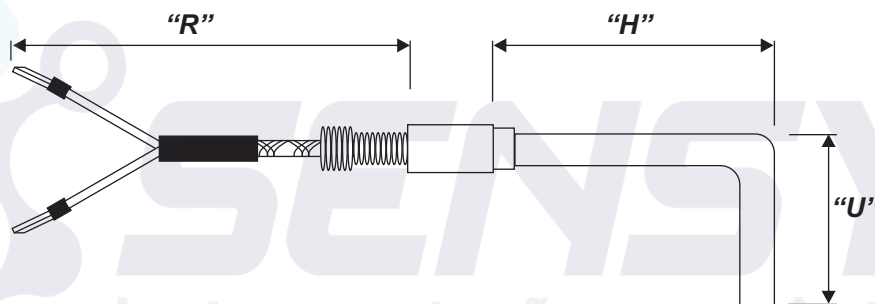
(1) Transmissor 4~20mA	(2) Simples ou Duplo	(3) Tipo do Termopar	(4) Cabeçote	(5) Rosca	(6) Material da Haste
Sim	S	J	Pequeno (KSE)	1/8BSP ou NPT	INOX 304
Não	D	K	Grande (KNE)	1/4BSP ou NPT	INOX 316
		Outros	Nylon (KNN)	3/8BSP ou NPT	INOX 310
			Outros	1/2BSP ou NPT	INCONELL
				3/4BSP ou NPT	Outros
				Outros	

(7) Diâmetro da Haste	(8) Comprimento da Haste em mm	(9) Faixa Transmissor
1,0mm	XXXX	*Caso modelo com
1,5mm		Transmissor 4~20mA
3,0mm		
6,0mm		
Outros		

Ex. TIM-105B-SIM-S-K-KNE-1/2NPT-310-6,0 x 500MM-0~1000°C



TIM-106 O termopar modelo **TIM-106**, é feito a ligação do mineral com cabo extensão, emenda dentro do "pote" e curvado 90°.


Dados para Pedido

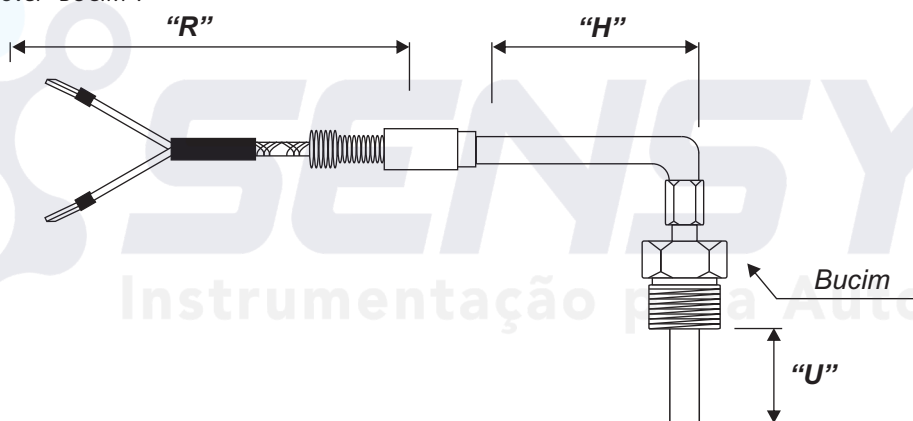
TIM-106 - (1) - (2) - (3) - (4) - (5) - (6) - (7) - (8) - (9)

(1) Simples ou Duplo	(2) Tipo do Termopar	(3) Material da Haste	(4) Diâmetro da Haste	(5) Comprimento da Haste "H" e "U" em mm
S	J	INOX 304	1,0mm	H=xxxx X U=xxxx
D	K	INOX 316	1,5mm	
	Outros	INOX 310	3,0mm	
		INCONELL	6,0mm	
		Outros		

(6) Comprimento do Cabo em MT	(7) Isolação do Cabo	(8) Conexão do Rabicho
XXXX	PVC	Terminal Pino (padrão fabrica)
	TEFLON	Conector Compensado Mini Macho
	SILICONE	Conector Compensado Grande Macho
	FIBRA de Vidro com Trança	Conector Compensado Mini Macho e Fêmea
	Outros	Conector Compensado Grande Macho e Fêmea
		Outros

Ex. TIM-106-S-J-316-6,0 x H=100 x U=100MM-2,0MT-PVC

TIM-106B O termopar modelo **TIM-106B**, é feito a ligação do mineral com cabo extensão, emenda dentro do "pote", curvado 90° e rosca de móvel "BUCIM".


Dados para Pedido

TIM-106B - (1) - (2) - (3) - (4) - (5) - (6) - (7) - (8) - (9)

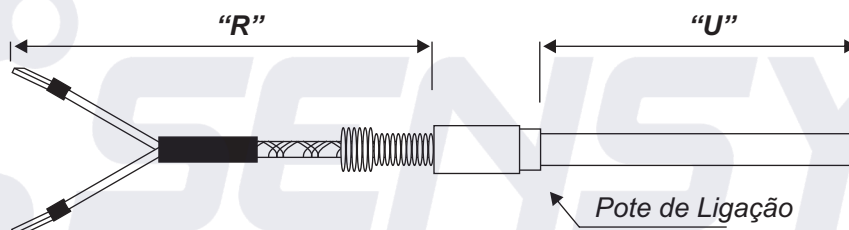
(1) Simples ou Duplo	(2) Tipo do Termopar	(3) Rosca	(4) Material da Haste	(5) Diâmetro da Haste	(6) Comprimento da Haste "H" e "U" em mm
S	J	1/8BSP ou NPT	INOX 304	1,0mm	H=xxxx X U=xxxx
D	K	1/4BSP ou NPT	INOX 316	1,5mm	
	Outros	3/8BSP ou NPT	INOX 310	3,0mm	
		1/2BSP ou NPT	INCONELL	6,0mm	
		3/4BSP ou NPT	Outros		
		Outros			

(7) Comprimento do Cabo em MT	(8) Isolação do Cabo	(9) Conexão do Rabicho
XXXX	PVC	Terminal Pino (padrão fabrica)
	TEFLON	Conector Compensado Mini Macho
	SILICONE	Conector Compensado Grande Macho
	FIBRA de Vidro com Trança	Conector Compensado Mini Macho e Fêmea
	Outros	Conector Compensado Grande Macho e Fêmea
		Outros

Ex. TIM-106B-S-K-1/4BSP-316-3,0 x H=50 x U=150MM-2,0MT-PVC



TIM-107 O termopar modelo **TIM-107**, é feito a ligação do mineral com cabo extensão, emenda dentro do "pote" de haste reta.

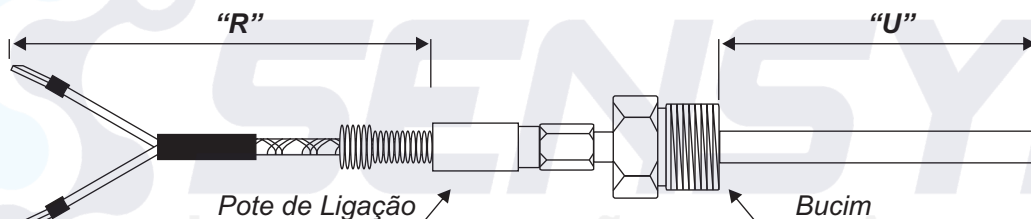

Dados para Pedido
TIM-107 - (1) - (2) - (3) - (4) - (5) - (6) - (7) - (8)

(1) Simples ou Duplo	(2) Tipo do Termopar	(3) Material da Haste	(4) Diâmetro da Haste	(5) Comprimento da Haste em mm
S	J	INOX 304	1,0mm	XXXX
D	K	INOX 316	1,5mm	
	Outros	INOX 310	3,0mm	
		INCONELL	6,0mm	
		Outros		

(6) Comprimento do Cabo em MT	(7) Isolação do Cabo	(8) Conexão do Rabicho
XXXX	PVC	Terminal Pino (padrão fabrica)
	TEFLON	Conector Compensado Mini Macho
	SILICONE	Conector Compensado Grande Macho
	FIBRA de Vidro com Trança	Conector Compensado Mini Macho e Fêmea
	Outros	Conector Compensado Grande Macho e Fêmea
		Outros

Ex. TIM-107-S-J-316-6,0 x 100MM-2,0MT-PVC

TIM-107B O termopar modelo **TIM-107B**, é feito a ligação do mineral com cabo extensão, emenda dentro do "pote", reto e rosca de móvel "BUCIM".


Dados para Pedido
TIM-107B - (1) - (2) - (3) - (4) - (5) - (6) - (7) - (8) - (9)

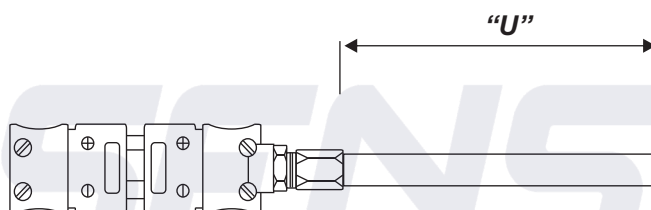
(1) Simples ou Duplo	(2) Tipo do Termopar	(3) Rosca	(4) Material da Haste	(5) Diâmetro da Haste	(6) Comprimento da Haste em mm
S	J	1/8BSP ou NPT	INOX 304	1,0mm	xxxx
D	K	1/4BSP ou NPT	INOX 316	1,5mm	
	Outros	3/8BSP ou NPT	INOX 310	3,0mm	
		1/2BSP ou NPT	INCONELL	6,0mm	
		3/4BSP ou NPT	Outros		
		Outros			

(7) Comprimento do Cabo em MT	(8) Isolação do Cabo	(9) Conexão do Rabicho
XXXX	PVC	Terminal Pino (padrão fabrica)
	TEFLON	Conector Compensado Mini Macho
	SILICONE	Conector Compensado Grande Macho
	FIBRA de Vidro com Trança	Conector Compensado Mini Macho e Fêmea
	Outros	Conector Compensado Grande Macho e Fêmea
		Outros

Ex. TIM-107B-S-K-1/2BSP-316-6,0 x 450MM-2,0MT-PVC



TIM-108 O termopar modelo **TIM-108**, é feito a ligação do mineral diretamente no conector compensado (sem emenda do cabo de extensão).

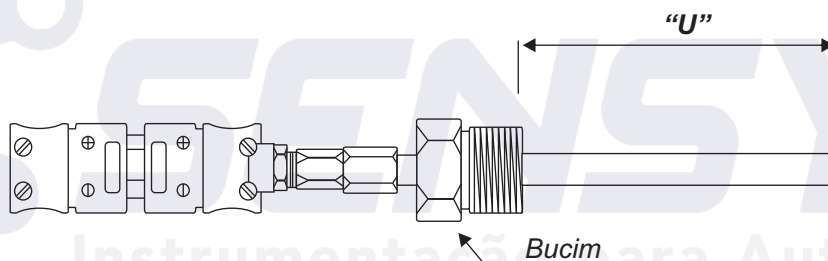

Dados para Pedido
TIM-108 - (1) - (2) - (3) - (4) - (5) - (6)

(1) Simples ou Duplo	(2) Tipo do Termopar	(3) Material da Haste	(4) Diâmetro da Haste
S	J	INOX 304	1,0mm
D	K	INOX 316	1,5mm
	Outros	INOX 310	3,0mm
		INCONELL	6,0mm
		Outros	

(5) Comprimento da Haste em mm	(6) Conexão do Rabicho
XXXX	Conector Compensado Mini Macho
	Conector Compensado Grande Macho
	Conector Compensado Mini Macho e Fêmea
	Conector Compensado Grande Macho e Fêmea

Ex. TIM-108-S-J-316-6,0 x 100MM-Conector Grande Macho e Fêmea

TIM-108B O termopar modelo **TIM-108B**, é feito a ligação do mineral diretamente no conector compensado (sem emenda do cabo de extensão) e rosca de móvel "BUCIM".


Dados para Pedido
TIM-108B - (1) - (2) - (3) - (4) - (5) - (6) - (7)

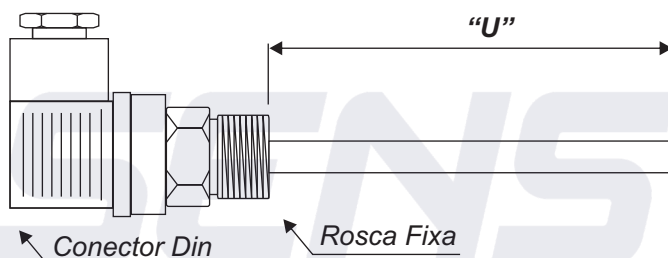
(1) Simples ou Duplo	(2) Tipo do Termopar	(3) Rosca	(4) Material da Haste	(5) Diâmetro da Haste
S	J	1/8BSP ou NPT	INOX 304	1,0mm
D	K	1/4BSP ou NPT	INOX 316	1,5mm
	Outros	3/8BSP ou NPT	INOX 310	3,0mm
		1/2BSP ou NPT	INCONELL	6,0mm
		3/4BSP ou NPT	Outros	
		Outros		

(6) Comprimento da Haste em mm	(7) Conexão do Rabicho
xxxx	Conector Compensado Mini Macho
	Conector Compensado Grande Macho
	Conector Compensado Mini Macho e Fêmea
	Conector Compensado Grande Macho e Fêmea

Ex. TIM-108B-S-K-1/2BSP-316-6,0 x 450MM-Conector Grande Macho



TIM-114 O termopar modelo **TIM-105**, é construído com conector DIN43650A para ligação e rosca de fixação fixa.



Dados para Pedido

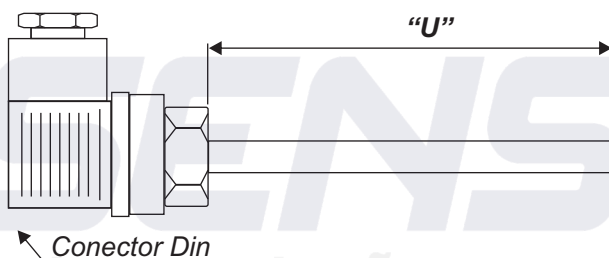
TIM-114 - (1) - (2) - (3) - (4) - (5) - (6)

(1) Simples ou Duplo	(2) Tipo do Termopar	(3) Rosca	(4) Material da Haste
S	J	1/8BSP ou NPT	INOX 304
D	K	1/4BSP ou NPT	INOX 316
	Outros	3/8BSP ou NPT	INOX 310
		1/2BSP ou NPT	INCONELL
		3/4BSP ou NPT	Outros
		Outros	

(5) Diâmetro da Haste	(6) Comprimento da Haste em mm
1,0mm	XXXX
1,5mm	
3,0mm	
6,0mm	
Outros	

Ex. TIM-114-S-J-1/2NPT-316-6,0 x 100MM

TIM-114C O termopar modelo **TIM-114C**, é construído conector DIN43650A para ligação e sem rosca processo.



Dados para Pedido

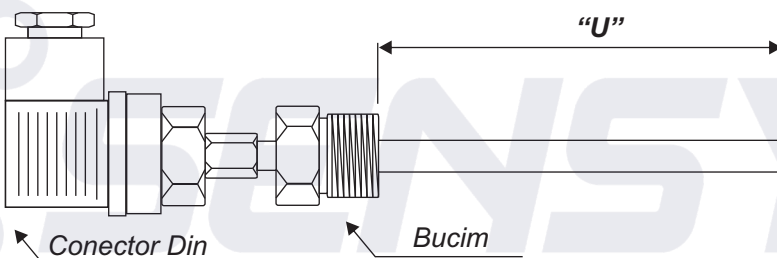
TIM-114C - (1) - (2) - (3) - (4) - (5)

(1) Simples ou Duplo	(2) Tipo do Termopar	(3) Material da Haste	(4) Diâmetro da Haste	(5) Comprimento da Haste em mm
S	J	INOX 304	1,0mm	XXXX
D	K	INOX 316	1,5mm	
	Outros	INOX 310	3,0mm	
		INCONELL	6,0mm	
		Outros	Outros	

Ex. TIM-114-S-J-316-6,0 x 100MM



TIM-114B O termopar modelo **TIM-114B**, é construído com conector DIN43650A para ligação e rosca de móvel "BUCIM".



Dados para Pedido

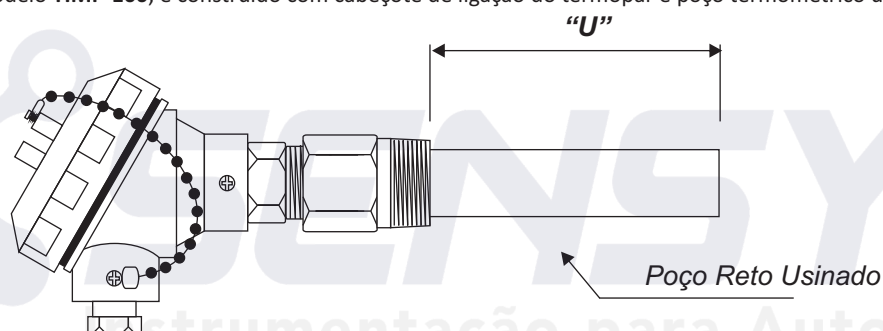
TIM-105B - (1) - (2) - (3) - (4) - (5) - (6) - (7) - (8) - (9)

(1) Simples ou Duplo	(2) Tipo do Termopar	(3) Rosca	(4) Material da Haste
S	J	1/8BSP ou NPT	INOX 304
D	K	1/4BSP ou NPT	INOX 316
	Outros	3/8BSP ou NPT	INOX 310
		1/2BSP ou NPT	INCONELL
		3/4BSP ou NPT	Outros
		Outros	
(5) Diâmetro da Haste	(6) Comprimento da Haste em mm		
1,0mm	XXXX		
1,5mm			
3,0mm			
6,0mm			
Outros			

Ex. TIM-114B-D-1/4NPT-310-6,0 x 500MM



TIMP-100 O termopar modelo **TIMP-100**, é construído com cabeçote de ligação do termopar e poço termométrico usinado de barra com haste reta.



Dados para Pedido

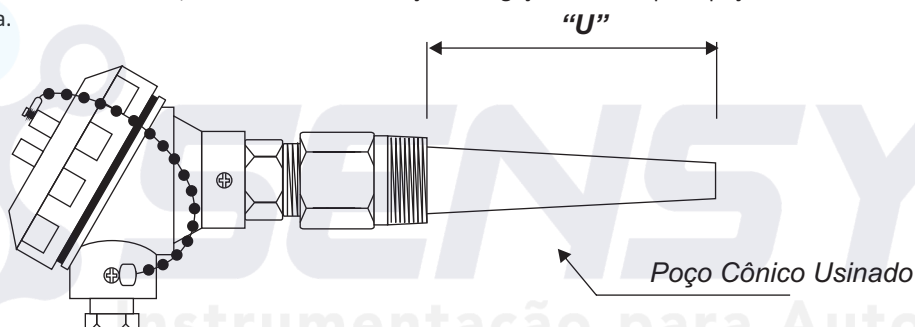
TIMP-100 - (1) - (2) - (3) - (4) - (5) - (6) - (7) - (8) - (9)

(1) Transmissor 4~20mA	(2) Simples ou Duplo	(3) Tipo do Termopar	(4) Cabeçote	(5) Rosca	(6) Material do Poço
Com	S	J	Pequeno (KSE)	1/2BSP ou NPT	INOX 304
Sem	D	K	Grande (KNE)	3/4BSP ou NPT	INOX 316
		Outros	Nylon (KNN)	Outros	INOX 310
			Outros		Outros

(7) Diâmetro do Poço	(8) Comprimento do Poço mm	(9) Faixa Transmissor
12,7mm	XXXX	*Caso modelo com
16mm		Transmissor 4~20mA
19mm		
Outros		

Ex. TIMP-100-COM-S-K-KNE-1/2NPT-304-12,7 x 50MM-0~200°C

TIMP-101 O termopar modelo **TIMP-101**, é construído com cabeçote de ligação do termopar e poço termométrico usinado de barra com haste cônica.



Dados para Pedido

TIMP-101 - (1) - (2) - (3) - (4) - (5) - (6) - (7) - (8) - (9)

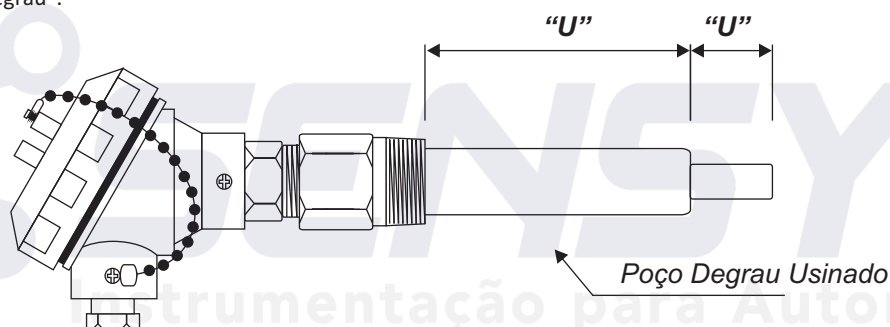
(1) Transmissor 4~20mA	(2) Simples ou Duplo	(3) Tipo do Termopar	(4) Cabeçote	(5) Rosca	(6) Material do Poço
Com	S	J	Pequeno (KSE)	1/2BSP ou NPT	INOX 304
Sem	D	K	Grande (KNE)	3/4BSP ou NPT	INOX 316
		Outros	Nylon (KNN)	Outros	INOX 310
			Outros		Outros

(7) Diâmetro Inicial e Final do Poço em mm	(8) Comprimento do Poço em mm	(9) Faixa Transmissor
XXX x XXXmm	XXXX	*Caso modelo com
		Transmissor 4~20mA

Ex. TIMP-101-COM-S-K-KNE-1/2NPT-316-12,7 x 19,0 x 250MM-0~300°C



TIMP-102 O termopar modelo **TIMP-102**, é construído com cabeçote de ligação do termopar e poço termométrico usinado de barra com haste reta e “degrau”.



Dados para Pedido

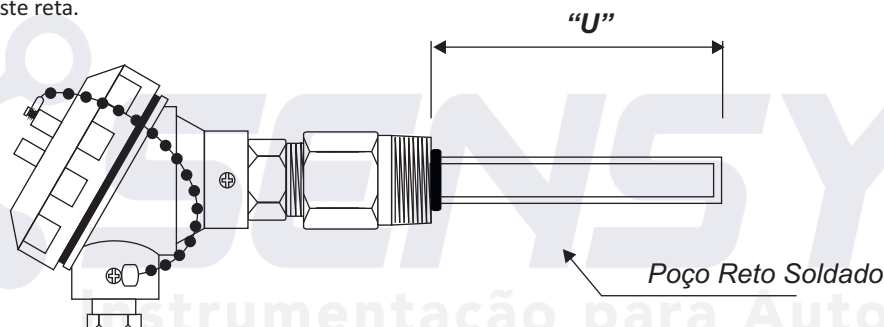
TIMP-102 - (1) - (2) - (3) - (4) - (5) - (6) - (7) - (8) - (9) - (10) - (11)

(1) Transmissor 4~20mA	(2) Simples ou Duplo	(3) Tipo do Termopar	(4) Cabeçote	(5) Rosca	(6) Material do Poço
Com	S	J	Pequeno (KSE)	1/2BSP ou NPT	INOX 304
Sem	D	K	Grande (KNE)	3/4BSP ou NPT	INOX 316
		Outros	Nylon (KNN)	Outros	INOX 310
			Outros		Outros

(7) Diâmetro do Poço	(8) Comprimento do Poço mm	(9) Diâmetro do Degrau em mm	(10) Comprimento do Degrau em mm	(11) Faixa Transmissor
12,7mm	XXXX	XXXX	XXXX	*Caso modelo com Transmissor 4~20mA
16mm				
19mm				
Outros				

Ex. TIMP-102-SEM-S-K-KSE-3/4NPT-304-12,7 x 100MM-8,0 x 50mm

TIMP-103 O termopar modelo **TIMP-103**, é construído com cabeçote de ligação do termopar e poço termométrico “soldado”, tubo soldado em conexão de haste reta.



Dados para Pedido

TIMP-103 - (1) - (2) - (3) - (4) - (5) - (6) - (7) - (8) - (9)

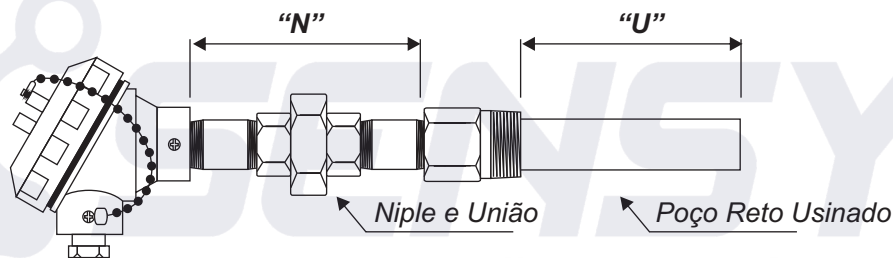
(1) Transmissor 4~20mA	(2) Simples ou Duplo	(3) Tipo do Termopar	(4) Cabeçote	(5) Rosca	(6) Material do Poço
Com	S	J	Pequeno (KSE)	1/2BSP ou NPT	INOX 304
Sem	D	K	Grande (KNE)	3/4BSP ou NPT	INOX 316
		Outros	Nylon (KNN)	Outros	INOX 310
			Outros		Outros

(7) Diâmetro do Poço	(8) Comprimento do Poço mm	(9) Faixa Transmissor
8,0mm	XXXX	*Caso modelo com Transmissor 4~20mA
9,5mm		
12,7mm		
Outros		

Ex. TIMP-103-COM-S-K-KNE-1/2NPT-304-12,7 x 50MM-0~200°C



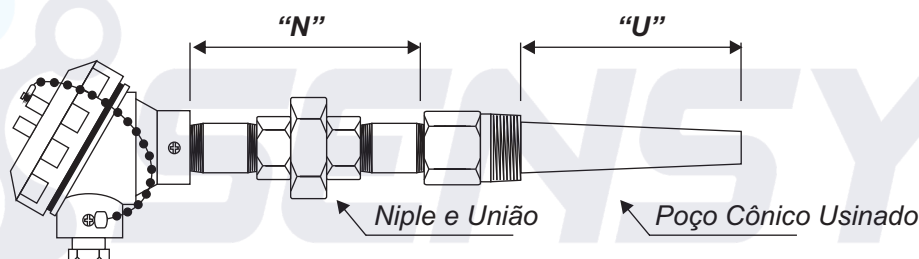
TIMP-104 O termopar modelo **TIMP-104**, é construído com cabeçote de ligação do termopar e poço termométrico usinado de barra com haste reta, padrão "niple união".


Dados para Pedido
TIMP-104 - (1) - (2) - (3) - (4) - (5) - (6) - (7) - (8) - (9) - (10)

(1) Transmissor 4~20mA	(2) Simples ou Duplo	(3) Tipo do Termopar	(4) Cabeçote	(5) Niple União em mm	(6) Rosca
Com	S	J	Pequeno (KSE)	100mm (padrão fabrica)	1/2BSP ou NPT
Sem	D	K	Grande (KNE)	Outros	3/4BSP ou NPT
		Outros	Nylon (KNN)		Outros
			Outros		
(7) Material do Poço	(8) Diâmetro do Poço	(9) Comprimento do Poço mm	(10) Faixa Transmissor		
INOX 304	12,7mm	XXXX	*Caso modelo com Transmissor 4~20mA		
INOX 316	16mm				
INOX 310	19mm				
Outros	Outros				

Ex. TIMP-104-COM-S-K-KNE-100mm-1/2NPT-304-12,7 x 50MM-0~200°C

TIMP-105 O termopar modelo **TIMP-105**, é construído com cabeçote de ligação do termopar e poço termométrico usinado de barra com haste cônica, padrão "niple união".

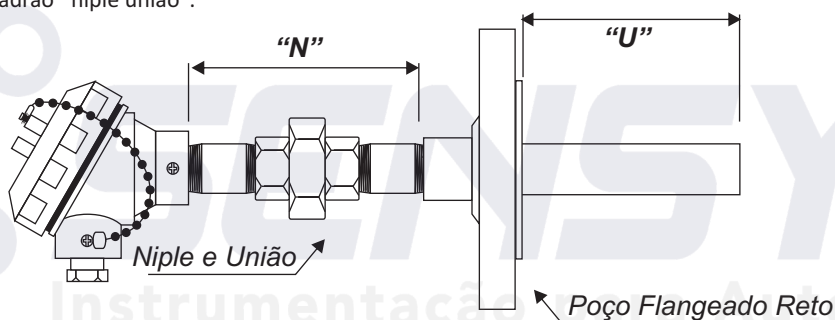

Dados para Pedido
TIMP-105 - (1) - (2) - (3) - (4) - (5) - (6) - (7) - (8) - (9) - (10)

(1) Transmissor 4~20mA	(2) Simples ou Duplo	(3) Tipo do Termopar	(4) Cabeçote	(5) Niple União em mm	(5) Rosca
Com	S	J	Pequeno (KSE)	100mm (padrão fabrica)	1/2BSP ou NPT
Sem	D	K	Grande (KNE)	Outros	3/4BSP ou NPT
		Outros	Nylon (KNN)		Outros
			Outros		
(6) Material do Poço	(7) Diâmetro Inicial e Final do Poço em mm	(8) Comprimento do Poço em mm	(9) Faixa Transmissor		
INOX 304	XXX x XXXmm	XXXX	*Caso modelo com Transmissor 4~20mA		
INOX 316					
INOX 310					
Outros					

Ex. TIMP-105-COM-S-K-KNE-100mm-1/2NPT-316-12,7 x 19,0 x 250MM-0~300°C



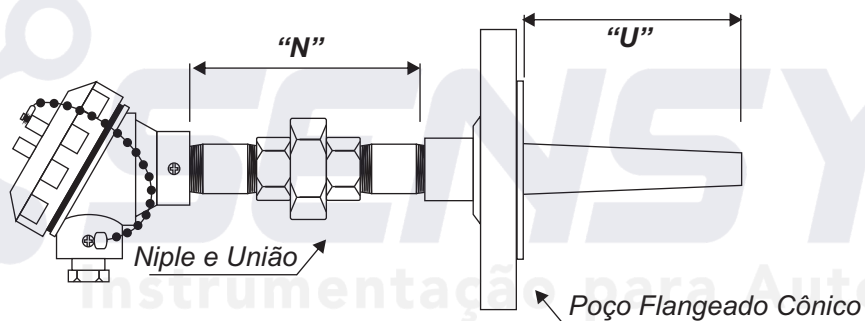
TIMP-106 O termopar modelo **TIMP-106**, é construído com cabeçote de ligação do termopar e poço termométrico usinado de barra flangeado com haste reta, padrão "niple união".


Dados para Pedido
TIMP-106 - (1) - (2) - (3) - (4) - (5) - (6) - (7) - (8) - (9) - (10)

(1) Transmissor 4~20mA	(2) Simples ou Duplo	(3) Tipo do Termopar	(4) Cabeçote	(5) Niple União em mm	(6) Flange
Com	S	J	Pequeno (KSE)	100mm (padrão fabrica)	*Especificar
Sem	D	K	Grande (KNE)	Outros	Diametro
		Outros	Nylon (KNN)		Furo
			Outros		Pressão
(7) Material do Poço	(8) Diâmetro do Poço	(9) Comprimento do Poço mm	(10) Faixa Transmissor		
INOX 304	12,7mm	XXXX	*Caso modelo com		
INOX 316	16mm		Transmissor 4~20mA		
INOX 310	19mm				
Outros	Outros				

Ex. TIMP-106-COM-S-K-KNE-100mm-2" 4 furos #150-304-12,7 x 50MM-0~200°C

TIMP-107 O termopar modelo **TIMP-107**, é construído com cabeçote de ligação do termopar e poço termométrico usinado de barra flangeado com haste cônica, padrão "niple união".

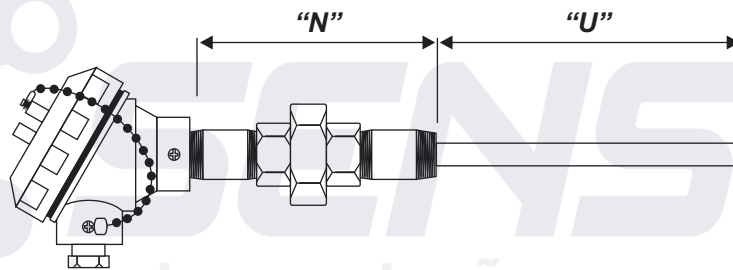

Dados para Pedido
TIMP-107 - (1) - (2) - (3) - (4) - (5) - (6) - (7) - (8) - (9) - (10)

(1) Transmissor 4~20mA	(2) Simples ou Duplo	(3) Tipo do Termopar	(4) Cabeçote	(5) Niple União em mm	(5) Flange
Com	S	J	Pequeno (KSE)	100mm (padrão fabrica)	*Especificar
Sem	D	K	Grande (KNE)	Outros	Diametro
		Outros	Nylon (KNN)		Furo
			Outros		Pressão
(6) Material do Poço	(7) Diâmetro Inicial e Final do Poço em mm	(8) Comprimento do Poço em mm	(9) Faixa Transmissor		
INOX 304	XXX x XXXmm	XXXX	*Caso modelo com		
INOX 316			Transmissor 4~20mA		
INOX 310					
Outros					

Ex. TIMP-107-COM-S-K-KNE-100mm-2" 4 furos #150-316-12,7 x 19,0 x 250MM-0~300°C



TIMP-108 O termopar modelo **TIMP-108**, é construído com cabeçote de ligação do termopar sem o poço termométrico, para ser usado onde já existe o poço, sendo o modelo padrão "niple união".



Dados para Pedido

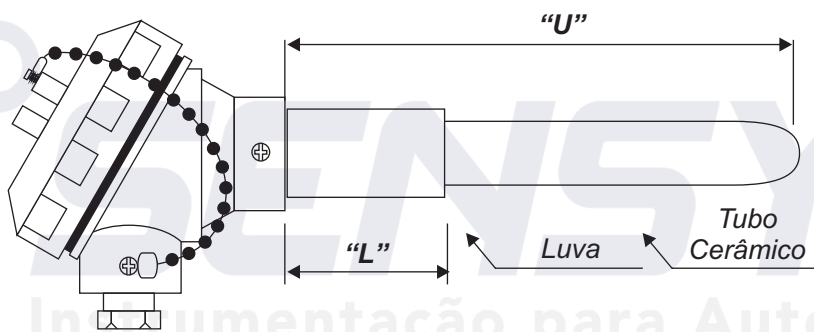
TIMP-108 - (1) - (2) - (3) - (4) - (5) - (6) - (7) - (8) - (9)

(1) Transmissor 4~20mA	(2) Simples ou Duplo	(3) Tipo do Termopar	(4) Cabeçote	(5) Niple União em mm
Com	S	J	Pequeno (KSE)	100mm (padrão fabrica)
Sem	D	K	Grande (KNE)	Outros
		Outros	Nylon (KNN)	
			Outros	
(6) Material da Haste	(7) Diâmetro da Haste	(8) Comprimento da Haste mm	(9) Faixa Transmissor	
INOX 304	3,0mm	XXXX	*Caso modelo com	
INOX 316	6,0mm		Transmissor 4~20mA	
INOX 310	Outros			
INCONELL				
Outros				

Ex. TIMP-108-SEM-S-K-KNE-100mm-316-6,0 x 200MM


TP-100

O termopar modelo **TP-100**, é construído com cabeçote de ligação do termopar e tubo de proteção cerâmico, com luva sem rosca.


Dados para Pedido
TP-100 - (1) - (2) - (3) - (4) - (5) - (6) - (7) - (8) - (9) - (10) - (11)

(1) Transmissor 4~20mA	(2) Simples ou Duplo	(3) Tipo do Termopar	(4) Cabeçote	(5) Material do Tubo	(6) Diâmetro do Tubo
Com	S	K	Pequeno (KSE)	AL610	10mm
Sem	D	S	Grande (KNE)	AL710	12mm
		R	Nylon (KNN)	Outros	15mm
		B	Outros		20mm
		Outros			Outros

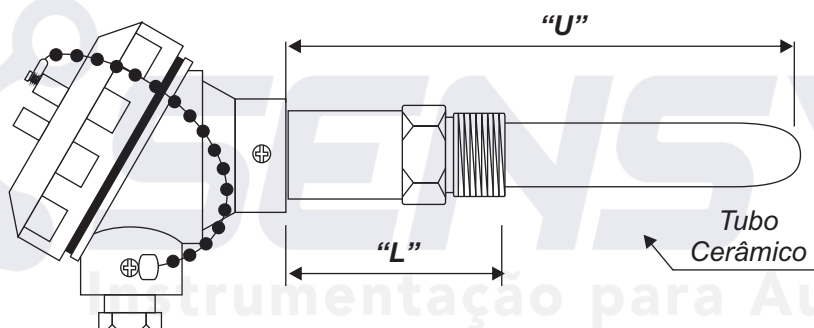
(7) Comprimento Total em mm	(8) Diâmetro da Luva	(9) Comprimento da Luva em mm	(10) Elemento Interno	(11) Faixa Transmissor
XXXX	XXXX	XXXX	Fio Rígido 8AWG	*Caso modelo com
			Fio Rígido 14AWG	Transmissor 4~20mA
			Mineral 3,0mm	
			Mineral 6,0mm	
			Outros	

Obs. Esse termopar pode ser fornecido com flange de fixação em alumínio.

Ex. TP-100-SEM-S-K-KNE-610-15,0 x 600MM-22 x 100MM-FIO 8AWG

TP-101

O termopar modelo **TP-101**, é construído com cabeçote de ligação do termopar e tubo de proteção cerâmico, com luva com rosca para o processo.


Dados para Pedido
TP-101 - (1) - (2) - (3) - (4) - (5) - (6) - (7) - (8) - (9) - (10) - (11) - (12)

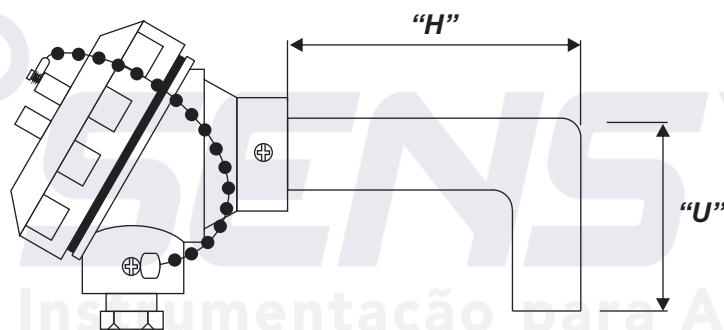
(1) Transmissor 4~20mA	(2) Simples ou Duplo	(3) Tipo do Termopar	(4) Cabeçote	(5) Material do Tubo	(6) Diâmetro do Tubo
Com	S	K	Pequeno (KSE)	AL610	10mm
Sem	D	S	Grande (KNE)	AL710	12mm
		R	Nylon (KNN)	Outros	15mm
		B	Outros		20mm
		Outros			Outros

(7) Comprimento Total em mm	(8) Diâmetro da Luva	(9) Comprimento da Luva em mm	(10) Rosca	(11) Elemento Interno	(12) Faixa Transmissor
XXXX	XXXX	XXXX	1/2BSP ou NPT	Fio Rígido 8AWG	*Caso modelo com
			3/4BSP ou NPT	Fio Rígido 14AWG	Transmissor 4~20mA
			Outras	Mineral 3,0mm	
				Mineral 6,0mm	
				Outros	

Ex. TP-101-SEM-S-K-KNE-610-15,0 x 600MM-22 x 100MM-1/2BSP-FIO 8AWG


TP-102

O termopar modelo **TP-102**, é construído com cabeçote de ligação do termopar e tubo de proteção cerâmico ou metálico ou carbetto, curvado em 90°.


Dados para Pedido
TP-102 - (1) - (2) - (3) - (4) - (5) - (6) - (7) - (8) - (9) - (10) - (11)

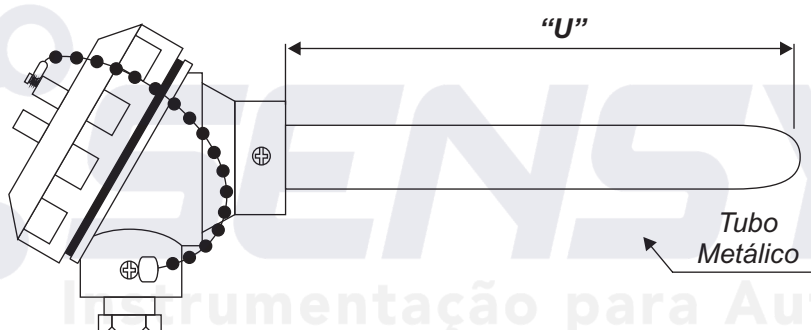
(1) Transmissor 4~20mA	(2) Simples ou Duplo	(3) Tipo do Termopar	(4) Cabeçote	(5) Diâmetro do Tubo 'H'	(6) Comprimento 'H' em mm	(7) Material do Tubo 'U'	(8) Diâmetro do Tubo 'U'	(9) Comprimento do Tubo 'U' em mm	(10) Elemento Interno	(11) Faixa Transmissor
Com	S	K	Pequeno (KSE)	22mm	XXXX	AL610	XXXX	XXXX	Fio Rígido 8AWG	*Caso modelo com
Sem	D	S	Grande (KNE)	Outros		Al710			Fio Rígido 14AWG	Transmissor 4~20mA
		R	Nylon (KNN)			Carbetto			Mineral 3,0mm	
		B	Outros			Outros			Mineral 6,0mm	
		Outros							Outros	

Obs. Esse termopar pode ser fornecido com flange de fixação em alumínio.

Ex. TP-102-SEM-S-K-KNE-22,0 x 400MM-610-15 x 200MM-FIO 14AWG

TP-103

O termopar modelo **TP-103**, é construído com cabeçote de ligação do termopar e tubo de proteção metálico, sem rosca para o processo.

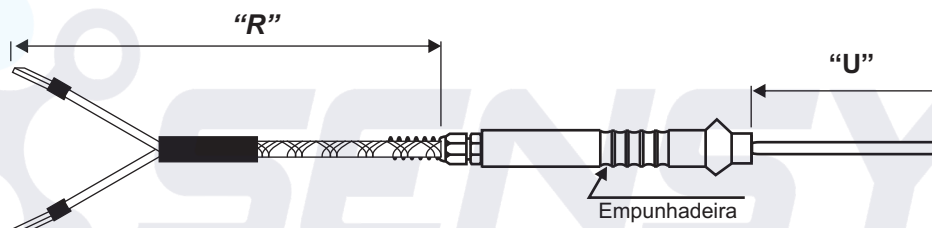

Dados para Pedido
TP-103 - (1) - (2) - (3) - (4) - (5) - (6) - (7) - (8) - (9) - (10) - (11) - (12)

(1) Transmissor 4~20mA	(2) Simples ou Duplo	(3) Tipo do Termopar	(4) Cabeçote	(5) Material do Tubo	(6) Diâmetro do Tubo	(7) Comprimento em mm	(11) Elemento Interno	(12) Faixa Transmissor
Com	S	J	Pequeno (KSE)	Fe	12,7mm	XXXX	Fio Rígido 8AWG	*Caso modelo com
Sem	D	K	Grande (KNE)	Inox 304	21,3mm		Fio Rígido 14AWG	Transmissor 4~20mA
		Outros	Nylon (KNN)	Inox 310	Outros		Mineral 3,0mm	
			Outros	Inox 310			Mineral 6,0mm	
				446			Outros	
				Outros			Outros	

Obs. Esse termopar pode ser fornecido com flange de fixação em alumínio.

Ex. TP-103-SEM-S-K-KNE--310-21,3 x 500MM-Mineral 6,0mm


SONDA-100

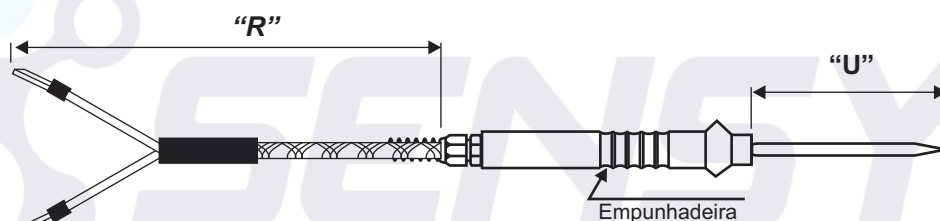
 O termopar modelo **SONDA-100**, é construído com punho em alumínio, e haste em isolamento mineral.

Dados para Pedido
SONDA-100 - (1) - (2) - (3) - (4) - (5) - (6) - (7) - (8)

(1) Simples ou Duplo	(2) Tipo do Termopar	(3) Material da Haste	(4) Diâmetro da Haste	(5) Comprimento da Haste em mm
S	J	INOX 304	1,0mm	XXXX
D	K	INOX 316	1,5mm	
	Outros	INOX 310	3,0mm	
		INCONELL	6,0mm	
		Outros		

(6) Comprimento do Cabo em MT	(7) Isolação do Cabo	(8) Conexão do Rabicho
XXXX	PVC	Terminal Pino (padrão fabrica)
	TEFLON	Conector Compensado Mini Macho
	SILICONE	Conector Compensado Grande Macho
	FIBRA de Vidro com Trança	Conector Compensado Mini Macho e Fêmea
	Outros	Conector Compensado Grande Macho e Fêmea
		Outros

Ex. Sonda-100-S-J-316-6,0 x 100MM-2,0MT-PVC-Conector Mini Macho

SONDA-101

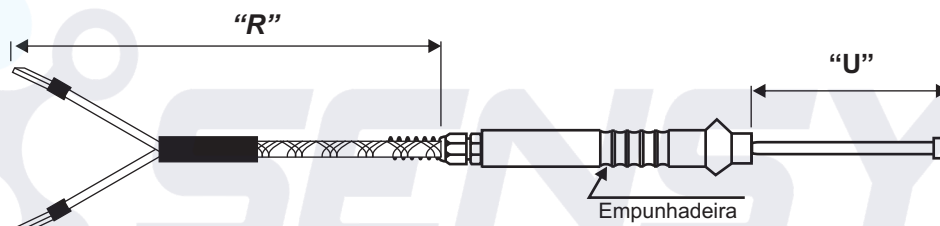
 O termopar modelo **SONDA-101**, é construído com punho em alumínio, haste em isolamento mineral, com a ponta agulha "PENETRAÇÃO".

Dados para Pedido
TIM-107 - (1) - (2) - (3) - (4) - (5) - (6) - (7) - (8)

(1) Simples ou Duplo	(2) Tipo do Termopar	(3) Material da Haste	(4) Diâmetro da Haste	(5) Comprimento da Haste em mm
S	J	INOX 304	1,0mm	XXXX
D	K	INOX 316	1,5mm	
	Outros	INOX 310	3,0mm	
		INCONELL	6,0mm	
		Outros		

(6) Comprimento do Cabo em MT	(7) Isolação do Cabo	(8) Conexão do Rabicho
XXXX	PVC	Terminal Pino (padrão fabrica)
	TEFLON	Conector Compensado Mini Macho
	SILICONE	Conector Compensado Grande Macho
	FIBRA de Vidro com Trança	Conector Compensado Mini Macho e Fêmea
	Outros	Conector Compensado Grande Macho e Fêmea
		Outros

Ex. Sonda-100-S-J-316-6,0 x 100MM-2,0MT-PVC-Conector Mini Macho


SONDA-102

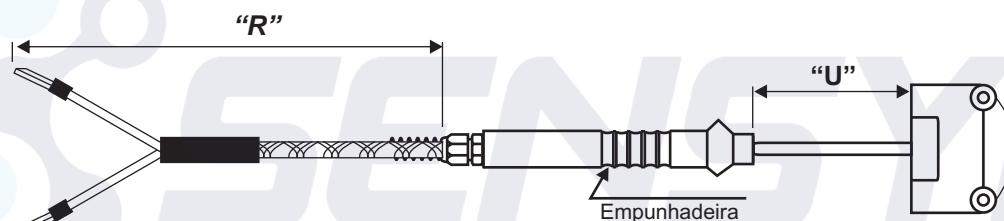
 O termopar modelo **SONDA-102**, é construído com punho em alumínio, e haste em isolamento mineral e ponta de contato "LISA".

Dados para Pedido
SONDA-100 - (1) - (2) - (3) - (4) - (5) - (6) - (7) - (8)

(1) Simples ou Duplo	(2) Tipo do Termopar	(3) Material da Haste	(4) Diâmetro da Haste	(5) Comprimento da Haste em mm
S	J	INOX 316	3,0mm	XXXX
D	K	Outros	6,0mm	
	Outros		Outras	

(6) Comprimento do Cabo em MT	(7) Isolação do Cabo
XXXX	PVC
	TEFLON
	SILICONE
	FIBRA de Vidro com Trança
	Outros

(8) Conexão do Rabicho
Terminal Pino (padrão fabrica)
Conector Compensado Mini Macho
Conector Compensado Grande Macho
Conector Compensado Mini Macho e Fêmea
Conector Compensado Grande Macho e Fêmea
Outros

 Ex. **SONDA-102-S-J-316-6,0 x 100MM-2,0MT-PVC-Conector Mini Macho**
SONDA-103

 O termopar modelo **SONDA-103**, é construído com punho plástico, com a ponta de contato no formato "CARRINHO".

Dados para Pedido
TIM-107 - (1) - (2) - (3) - (4) - (5) - (6) - (7) - (8)

(1) Simples ou Duplo	(2) Tipo do Termopar	(3) Material da Haste	(4) Diâmetro da Haste	(5) Comprimento da Haste em mm
S	J	INOX 316	3,0mm	XXXX
D	K	Outros	6,0mm	
	Outros			

(6) Comprimento do Cabo em MT	(7) Isolação do Cabo
XXXX	PVC
	TEFLON
	SILICONE
	FIBRA de Vidro com Trança
	Outros

(8) Conexão do Rabicho
Terminal Pino (padrão fabrica)
Conector Compensado Mini Macho
Conector Compensado Grande Macho
Conector Compensado Mini Macho e Fêmea
Conector Compensado Grande Macho e Fêmea
Outros

 Ex. **SONDA-103-S-J-316-6,0 x 100MM-2,0MT-PVC-Conector Mini Macho**


Tabela de Cores:

TIPO TERMOPAR	CONDUTORES (+) / (-)	TOLERÂNCIA	AMERICANA ANSI MC96.1		ALEMÃ DIN 43714		INGLESA BS 1843/52		JAPONESA JIS C1610/81		FRANCESA NF C42-323	
			+	-	+	-	+	-	+	-	+	-
T	COBRE (+) CONSTANTAN (-)	Padrão 1,0 °C Especial 0,5°C										
J	FERRO (+) CONSTANTAN (-)	Padrão 2,2 °C Especial 1,1°C										
E	CHROMEL (+) CONSTANTAN (-)	Padrão 1,7 °C										
K	CHROMEL (+) ALUMEL (-)	Padrão 2,2 °C										
S R	COMPENSAÇÃO COBRE (+) COBRE-NÍQUEL (-)	Padrão 5,0 °C										
B	COBRE (+) COBRE (-)	Padrão 0°C/-3,7°C										
N	NICROSIL (+) NISIL (-)	Padrão 2,2 °C										

Aplicação e Temperatura de Trabalho:

Os cabos de extensão / compensação servem para prolongar o comprimento do termopar, fazendo a correta compensação da temperatura ambiente, a famosa "JUNTA FRIA".

Também muito utilizados para fazer Termopares utilizando o próprio cabo, sendo assim deve ser respeitada a tabela de aplicação abaixo:

Isolação	Temperatura Máxima
PVC	105°C
TEFLON	200°C
SILICONE	220°C
FIBRA DE VIDRO	300°C