



- ✓ Fabricação 100% Nacional
- ✓ Nacionalização de Sensores
- ✓ Customização
- ✓ Termoresistencias PT-100, PT-1000, NI-120, NTC's entre outras
- ✓ Baixa, Média e Alta Temperatura
- ✓ Qualidade e Desempenho

Apresentação

Termoresistencias são sensores de temperatura, que trabalham com o princípio de variar a resistência de acordo com a temperatura.

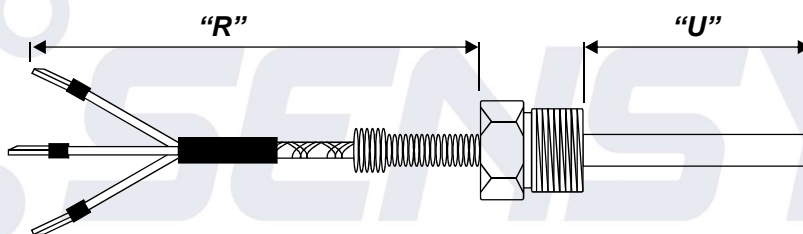
Sendo assim a **Sensym** fabrica inúmeros tipos de termoresistencias, bem como suas construções mecânicas como rosca, haste, cabo e etc...

Trabalhando com sensores PT-100, PT-1000, NI-120, NTC etc., fabricamos diversos modelos e nacionalizamos modelos importados.



TR-100

A termoresistencia modelo **TR-100**, é fabricada com haste rígida, rosca FIXA para o processo e cabo de ligação.



Dados para Pedido

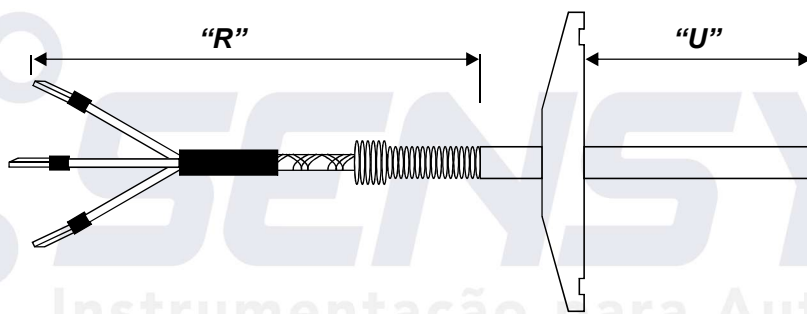
TR-100 - (1) - (2) - (3) - (4) - (5) - (6) - (7) - (8) - (9)

| (1) Simples ou Duplo | (2) Termoresistencia | (3) Rosca | (4) Material da Haste | (5) Diâmetro da Haste | (6) Comprimento da Haste em mm |
|-------------------------------|----------------------|---------------------------|-----------------------|--------------------------------|--------------------------------|
| S | PT-100 classe B | 1/8BSP ou NPT | INOX 304 | 3,0mm | xxxx |
| D | PT-100 classe A | 1/4BSP ou NPT | INOX 316 | 4,0mm | |
| | PT-1000 classe B | 3/8BSP ou NPT | | 4,7mm | |
| | NI-120 classe B | 1/2BSP ou NPT | | 6,0mm | |
| | NTC 10K | 3/4BSP ou NPT | | 8,0mm | |
| | Outros | Outros | | Outros | |
| (7) Comprimento do Cabo em MT | | (8) Isolação do Cabo | | (9) Conexão do Rabicho | |
| xxxx | | PVC | | Terminal Pino (padrão fabrica) | |
| | | TEFLON | | Terminal Forquilha | |
| | | SILICONE | | Conector Mike | |
| | | FIBRA de Vidro com Trança | | Outros | |
| | | Outros | | | |

Ex. TR-100-S-PT-100 B-1/4BSP-304-4,7mm-50mm-2,0MT-Fibra de Vidro com Trança



TR-100T A termoresistencia modelo **TR-100T**, é fabricada com haste, e conexão Tri-Clamp "TC" para o processo e cabo de ligação.

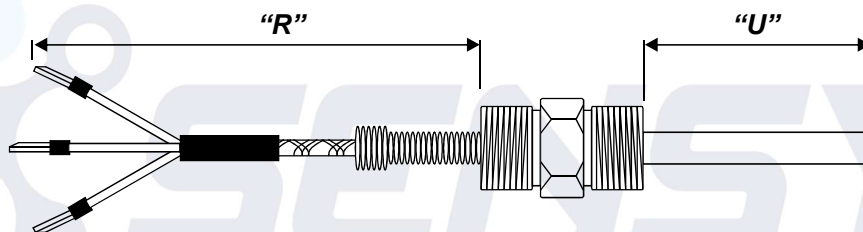

Dados para Pedido
TR-100T - (1) - (2) - (3) - (4) - (5) - (6) - (7) - (8) - (9)

| (1) Simples ou Duplo | (2) Termoresistencia | (3) Selo TC | (4) Material da Haste | (5) Diâmetro da Haste | (6) Comprimento da Haste em mm |
|----------------------|----------------------|---------------------|-----------------------|-----------------------|--------------------------------|
| S | PT-100 classe B | 1/2 ou 3/4 (25,4mm) | INOX 304 | 3,0mm | xxxx |
| D | PT-100 classe A | 1 ou 1.1/2 (50,5mm) | INOX 316 | 4,0mm | |
| | PT-1000 classe B | 2 (64mm) | | 4,7mm | |
| | NI-120 classe B | 2.1/2 (77,5mm) | | 6,0mm | |
| | NTC 10K | 3 (91mm) | | 8,0mm | |
| | Outros | Outros | | Outros | |

| (7) Comprimento do Cabo em MT | (8) Isolação do Cabo | (9) Conexão do Rabicho |
|-------------------------------|---------------------------|--------------------------------|
| xxxx | PVC | Terminal Pino (padrão fabrica) |
| | TEFLON | Terminal Forquilha |
| | SILICONE | Conector Mike |
| | FIBRA de Vidro com Trança | Outros |
| | Outros | |

Ex. TR-100-S-PT-100 B-TC 1.1/2-304-6,0mm-150mm-2,0MT-Teflon

TR-101 A termoresistencia modelo **TR-101**, é fabricada com haste, rosca FIXA dupla "NIPLE" e cabo de ligação.


Dados para Pedido
TR-101 - (1) - (2) - (3) - (4) - (5) - (6) - (7) - (8) - (9) - (10)

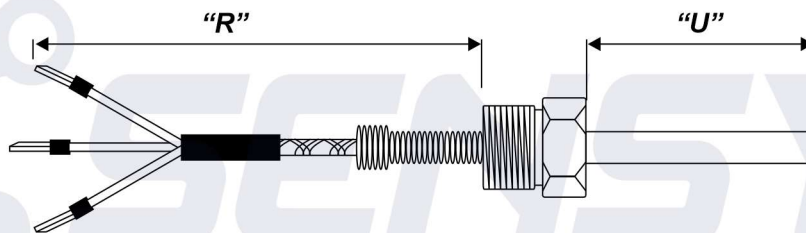
| (1) Simples ou Duplo | (2) Termoresistencia | (3) Rosca Ligação | (4) Rosca Processo | (5) Material da Haste | (6) Diâmetro da Haste |
|----------------------|----------------------|-------------------|--------------------|-----------------------|-----------------------|
| S | PT-100 classe B | 1/8BSP ou NPT | 1/8BSP ou NPT | INOX 304 | 3,0mm |
| D | PT-100 classe A | 1/4BSP ou NPT | 1/4BSP ou NPT | INOX 316 | 4,0mm |
| | PT-1000 classe B | 3/8BSP ou NPT | 3/8BSP ou NPT | | 4,7mm |
| | NI-120 classe B | 1/2BSP ou NPT | 1/2BSP ou NPT | | 6,0mm |
| | NTC 10K | 3/4BSP ou NPT | 3/4BSP ou NPT | | 8,0mm |
| | Outros | Outros | Outros | | Outros |

| (7) Comprimento da Haste em mm | (8) Comprimento do Cabo em MT | (9) Isolação do Cabo | (10) Conexão do Rabicho |
|--------------------------------|-------------------------------|---------------------------|--------------------------------|
| XXXX | XXXX | PVC | Terminal Pino (padrão fabrica) |
| | | TEFLON | Terminal Forquilha |
| | | SILICONE | Conector Mike |
| | | FIBRA de Vidro com Trança | Outros |
| | | Outros | |

Ex. TR-101-S-PT-100 B-1/4BSP-304-4,7mm-50mm-2,0MT-Fibra de Vidro com Trança




TR-102

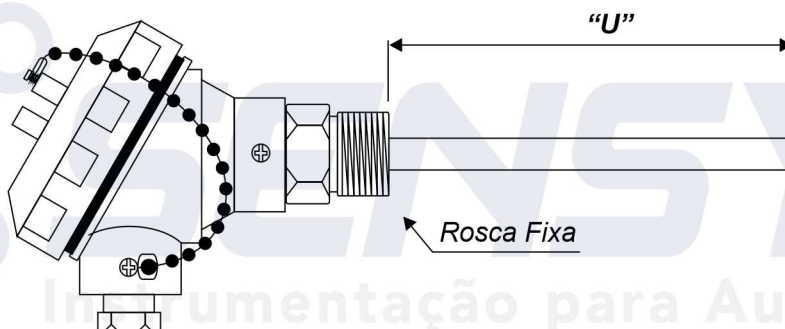
 A termoresistencia modelo **TR-102**, é fabricada com haste, rosca FIXA para o lado do cabo e cabo de ligação

Dados para Pedido
TR-102 - (1) - (2) - (3) - (4) - (5) - (6) - (7) - (8) - (9)

| (1) Simples ou Duplo | (2) Termoresistencia | (3) Rosca | (4) Material da Haste | (5) Diâmetro da Haste | (6) Comprimento da Haste em mm |
|----------------------|----------------------|---------------|-----------------------|-----------------------|--------------------------------|
| S | PT-100 classe B | 1/8BSP ou NPT | INOX 304 | 3,0mm | XXXX |
| D | PT-100 classe A | 1/4BSP ou NPT | INOX 316 | 4,0mm | |
| | PT-1000 classe B | 3/8BSP ou NPT | | 4,7mm | |
| | NI-120 classe B | 1/2BSP ou NPT | | 6,0mm | |
| | NTC 10K | 3/4BSP ou NPT | | 8,0mm | |
| | Outros | Outros | | Outros | |

| (7) Comprimento do Cabo em MT | (8) Isolação do Cabo | (9) Conexão do Rabicho |
|-------------------------------|---------------------------|--|
| XXXX | PVC | Terminal Pino (padrão fabrica) |
| | TEFLON | Conector Compensado Mini Macho |
| | SILICONE | Conector Compensado Grande Macho |
| | FIBRA de Vidro com Trança | Conector Compensado Mini Macho e Fêmea |
| | Outros | Conector Compensado Grande Macho e Fêmea |
| | | Outros |

Ex. TR-102-S-PT-100 B-1/2BSP-304-6,0mm-100mm-5,0MT-PVC

TR-103

 A termoresistencia modelo **TR-103**, é fabricada com cabeçote de ligação e rosca de fixação ao processo fixa.

Dados para Pedido
TR-103 - (1) - (2) - (3) - (4) - (5) - (6) - (7) - (8) - (9)

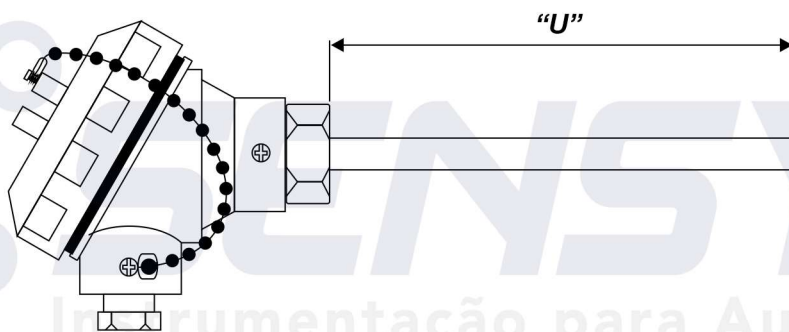
| (1) Transmissor 4~20mA | (2) Simples ou Duplo | (3) Termoresistencia | (4) Cabeçote | (5) Rosca | (6) Material da Haste |
|------------------------|----------------------|----------------------|---------------|---------------|-----------------------|
| Com | S | PT-100 classe B | Pequeno (KSE) | 1/8BSP ou NPT | INOX 304 |
| Sem | D | PT-100 classe A | Grande (KNE) | 1/4BSP ou NPT | INOX 316 |
| | | PT-1000 classe B | Nylon (KNN) | 3/8BSP ou NPT | |
| | | NI-120 classe B | Outros | 1/2BSP ou NPT | |
| | | NTC 10K | | 3/4BSP ou NPT | |
| | | Outros | | Outros | |

| (7) Diâmetro da Haste | (8) Comprimento da Haste em mm | (9) Faixa Transmissor |
|-----------------------|--------------------------------|-------------------------------------|
| 3,0mm | XXXX | *Caso modelo com Transmissor 4~20mA |
| 4,0mm | | |
| 4,7mm | | |
| 6,0mm | | |
| 8,0mm | | |
| Outros | | |

Ex. TR-103-COM-S-PT-100 B-KNE-1/2NPT-304-6,0 x 200MM-0~200°C



TR-103C A termoresistencia modelo **TR-103C**, é fabricada com cabeçote de ligação e sem rosca para o processo.



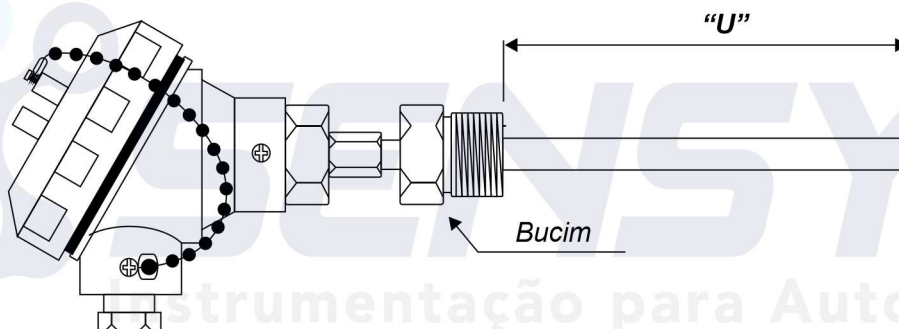
Dados para Pedido

TR-103C - (1) - (2) - (3) - (4) - (5) - (6) - (7) - (8)

| | | | | |
|-------------------------------|---------------------------------------|------------------------------|---------------------|------------------------------|
| (1) Transmissor 4~20mA | (2) Simples ou Duplo | (3) Termoresistencia | (4) Cabeçote | (5) Material da Haste |
| COM | S | PT-100 classe B | Pequeno (KSE) | INOX 304 |
| SEM | D | PT-100 classe A | Grande (KNE) | INOX 316 |
| | | PT-1000 classe B | Nylon (KNN) | |
| | | NI-120 classe B | Outros | |
| | | NTC 10K | | |
| | | Outros | | |
| (6) Diâmetro da Haste | (7) Comprimento da Haste em mm | (8) Faixa Transmissor | | |
| 3,0mm | XXXX | *Caso modelo com | | |
| 4,0mm | | Transmissor 4~20mA | | |
| 4,7mm | | | | |
| 6,0mm | | | | |
| 8,0mm | | | | |
| Outros | | | | |

Ex. TR-103C-SEM-S-PT-100 A-KSE-316-6,0 x 100MM

TR-103B A termoresistencia modelo **TR-103B**, é fabricada com cabeçote de ligação e rosca de Movel "BUCIM".



Dados para Pedido

TR-103B - (1) - (2) - (3) - (4) - (5) - (6) - (7) - (8) - (9)

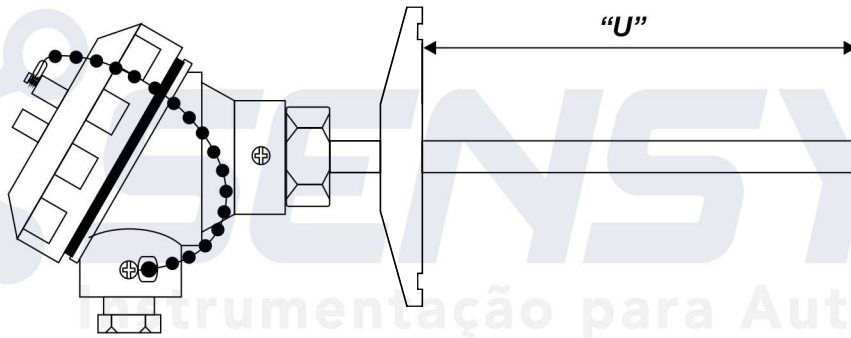
| | | | | | |
|-------------------------------|---------------------------------------|------------------------------|---------------------|------------------|------------------------------|
| (1) Transmissor 4~20mA | (2) Simples ou Duplo | (3) Termoresistencia | (4) Cabeçote | (5) Rosca | (6) Material da Haste |
| Sim | S | PT-100 classe B | Pequeno (KSE) | 1/8BSP ou NPT | INOX 304 |
| Não | D | PT-100 classe A | Grande (KNE) | 1/4BSP ou NPT | INOX 316 |
| | | PT-1000 classe B | Nylon (KNN) | 3/8BSP ou NPT | |
| | | NI-120 classe B | Outros | 1/2BSP ou NPT | |
| | | NTC 10K | | 3/4BSP ou NPT | |
| | | Outros | | Outros | |
| (7) Diâmetro da Haste | (8) Comprimento da Haste em mm | (9) Faixa Transmissor | | | |
| 3,0mm | XXXX | *Caso modelo com | | | |
| 4,0mm | | Transmissor 4~20mA | | | |
| 4,7mm | | | | | |
| 6,0mm | | | | | |
| 8,0mm | | | | | |
| Outros | | | | | |

Ex. TR-103B-SIM-S-PT-100 B-KNE-1/2NPT-304-6,0 x 150MM-0~100°C





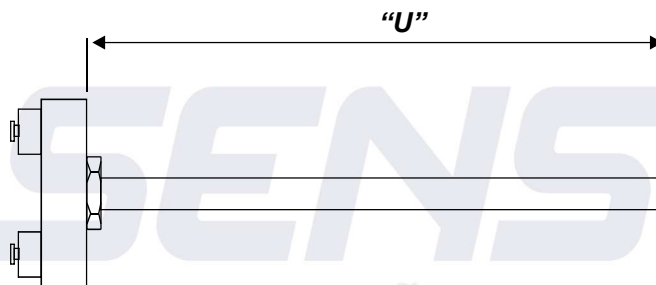
TR-103T A termoresistencia modelo **TR-103T**, é fabricada com cabeçote de ligação e conexão Tri-Clamp "TC" para o processo.


Dados para Pedido
TR-103T - (1) - (2) - (3) - (4) - (5) - (6) - (7) - (8) - (9)

| (1) Transmissor 4~20mA | (2) Simples ou Duplo | (3) Termoresistencia | (4) Cabeçote | (5) Selo TC | (6) Material da Haste |
|------------------------|-----------------------|--------------------------------|-------------------------------------|---------------------|-----------------------|
| Com | S | PT-100 classe B | Pequeno (KSE) | 1/2 ou 3/4 (25,4mm) | INOX 304 |
| Sem | D | PT-100 classe A | Grande (KNE) | 1 ou 1.1/2 (50,5mm) | INOX 316 |
| | | PT-1000 classe B | Nylon (KNN) | 2 (64mm) | |
| | | NI-120 classe B | Outros | 2.1/2 (77,5mm) | |
| | | NTC 10K | | 3 (91mm) | |
| | | Outros | | Outros | |
| | (7) Diâmetro da Haste | (8) Comprimento da Haste em mm | (9) Faixa Transmissor | | |
| | 3,0mm | XXXX | *Caso modelo com Transmissor 4~20mA | | |
| | 4,0mm | | | | |
| | 4,7mm | | | | |
| | 6,0mm | | | | |
| | 8,0mm | | | | |
| | Outros | | | | |

Ex. **TR-103T-COM-S-PT-100 B-KNE-TC 1-304-6,0 x 200MM-0~200°C**

TR-104 A termoresistencia modelo **TR-104**, é fabricada com haste rígida fixa e bloco de ligação.

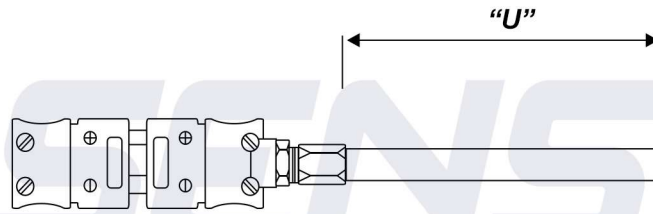

Dados para Pedido
TR-104 - (1) - (2) - (3) - (4) - (5) - (6)

| (1) Simples ou Duplo | (2) Termoresistencia | (3) Bloco de Ligação | (4) Material da Haste |
|-----------------------|--------------------------------|----------------------|-----------------------|
| S | PT-100 classe B | BL-100 | INOX 304 |
| D | PT-100 classe A | BL-101 | INOX 316 |
| | PT-1000 classe B | BL-10 | |
| | NI-120 classe B | | |
| | NTC 10K | | |
| | Outros | | |
| (5) Diâmetro da Haste | (6) Comprimento da Haste em mm | | |
| 3,0mm | XXXX | | |
| 4,0mm | | | |
| 4,7mm | | | |
| 6,0mm | | | |
| 8,0mm | | | |
| Outros | | | |

Ex. **TR-104-S-PT-100 B-BL-100-304-6,0 x 200MM**

TR-105

A termoresistencia modelo **TR-105**, é fabricada com haste rígida diretamente no conector compensado.


Dados para Pedido
TR-105 - (1) - (2) - (3) - (4) - (5) - (6)

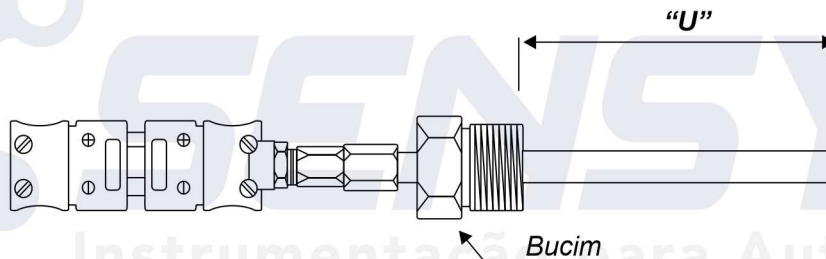
| (1) Simples ou Duplo | (2) Termoresistencia | (3) Material da Haste | (4) Diametro da Haste |
|----------------------|----------------------|-----------------------|-----------------------|
| S | PT-100 classe B | INOX 304 | 3,0mm |
| D | PT-100 classe A | INOX 316 | 4,0mm |
| | PT-1000 classe B | | 4,7mm |
| | NI-120 classe B | | 6,0mm |
| | NTC 10K | | |
| | Outros | | |

| (5) Comprimento da Haste em mm | (6) Conexão do Rabicho |
|--------------------------------|--|
| XXXX | Conector Compensado Mini Macho |
| | Conector Compensado Grande Macho |
| | Conector Compensado Mini Macho e Fêmea |
| | Conector Compensado Grande Macho e Fêmea |

Ex. TR-105-S-PT-100 A-304-3,0 x 150MM-Conector Grande Macho e Fêmea

TR-105B

A termoresistencia modelo **TR-105B**, é fabricada com haste rígida diretamente no conector compensado e rosca de móvel "BUCIM".


Dados para Pedido
TR-105B - (1) - (2) - (3) - (4) - (5) - (6) - (7)

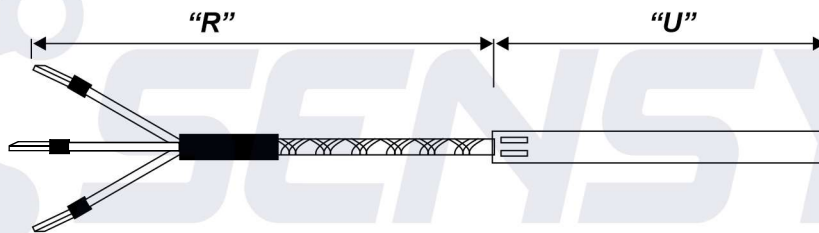
| (1) Simples ou Duplo | (2) Termoresistencia | (3) Rosca | (4) Material da Haste | (5) Diâmetro da Haste |
|----------------------|----------------------|---------------|-----------------------|-----------------------|
| S | PT-100 classe B | 1/8BSP ou NPT | INOX 304 | 3,0mm |
| D | PT-100 classe A | 1/4BSP ou NPT | INOX 316 | 4,0mm |
| | PT-1000 classe B | 3/8BSP ou NPT | | 4,7mm |
| | NI-120 classe B | 1/2BSP ou NPT | | 6,0mm |
| | NTC 10K | 3/4BSP ou NPT | | |
| | Outros | Outros | | |

| (6) Comprimento da Haste em mm | (7) Conexão do Rabicho |
|--------------------------------|--|
| xxxx | Conector Compensado Mini Macho |
| | Conector Compensado Grande Macho |
| | Conector Compensado Mini Macho e Fêmea |
| | Conector Compensado Grande Macho e Fêmea |

Ex. TR-105B-S-PT-100 B-1/2BSP-316-6,0 x 450MM-Conector Grande Macho



TR-106 A termoresistencia modelo **TR-106**, é fabricada com haste rígida sem rosca ao processo montado com o próprio cabo dentro da haste.


Dados para Pedido

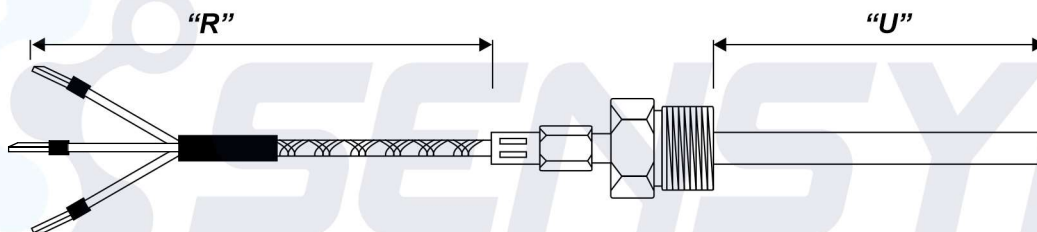
TR-106 - (1) - (2) - (3) - (4) - (5) - (6) - (7) - (8)

| (1) Simples ou Duplo | (2) Termoresistencia | (3) Material da Haste | (4) Diâmetro da Haste | (5) Comprimento da Haste em mm |
|----------------------|----------------------|-----------------------|-----------------------|--------------------------------|
| S | PT-100 classe B | INOX 304 | 3,0mm | XXXX |
| D | PT-100 classe A | INOX 316 | 4,0mm | |
| | PT-1000 classe B | | 4,7mm | |
| | NI-120 classe B | | 6,0mm | |
| | NTC 10K | | 8,0mm | |
| | Outros | | Outros | |

| (6) Comprimento do Cabo em MT | (7) Isolação do Cabo | (8) Conexão do Rabicho |
|-------------------------------|---------------------------|--|
| XXXX | PVC | Terminal Pino (padrão fabrica) |
| | TEFLON | Conector Compensado Mini Macho |
| | SILICONE | Conector Compensado Grande Macho |
| | FIBRA de Vidro com Trança | Conector Compensado Mini Macho e Fêmea |
| | Outros | Conector Compensado Grande Macho e Fêmea |
| | | Outros |

Ex. TR-106-S-PT-100 B-304-6,0mm-150mm-5,0MT-PVC

TR-106B A termoresistencia modelo **TR-106B**, é fabricada com haste rígida e rosca móvel ao processo "BUCIM", montado com o próprio cabo dentro da haste.


Dados para Pedido

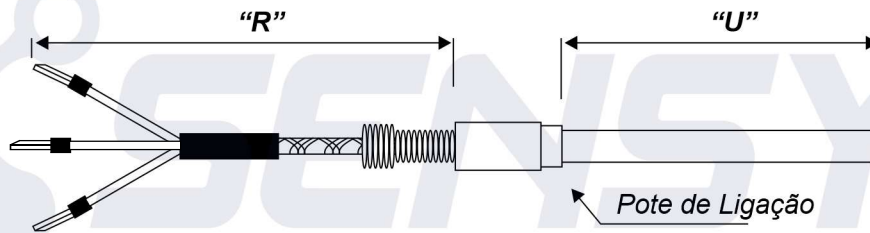
TR-106B - (1) - (2) - (3) - (4) - (5) - (6) - (7) - (8) - (9)

| (1) Simples ou Duplo | (2) Termoresistencia | (3) Material da Haste | (4) Rosca Bucim | (5) Diâmetro da Haste |
|----------------------|----------------------|-----------------------|-----------------|-----------------------|
| S | PT-100 classe B | INOX 304 | 1/8BSP ou NPT | 3,0mm |
| D | PT-100 classe A | INOX 316 | 1/4BSP ou NPT | 4,0mm |
| | PT-1000 classe B | | 3/8BSP ou NPT | 4,7mm |
| | NI-120 classe B | | 1/2BSP ou NPT | 6,0mm |
| | NTC 10K | | 3/4BSP ou NPT | 8,0mm |
| | Outros | | Outros | Outros |

| (5) Comprimento da Haste em mm | (6) Comprimento do Cabo em MT | (7) Isolação do Cabo | (8) Conexão do Rabicho |
|--------------------------------|-------------------------------|---------------------------|--|
| XXXX | XXXX | PVC | Terminal Pino (padrão fabrica) |
| | | TEFLON | Conector Compensado Mini Macho |
| | | SILICONE | Conector Compensado Grande Macho |
| | | FIBRA de Vidro com Trança | Conector Compensado Mini Macho e Fêmea |
| | | Outros | Conector Compensado Grande Macho e Fêmea |
| | | | Outros |

Ex. TR-106B-S-PT-100 B-1/2NPT-304-6,0mm-100mm-2,0MT-PVC

TR-107 A termoresistencia modelo **TR-107**, é fabricada com internos em isolamento mineral, emenda do cabo dentro do "pote" e haste rígida reta.

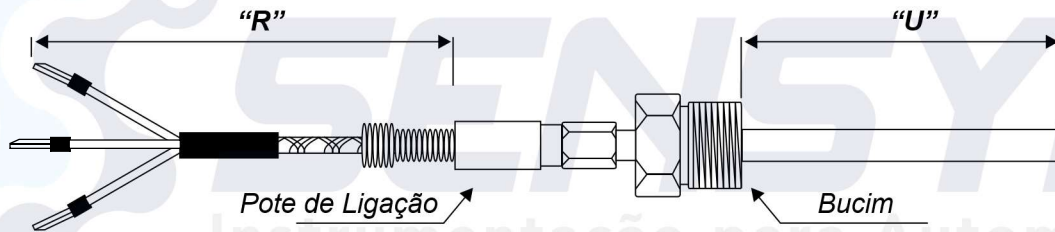

Dados para Pedido
TR-107 - (1) - (2) - (3) - (4) - (5) - (6) - (7) - (8)

| (1) Simples ou Duplo | (2) Termoresistencia | (3) Material da Haste | (4) Diâmetro da Haste | (5) Comprimento da Haste em mm |
|----------------------|----------------------|-----------------------|-----------------------|--------------------------------|
| S | PT-100 classe B | INOX 304 | 3,0mm | XXXX |
| D | PT-100 classe A | INOX 316 | 4,0mm | |
| | PT-1000 classe B | | 4,7mm | |
| | NI-120 classe B | | 6,0mm | |
| | NTC 10K | | Outros | |
| | Outros | | | |

| (6) Comprimento do Cabo em MT | (7) Isolação do Cabo | (8) Conexão do Rabicho |
|-------------------------------|---------------------------|--|
| XXXX | PVC | Terminal Pino (padrão fabrica) |
| | TEFLON | Conector Compensado Mini Macho |
| | SILICONE | Conector Compensado Grande Macho |
| | FIBRA de Vidro com Trança | Conector Compensado Mini Macho e Fêmea |
| | Outros | Conector Compensado Grande Macho e Fêmea |
| | | Outros |

Ex. TR-107-S-PT-100 B-304-6,0 x 100MM-2,0MT-PVC

TR-107B A termoresistencia modelo **TR-107**, é fabricada com internos em isolamento mineral, emenda do cabo dentro do "pote", haste rígida reta e rosca de móvel "BUCIM".


Dados para Pedido
TR-107B - (1) - (2) - (3) - (4) - (5) - (6) - (7) - (8) - (9)

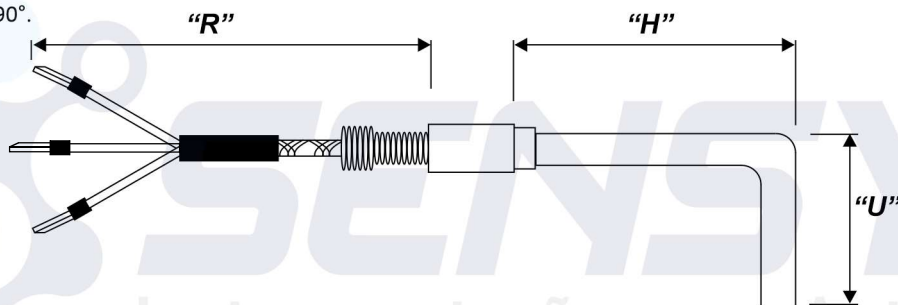
| (1) Simples ou Duplo | (2) Termoresistencia | (3) Rosca | (4) Material da Haste | (5) Diâmetro da Haste | (6) Comprimento da Haste em mm |
|----------------------|----------------------|---------------|-----------------------|-----------------------|--------------------------------|
| S | PT-100 classe B | 1/8BSP ou NPT | INOX 304 | 3,0mm | xxxx |
| D | PT-100 classe A | 1/4BSP ou NPT | INOX 316 | 4,0mm | |
| | PT-1000 classe B | 3/8BSP ou NPT | | 4,7mm | |
| | NI-120 classe B | 1/2BSP ou NPT | | 6,0mm | |
| | NTC 10K | 3/4BSP ou NPT | | Outros | |
| | Outros | Outros | | | |

| (7) Comprimento do Cabo em MT | (8) Isolação do Cabo | (9) Conexão do Rabicho |
|-------------------------------|---------------------------|--|
| XXXX | PVC | Terminal Pino (padrão fabrica) |
| | TEFLON | Conector Compensado Mini Macho |
| | SILICONE | Conector Compensado Grande Macho |
| | FIBRA de Vidro com Trança | Conector Compensado Mini Macho e Fêmea |
| | Outros | Conector Compensado Grande Macho e Fêmea |
| | | Outros |

Ex. TR-107B-S-PT-100 A-1/2BSP-304-6,0 x 450MM-2,0MT-PVC


TR-108

A termoresistencia modelo **TR-108**, é fabricada com internos em isolamento mineral, emenda do cabo dentro do "pote", haste rígida e curvado 90°.

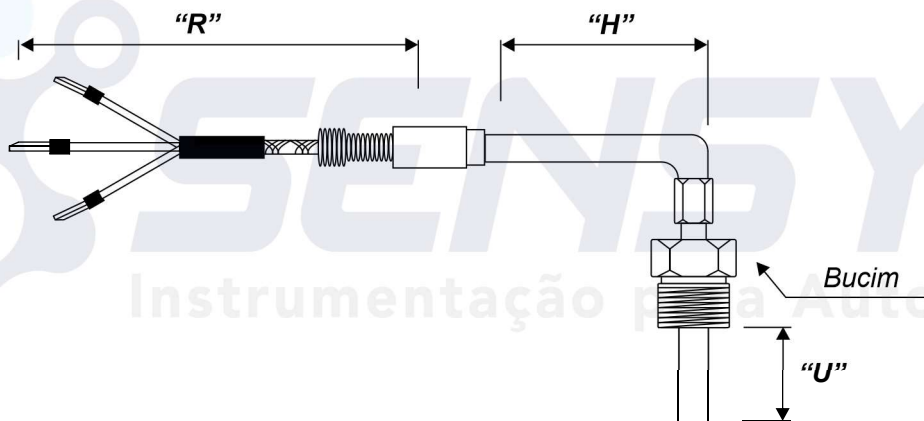

Dados para Pedido
TR-108 - (1) - (2) - (3) - (4) - (5) - (6) - (7) - (8) - (9)

| (1) Simples ou Duplo | (2) Termoresistencia | (3) Material da Haste | (4) Diâmetro da Haste | (5) Comprimento da Haste "H" e "U" em mm |
|-------------------------------|---------------------------|--|-----------------------|--|
| S | PT-100 classe B | INOX 304 | 3,0mm | H=xxxx X U=xxxx |
| D | PT-100 classe A | INOX 316 | 4,0mm | |
| | PT-1000 classe B | INOX 310 | 4,7mm | |
| | NI-120 classe B | INCONELL | 6,0mm | |
| | NTC 10K | Outros | Outros | |
| | Outros | | | |
| (6) Comprimento do Cabo em MT | (7) Isolação do Cabo | (8) Conexão do Rabicho | | |
| XXXX | PVC | Terminal Pino (padrão fabrica) | | |
| | TEFLON | Conector Compensado Mini Macho | | |
| | SILICONE | Conector Compensado Grande Macho | | |
| | FIBRA de Vidro com Trança | Conector Compensado Mini Macho e Fêmea | | |
| | Outros | Conector Compensado Grande Macho e Fêmea | | |
| | | Outros | | |

Ex. TR-108-S-PT-100 B-304-6,0 x H=100 x U=100MM-2,0MT-PVC

TR-108B

A termoresistencia modelo **TR-108B**, é fabricada com internos em isolamento mineral, emenda do cabo dentro do "pote", haste rígida, curvado 90° e rosca de móvel "BUCIM".


Dados para Pedido
TR-108B - (1) - (2) - (3) - (4) - (5) - (6) - (7) - (8) - (9)

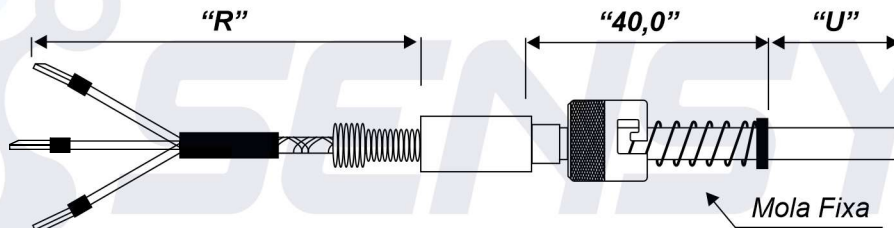
| (1) Simples ou Duplo | (2) Termoresistencia | (3) Rosca | (4) Material da Haste | (5) Diâmetro da Haste | (6) Comprimento da Haste "H" e "U" em mm |
|-------------------------------|---------------------------|--|-----------------------|-----------------------|--|
| S | PT-100 classe B | 1/8BSP ou NPT | INOX 304 | 3,0mm | H=xxxx X U=xxxx |
| D | PT-100 classe A | 1/4BSP ou NPT | INOX 316 | 4,0mm | |
| | PT-1000 classe B | 3/8BSP ou NPT | INOX 310 | 4,7mm | |
| | NI-120 classe B | 1/2BSP ou NPT | INCONELL | 6,0mm | |
| | NTC 10K | 3/4BSP ou NPT | Outros | Outros | |
| | Outros | Outros | | | |
| (7) Comprimento do Cabo em MT | (8) Isolação do Cabo | (9) Conexão do Rabicho | | | |
| XXXX | PVC | Terminal Pino (padrão fabrica) | | | |
| | TEFLON | Conector Compensado Mini Macho | | | |
| | SILICONE | Conector Compensado Grande Macho | | | |
| | FIBRA de Vidro com Trança | Conector Compensado Mini Macho e Fêmea | | | |
| | Outros | Conector Compensado Grande Macho e Fêmea | | | |
| | | Outros | | | |

Ex. TR-108B-S-PT-100 B-1/4BSP-316-3,0 x H=50 x U=150MM-2,0MT-PVC




TR-109

A termoresistencia modelo **TR-109**, é fabricada com internos em isolamento mineral, emenda do cabo dentro do "pote", haste rígida reta e mola de compressão em sua haste.


Dados para Pedido
TR-109 - (1) - (2) - (3) - (4) - (5) - (6) - (7) - (8) - (9) - (10)

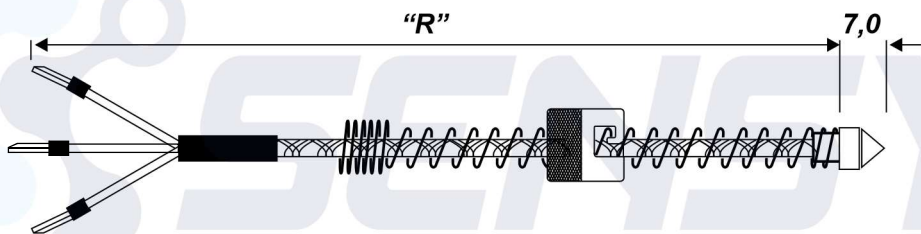
| (1) Simples ou Duplo | (2) Termoresistencia | (3) Diâmetro da Haste | (4) Comprimento da Mola | (5) Comprimento da Haste em mm |
|----------------------|----------------------|-----------------------|-------------------------|--------------------------------|
| S | PT-100 classe B | 3,0mm | 40mm (padrão fabrica) | XXXX |
| D | PT-100 classe A | 6,0mm | Outros | |
| | PT-1000 classe B | | | |
| | NI-120 classe B | | | |
| | NTC 10K | | | |
| | Outros | | | |

| (6) Baioneta | (7) Rosca do Adaptador | (8) Comprimento do Cabo em MT | (9) Isolação do Cabo | (10) Conexão do Rabicho |
|--------------|------------------------|-------------------------------|---------------------------|--|
| Pequena | 1/8BSP Longo | XXXX | PVC | Terminal Pino (padrão fabrica) |
| Grande | 1/4BSP Curto | | TEFLON | Conector Compensado Mini Macho |
| | 1/4BSP Longo | | SILICONE | Conector Compensado Grande Macho |
| | sem | | FIBRA de Vidro com Trança | Conector Compensado Mini Macho e Fêmea |
| | Outros | | Outros | Conector Compensado Grande Macho e Fêmea |

Ex. TR-109-S-PT-100 A-3,0-95mm-50mm-Baioneta Grande-Sem Adaptador-2,5MT-SILICONE

TR-110

A termoresistencia modelo **TR-110**, é uma termoresistencia de compressão mola e baioneta, comumente chamado de termoresistencia flexível.


Dados para Pedido
TR-110 - (1) - (2) - (3) - (4) - (5) - (6) - (7)

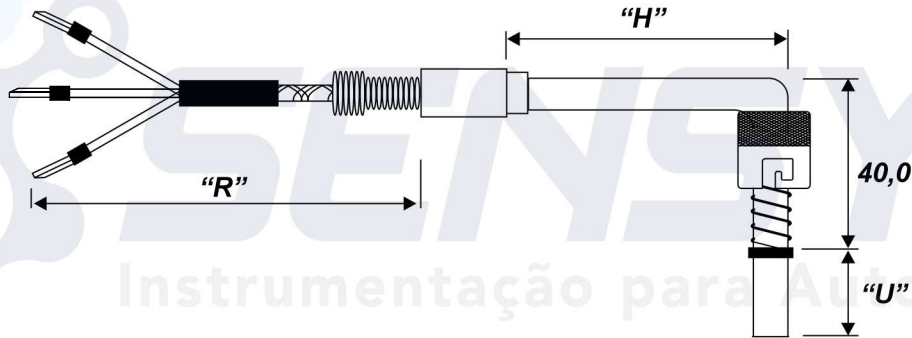
| (1) Termoresistencia | (2) Diâmetro da Ponteira | (3) Baioneta | (4) Adaptador | (5) Comprimento do Cabo em MT |
|----------------------|--------------------------|--------------|---------------|-------------------------------|
| PT-100 classe B | 6mm | Pequena | 1/8BSP Longo | xxxx |
| PT-100 classe A | 7mm | Grande | 1/4BSP Curto | |
| PT-1000 classe B | 8mm | | 1/4BSP Longo | |
| NI-120 classe B | | | sem | |
| NTC 10K | | | Outros | |
| Outros | | | | |

| (6) Isolação do Cabo | (7) Conexão do Rabicho |
|---------------------------|--|
| TEFLON | Terminal Pino (padrão fabrica) |
| Fibra de Vidro com Trança | Conector Compensado Mini Macho |
| Outros | Conector Compensado Grande Macho |
| | Conector Compensado Mini Macho e Fêmea |
| | Conector Compensado Grande Macho e Fêmea |
| | Outros |

Ex. TR-110-PT-100 B-8mm-Baioneta Grande-Adaptador 1/4BSP curtos-5,0MT-Fibra de Vidro com Trança


TR-111

A termoresistencia modelo **TR-111**, é fabricada com internos em isolamento mineral, emenda do cabo dentro do "pote", haste rígida 90° e mola de compressão em sua haste.


Dados para Pedido
TR-111 - (1) - (2) - (3) - (4) - (5) - (6) - (7) - (8) - (9) - (10)

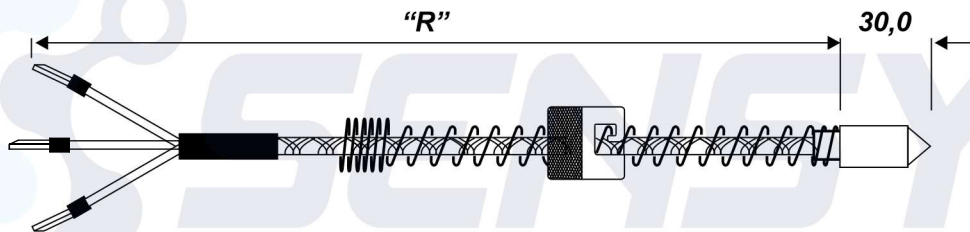
| (1) Simples ou Duplo | (2) Termoresistencia | (3) Diâmetro da Haste | (4) Comprimento da Mola | (5) Comprimento da Haste "H" e "U" em mm |
|----------------------|----------------------|-----------------------|-------------------------|--|
| S | PT-100 classe B | 3,0mm | 40mm (padrão fabrica) | H=xxxx X U=xxxx |
| D | PT-100 classe A | 6,0mm | Outros | |
| | PT-1000 classe B | | | |
| | NI-120 classe B | | | |
| | NTC 10K | | | |
| | Outros | | | |

| (6) Baioneta | (7) Rosca do Adaptador | (8) Comprimento do Cabo em MT | (9) Isolação do Cabo | (10) Conexão do Rabicho |
|--------------|------------------------|-------------------------------|---------------------------|--|
| Pequena | 1/8BSP Longo | xxxxx | PVC | Terminal Pino (padrão fabrica) |
| Grande | 1/4BSP Curto | | TEFLON | Conector Compensado Mini Macho |
| | 1/4BSP Longo | | SILICONE | Conector Compensado Grande Macho |
| | sem | | FIBRA de Vidro com Trança | Conector Compensado Mini Macho e Fêmea |
| | Outros | | Outros | Conector Compensado Grande Macho e Fêmea |
| | | | | Outros |

Ex. TR-111-S-PT-100 B-3,0-H=100mm X U=50mm-Baioneta Grande-adaptador 1/4BSP Curto-1,0MT-TEFLON

TR-112

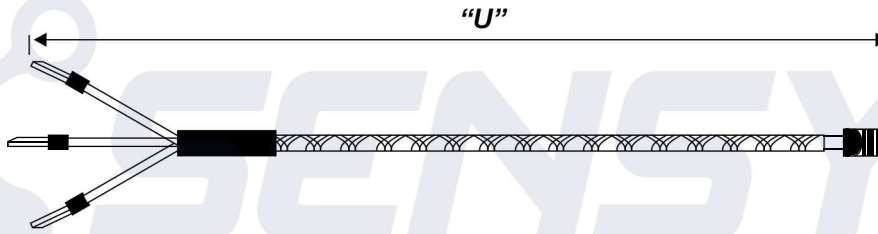
A termoresistencia modelo **TR-112**, é uma termoresistencia de compressão mola e baioneta, comumente chamado de termoresistencia flexível, de ponteira longa.


Dados para Pedido
TR-112 - (1) - (2) - (3) - (4) - (5) - (6) - (7)

| (1) Termoresistencia | (2) Diâmetro da Ponteira | (3) Baioneta | (4) Adaptador | (5) Comprimento do Cabo em MT |
|----------------------|---------------------------|--|---------------|-------------------------------|
| PT-100 classe B | 6mm | Pequena | 1/8BSP Longo | xxxx |
| PT-100 classe A | 7mm | Grande | 1/4BSP Curto | |
| PT-1000 classe B | 8mm | | 1/4BSP Longo | |
| NI-120 classe B | | | sem | |
| NTC 10K | | | Outros | |
| Outros | | | | |
| | (6) Isolação do Cabo | (7) Conexão do Rabicho | | |
| | TEFLON | Terminal Pino (padrão fabrica) | | |
| | Fibra de Vidro com Trança | Conector Compensado Mini Macho | | |
| | Outros | Conector Compensado Grande Macho | | |
| | | Conector Compensado Mini Macho e Fêmea | | |
| | | Conector Compensado Grande Macho e Fêmea | | |
| | | Outros | | |

Ex. TR-112-PT-100 B-8mm-Baioneta Grande-Adaptador 1/4BSP curtos-5,0MT-Fibra de Vidro com Trança

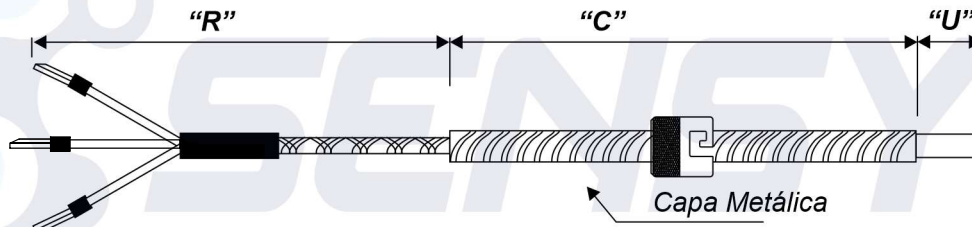
TR-113

 A termoresistencia modelo **TR-113**, é fabricada com o próprio cabo, sem proteção "HASTE", com o sensor exposto.

Dados para Pedido
TR-113 - (1) - (2) - (3) - (4) - (5) - (6)

| (1) Simples ou Duplo | (2) Termoresistencia | (3) Comprimento do Cabo em MT | (4) Isolação do Cabo | (5) Bitola em AWG |
|----------------------|----------------------|-------------------------------|---------------------------|-------------------|
| S | PT-100 classe B | XXXX | PVC | 24AWG |
| D | PT-100 classe A | | TEFLON | Outros |
| | PT-1000 classe B | | SILICONE | |
| | NI-120 classe B | | Fibra de Vidro com Trança | |
| | NTC 10K | | Outros | |
| | Outros | | | |

(6) Conexão do Rabicho
 Terminal Pino (padrão fabrica)
 Conector Compensado Mini Macho
 Conector Compensado Grande Macho
 Conector Compensado Mini Macho e Fêmea
 Conector Compensado Grande Macho e Fêmea
 Outros

 Ex. **TR-113-S-PT-100 B-5,0MT-TEFLON**
TR-114

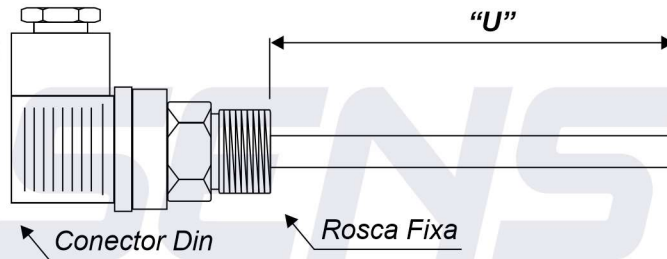
 A termoresistencia modelo **TR-114**, é fabricada com haste sem rosca ao processo montado com o próprio cabo dentro da haste e capa de proteção metálica no cabo.

Dados para Pedido
TR-114 - (1) - (2) - (3) - (4) - (5) - (6) - (7) - (8) - (9) - (10)

| (1) Simples ou Duplo | (2) Termoresistencia | (3) Material da Haste | (4) Diâmetro da Haste | (5) Comprimento da Haste em mm | (6) Baioneta |
|----------------------|----------------------|-----------------------|-----------------------|--------------------------------|--------------|
| S | PT-100 classe B | INOX 304 | 4,0mm | XXXX | Pequena |
| D | PT-100 classe A | INOX 316 | 4,7mm | | Grande |
| | PT-1000 classe B | | 6,0mm | | Sem |
| | NI-120 classe B | | Outros | | |
| | NTC 10K | | | | |
| | Outros | | | | |

| (7) Comprimento do Cabo em MT | (8) Isolação do Cabo | (9) Comprimento da Capa em MT | (10) Conexão do Rabicho |
|-------------------------------|---------------------------|-------------------------------|--|
| XXXX | PVC | XXXX | Terminal Pino (padrão fabrica) |
| | TEFLON | | Conector Compensado Mini Macho |
| | SILICONE | | Conector Compensado Grande Macho |
| | FIBRA de Vidro com Trança | | Conector Compensado Mini Macho e Fêmea |
| | Outros | | Conector Compensado Grande Macho e Fêmea |
| | | | Outros |

 Ex. **TR-114-S-PT-100 B-304-4,7mm-70mm-sem-1,5MT-PVC-1,5MT**


TR-115

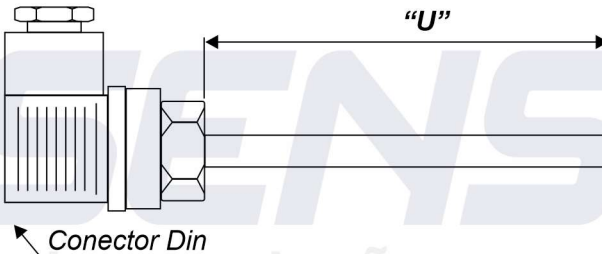
 A termoresistencia modelo **TR-115**, é fabricada com conector DIN43650A para ligação e rosca de fixação fixa.

Dados para Pedido
TR-115 - (1) - (2) - (3) - (4) - (5) - (6)

| (1) Simples ou Duplo | (2) Termoresistencia | (3) Rosca | (4) Material da Haste |
|----------------------|----------------------|---------------|-----------------------|
| S | PT-100 classe B | 1/8BSP ou NPT | INOX 304 |
| D | PT-100 classe A | 1/4BSP ou NPT | INOX 316 |
| | PT-1000 classe B | 3/8BSP ou NPT | |
| | NI-120 classe B | 1/2BSP ou NPT | |
| | NTC 10K | 3/4BSP ou NPT | |
| | Outros | Outros | |

| (5) Diâmetro da Haste | (6) Comprimento da Haste em mm |
|-----------------------|--------------------------------|
| 3,0mm | XXXX |
| 4,0mm | |
| 4,7mm | |
| 6,0mm | |
| Outros | |

Ex. TR-115-S-PT-100 A-1/2NPT-316-6,0 x 100MM

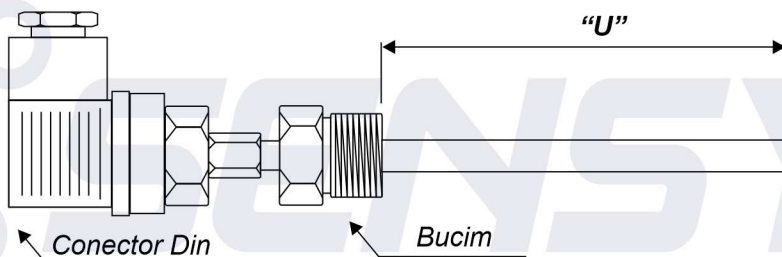
TR-115C

 A termoresistencia modelo **TR-115C**, é fabricada com conector DIN43650A para ligação e sem rosca processo.

Dados para Pedido
TR-115C - (1) - (2) - (3) - (4) - (5)

| (1) Simples ou Duplo | (2) Termoresistencia | (3) Material da Haste | (4) Diâmetro da Haste | (5) Comprimento da Haste em mm |
|----------------------|----------------------|-----------------------|-----------------------|--------------------------------|
| S | PT-100 classe B | INOX 304 | 3,0mm | XXXX |
| D | PT-100 classe A | INOX 316 | 4,0mm | |
| | PT-1000 classe B | | 4,7mm | |
| | NI-120 classe B | | 6,0mm | |
| | NTC 10K | | Outros | |
| | Outros | | | |

Ex. TR-115C-S-PT-100 B-316-6,0 x 100MM

TR-115B A termoresistencia modelo **TR-115B**, é fabricada com conector DIN43650A para ligação e rosca de móvel "BUCIM".



Dados para Pedido

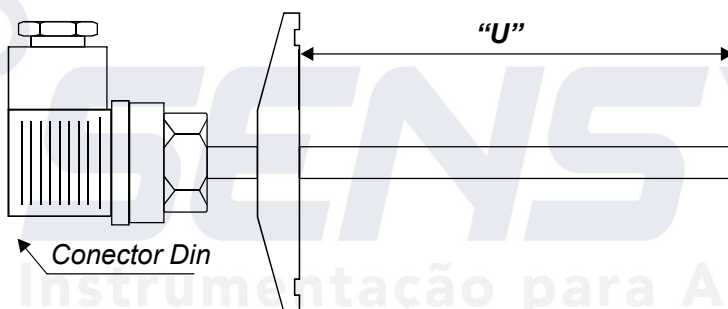
TR-115B - (1) - (2) - (3) - (4) - (5) - (6) - (7) - (8) - (9)

| (1) Simples ou Duplo | (2) Termoresistencia | (3) Rosca | (4) Material da Haste |
|----------------------|----------------------|---------------|-----------------------|
| S | PT-100 classe B | 1/8BSP ou NPT | INOX 304 |
| D | PT-100 classe A | 1/4BSP ou NPT | INOX 316 |
| | PT-1000 classe B | 3/8BSP ou NPT | |
| | NI-120 classe B | 1/2BSP ou NPT | |
| | NTC 10K | 3/4BSP ou NPT | |
| | Outros | Outros | |

| (5) Diâmetro da Haste | (6) Comprimento da Haste em mm |
|-----------------------|--------------------------------|
| 3,0mm | XXXX |
| 4,0mm | |
| 4,7mm | |
| 6,0mm | |
| Outros | |

Ex. **TR-115B-S-PT-100 A-1/4NPT-304-6,0 x 500MM**

TR-115T A termoresistencia modelo **TR-115T**, é fabricada com conector DIN43650A para ligação e conexão Tri-Clamp "TC" para o processo.



Dados para Pedido

TR-115T - (1) - (2) - (3) - (4) - (5) - (6) - (7) - (8) - (9)

| (1) Simples ou Duplo | (2) Termoresistencia | (3) Selo TC | (4) Material da Haste |
|----------------------|----------------------|---------------------|-----------------------|
| S | PT-100 classe B | 1/2 ou 3/4 (25,4mm) | INOX 304 |
| D | PT-100 classe A | 1 ou 1.1/2 (50,5mm) | INOX 316 |
| | PT-1000 classe B | 2 (64mm) | |
| | NI-120 classe B | 2.1/2 (77,5mm) | |
| | NTC 10K | 3 (91mm) | |
| | Outros | Outros | |

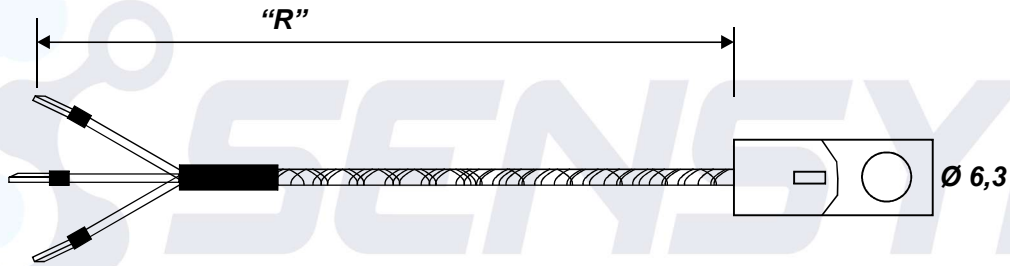
| (5) Diâmetro da Haste | (6) Comprimento da Haste em mm |
|-----------------------|--------------------------------|
| 3,0mm | XXXX |
| 4,0mm | |
| 4,7mm | |
| 6,0mm | |
| 8,0mm | |
| Outros | |

Ex. **TR-115T-S-PT-100 B-TC 2-304-6,0 x 200MM**



TR-116

A termoresistencia modelo **TR-116**, é fabricada com terminal de compressão na ponta, e cabo de ligação.



Dados para Pedido

TR-116 - (1) - (2) - (3) - (4) - (5)

| (1) Simples ou Duplo | (2) Termoresistencia | (3) Comprimento do Cabo em MT | (4) Isolação do Cabo |
|----------------------|----------------------|-------------------------------|---------------------------|
| S | PT-100 classe B | XXXX | PVC |
| D | PT-100 classe A | | TEFLON |
| | PT-1000 classe B | | SILICONE |
| | NI-120 classe B | | FIBRA de Vidro com Trança |
| | NTC 10K | | Outros |
| | Outros | | |

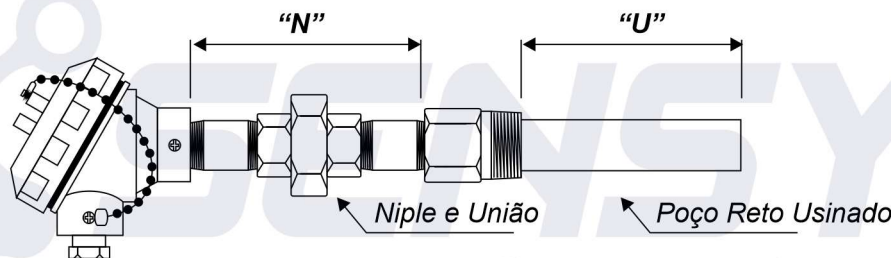
(5) Conexão do Rabicho

- Terminal Pino (padrão fabrica)
- Conector Compensado Mini Macho
- Conector Compensado Grande Macho
- Conector Compensado Mini Macho e Fêmea
- Conector Compensado Grande Macho e Fêmea
- Outros

Ex. TR-116-S-PT-100 B-5,0MT-TEFLON



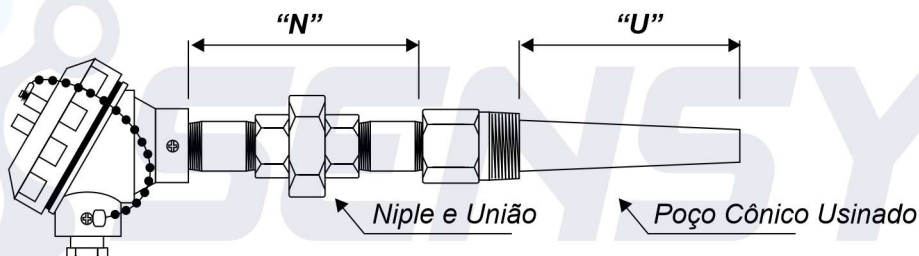
TRP-100 A termoresistencia modelo **TRP-100**, é fabricada com cabeçote de ligação da termoresistencia e poço termométrico usinado de barra com haste reta, padrão "niple união".


Dados para Pedido
TRP-100 - (1) - (2) - (3) - (4) - (5) - (6) - (7) - (8) - (9) - (10)

| | | | | | |
|-------------------------------|-----------------------------|-----------------------------------|-------------------------------|------------------------------|------------------|
| (1) Transmissor 4~20mA | (2) Simples ou Duplo | (3) Termoresistencia | (4) Cabeçote | (5) Niple União em mm | (6) Rosca |
| Com | S | PT-100 classe B | Pequeno (KSE) | 100mm (padrão fabrica) | 1/2BSP ou NPT |
| Sem | D | PT-100 classe A | Grande (KNE) | Outros | 3/4BSP ou NPT |
| | | PT-1000 classe B | Nylon (KNN) | | Outros |
| | | NI-120 classe B | Outros | | |
| | | NTC 10K | | | |
| | | Outros | | | |
| (7) Material do Poço | (8) Diâmetro do Poço | (9) Comprimento do Poço mm | (10) Faixa Transmissor | | |
| INOX 304 | 12,7mm | XXXX | *Caso modelo com | | |
| INOX 316 | 16mm | | Transmissor 4~20mA | | |
| INOX 310 | 19mm | | | | |
| Outros | Outros | | | | |

Ex. TRP-100-COM-S-PT-100 B-KNE-100mm-1/2NPT-304-12,7 x 50MM-0~200°C

TRP-101 A termoresistencia modelo **TRP-101**, é fabricada com cabeçote de ligação da termoresistencia e poço termométrico usinado de barra com haste cônica, padrão "niple união".

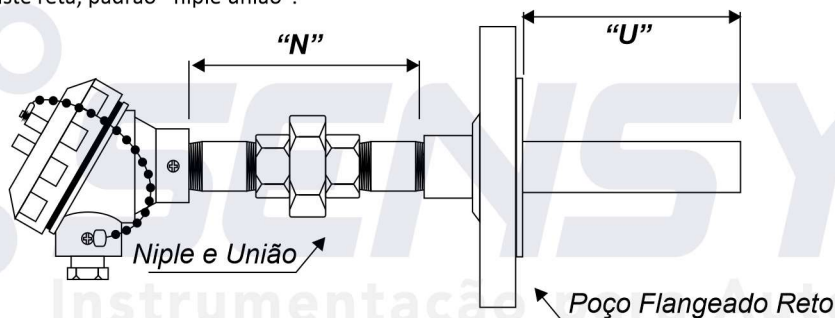

Dados para Pedido
TRP-101 - (1) - (2) - (3) - (4) - (5) - (6) - (7) - (8) - (9) - (10)

| | | | | | |
|-------------------------------|---|--------------------------------------|------------------------------|------------------------------|------------------|
| (1) Transmissor 4~20mA | (2) Simples ou Duplo | (3) Termoresistencia | (4) Cabeçote | (5) Niple União em mm | (5) Rosca |
| Com | S | PT-100 classe B | Pequeno (KSE) | 100mm (padrão fabrica) | 1/2BSP ou NPT |
| Sem | D | PT-100 classe A | Grande (KNE) | Outros | 3/4BSP ou NPT |
| | | PT-1000 classe B | Nylon (KNN) | | Outros |
| | | NI-120 classe B | Outros | | |
| | | NTC 10K | | | |
| | | Outros | | | |
| (6) Material do Poço | (7) Diâmetro Inicial e Final do Poço em mm | (8) Comprimento do Poço em mm | (9) Faixa Transmissor | | |
| INOX 304 | XXX x XXXmm | XXXX | *Caso modelo com | | |
| INOX 316 | | | Transmissor 4~20mA | | |
| INOX 310 | | | | | |
| Outros | | | | | |

Ex. TRP-101-COM-S-PT-100 B-KNE-100mm-1/2NPT-316-12,7 x 19,0 x 250MM-0~300°C



TRP-102 A termoresistencia modelo **TRP-102**, é fabricada com cabeçote de ligação da termoresistencia e poço termométrico usinado de barra flangeado com haste reta, padrão "niple união".



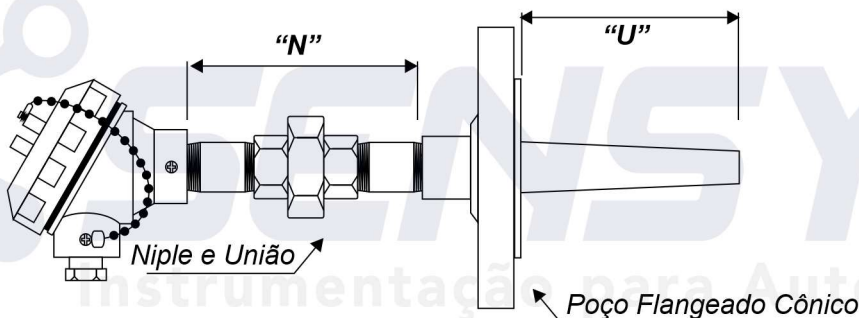
Dados para Pedido

TRP-102 - (1) - (2) - (3) - (4) - (5) - (6) - (7) - (8) - (9) - (10)

| | | | | | |
|---|---|---|---|--|--|
| (1) Transmissor 4~20mA Com Sem | (2) Simples ou Duplo S D | (3) Termoresistencia PT-100 classe B PT-100 classe A PT-1000 classe B NI-120 classe B NTC 10K Outros | (4) Cabeçote Pequeno (KSE) Grande (KNE) Nylon (KNN) Outros | (5) Niple União em mm 100mm (padrão fabrica) Outros | (6) Flange *Especificar Diâmetro Furo Pressão |
| (7) Material do Poço INOX 304 INOX 316 INOX 310 Outros | (8) Diâmetro do Poço 12,7mm 16mm 19mm Outros | (9) Comprimento do Poço mm XXXX | (10) Faixa Transmissor *Caso modelo com Transmissor 4~20mA | | |

Ex. TRP-102-COM-S-PT-100 B-K-KNE-100mm-2" 4 furos #150-304-12,7 x 50MM-0~200°C

TRP-103 A termoresistencia modelo **TRP-103**, é fabricada com cabeçote de ligação da termoresistencia e poço termométrico usinado de barra flangeado com haste cônica, padrão "niple união".



Dados para Pedido

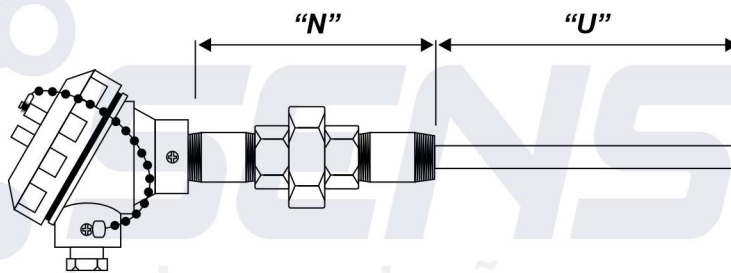
TRP-103 - (1) - (2) - (3) - (4) - (5) - (6) - (7) - (8) - (9) - (10)

| | | | | | |
|---|--|---|---|--|--|
| (1) Transmissor 4~20mA Com Sem | (2) Simples ou Duplo S D | (3) Termoresistencia PT-100 classe B PT-100 classe A PT-1000 classe B NI-120 classe B NTC 10K Outros | (4) Cabeçote Pequeno (KSE) Grande (KNE) Nylon (KNN) Outros | (5) Niple União em mm 100mm (padrão fabrica) Outros | (6) Flange *Especificar Diâmetro Furo Pressão |
| (6) Material do Poço INOX 304 INOX 316 INOX 310 Outros | (7) Diâmetro Inicial e Final do Poço em mm XXX x XXXmm | (8) Comprimento do Poço em mm XXXX | (9) Faixa Transmissor *Caso modelo com Transmissor 4~20mA | | |

Ex. TRP-103-COM-S-PT-100 B-KNE-100mm-2" 4 furos #150-316-12,7 x 19,0 x 250MM-0~300°C



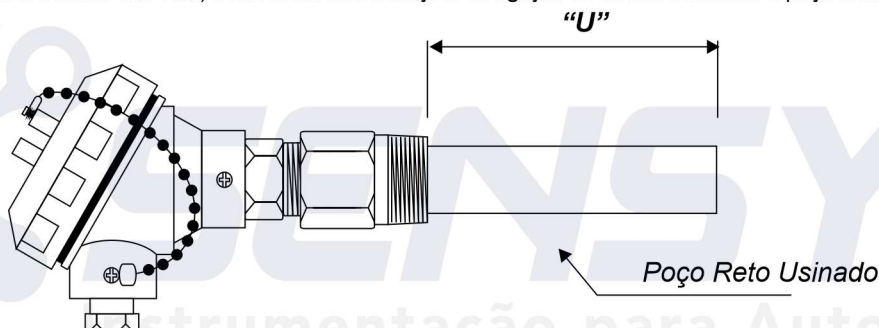
TRP-104 A termoresistencia modelo **TRP-104**, é fabricada com cabeçote de ligação da termoresistencia sem o poço termométrico, para ser usado onde já existe o poço, sendo o modelo padrão "niple união".


Dados para Pedido
TRP-104 - (1) - (2) - (3) - (4) - (5) - (6) - (7) - (8) - (9)

| | | | | |
|-------------------------------|------------------------------|------------------------------------|------------------------------|------------------------------|
| (1) Transmissor 4~20mA | (2) Simples ou Duplo | (3) Termoresistencia | (4) Cabeçote | (5) Niple União em mm |
| Com | S | PT-100 classe B | Pequeno (KSE) | 100mm (padrão fabrica) |
| Sem | D | PT-100 classe A | Grande (KNE) | Outros |
| | | PT-1000 classe B | Nylon (KNN) | |
| | | NI-120 classe B | Outros | |
| | | NTC 10K | | |
| | | Outros | | |
| (6) Material da Haste | (7) Diâmetro da Haste | (8) Comprimento da Haste mm | (9) Faixa Transmissor | |
| INOX 304 | 3,0mm | XXXX | *Caso modelo com | |
| INOX 316 | 6,0mm | | Transmissor 4~20mA | |
| Outros | Outros | | | |

Ex. TRP-104-SEM-S-PT-100 B-K-KNE-100mm-316-6,0 x 200MM

TRP-105 A termoresistencia modelo **TRP-105**, é fabricada com cabeçote de ligação da termoresistencia e poço termométrico usinado de barra com haste reta.

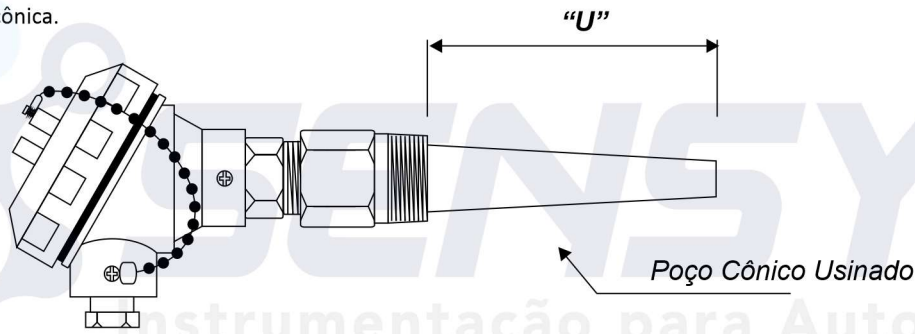

Dados para Pedido
TRP-105 - (1) - (2) - (3) - (4) - (5) - (6) - (7) - (8) - (9)

| | | | | | |
|-------------------------------|-----------------------------|-----------------------------------|------------------------------|------------------|-----------------------------|
| (1) Transmissor 4~20mA | (2) Simples ou Duplo | (3) Termoresistencia | (4) Cabeçote | (5) Rosca | (6) Material do Poço |
| Com | S | PT-100 classe B | Pequeno (KSE) | 1/2BSP ou NPT | INOX 304 |
| Sem | D | PT-100 classe A | Grande (KNE) | 3/4BSP ou NPT | INOX 316 |
| | | PT-1000 classe B | Nylon (KNN) | Outros | INOX 310 |
| | | NI-120 classe B | Outros | | Outros |
| | | NTC 10K | | | |
| | | Outros | | | |
| | (7) Diâmetro do Poço | (8) Comprimento do Poço mm | (9) Faixa Transmissor | | |
| | 12,7mm | XXXX | *Caso modelo com | | |
| | 16mm | | Transmissor 4~20mA | | |
| | 19mm | | | | |
| | Outros | | | | |

Ex. TRP-105-COM-S-PT-100 B-KNE-1/2NPT-304-12,7 x 50MM-0~200°C



TRP-106 A termoresistencia modelo **TRP-106**, é fabricada com cabeçote de ligação da termoresistencia e poço termométrico usinado de barra com haste cônica.

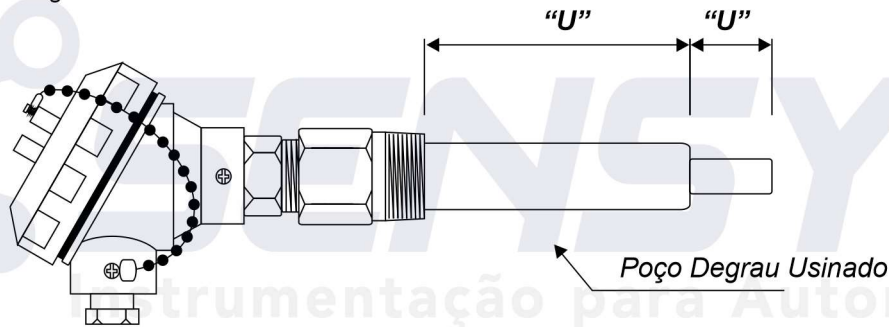

Dados para Pedido
TRP-106 - (1) - (2) - (3) - (4) - (5) - (6) - (7) - (8) - (9)

| (1) Transmissor 4~20mA | (2) Simples ou Duplo | (3) Termoresistencia | (4) Cabeçote | (5) Rosca | (6) Material do Poço |
|------------------------|----------------------|----------------------|---------------|---------------|----------------------|
| Com | S | PT-100 classe B | Pequeno (KSE) | 1/2BSP ou NPT | INOX 304 |
| Sem | D | PT-100 classe A | Grande (KNE) | 3/4BSP ou NPT | INOX 316 |
| | | PT-1000 classe B | Nylon (KNN) | Outros | INOX 310 |
| | | NI-120 classe B | Outros | | Outros |
| | | NTC 10K | | | |
| | | Outros | | | |

| (7) Diâmetro Inicial e Final do Poço em mm | (8) Comprimento do Poço em mm | (9) Faixa Transmissor |
|--|-------------------------------|-------------------------------------|
| XXX x XXXmm | XXXX | *Caso modelo com Transmissor 4~20mA |

Ex. TRP-106-COM-S-PT-100 B-KNE-1/2NPT-316-12,7 x 19,0 x 250MM-0~300°C

TRP-107 A termoresistencia modelo **TRP-107**, é fabricada com cabeçote de ligação da termoresistencia e poço termométrico usinado de barra com haste reta e "degrau".


Dados para Pedido
TRP-107 - (1) - (2) - (3) - (4) - (5) - (6) - (7) - (8) - (9) - (10) - (11)

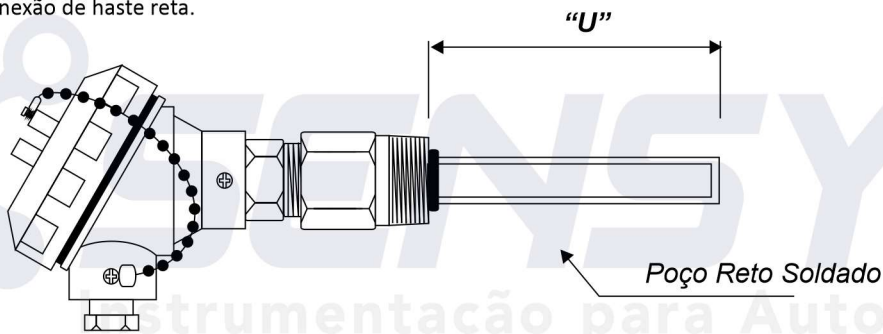
| (1) Transmissor 4~20mA | (2) Simples ou Duplo | (3) Termoresistencia | (4) Cabeçote | (5) Rosca | (6) Material do Poço |
|------------------------|----------------------|----------------------|---------------|---------------|----------------------|
| Com | S | PT-100 classe B | Pequeno (KSE) | 1/2BSP ou NPT | INOX 304 |
| Sem | D | PT-100 classe A | Grande (KNE) | 3/4BSP ou NPT | INOX 316 |
| | | PT-1000 classe B | Nylon (KNN) | Outros | INOX 310 |
| | | NI-120 classe B | Outros | | Outros |
| | | NTC 10K | | | |
| | | Outros | | | |

| (7) Diâmetro do Poço | (8) Comprimento do Poço mm | (9) Diâmetro do Degrau em mm | (10) Comprimento do Degrau em mm | (11) Faixa Transmissor |
|----------------------|----------------------------|------------------------------|----------------------------------|-------------------------------------|
| 12,7mm | XXXX | XXXX | XXXX | *Caso modelo com Transmissor 4~20mA |
| 16mm | | | | |
| 19mm | | | | |
| Outros | | | | |

Ex. TRP-107-SEM-S-PT-100 B-KSE-3/4NPT-304-12,7 x 100MM-8,0 x 50mm



TRP-108 A termoresistencia modelo **TRP-108**, é fabricada com cabeçote de ligação da termoresistencia e poço termométrico "soldado", tubo soldado em conexão de haste reta.



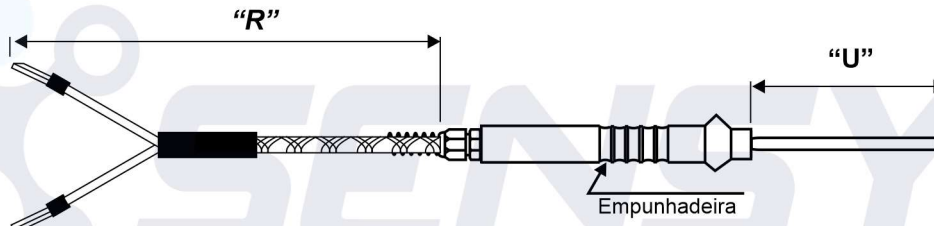
Dados para Pedido

TRP-108 - (1) - (2) - (3) - (4) - (5) - (6) - (7) - (8) - (9)

| | | | | | |
|-------------------------------|-----------------------------|-----------------------------------|------------------------------|------------------|-----------------------------|
| (1) Transmissor 4~20mA | (2) Simples ou Duplo | (3) Termoresistencia | (4) Cabeçote | (5) Rosca | (6) Material do Poço |
| Com | S | PT-100 classe B | Pequeno (KSE) | 1/2BSP ou NPT | INOX 304 |
| Sem | D | PT-100 classe A | Grande (KNE) | 3/4BSP ou NPT | INOX 316 |
| | | PT-1000 classe B | Nylon (KNN) | Outros | INOX 310 |
| | | NI-120 classe B | Outros | | Outros |
| | | NTC 10K | | | |
| | | Outros | | | |
| | (7) Diâmetro do Poço | (8) Comprimento do Poço mm | (9) Faixa Transmissor | | |
| | 8,0mm | XXXX | *Caso modelo com | | |
| | 9,5mm | | Transmissor 4~20mA | | |
| | 12,7mm | | | | |
| | Outros | | | | |

Ex. TRP-108-COM-S-PT-100 B-KNE-1/2NPT-304-12,7 x 50MM-0~200°C

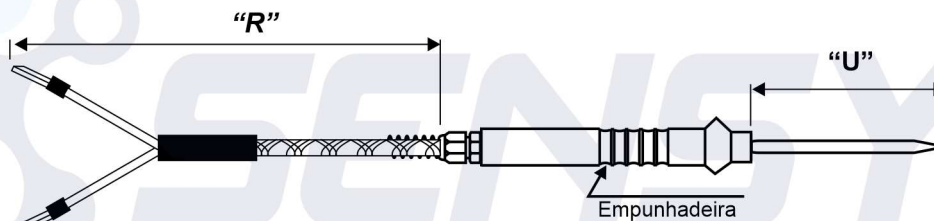

SONDA-100

 A termoresistência modelo **SONDA-100**, é fabricada com punho em alumínio, e haste rígida.

Dados para Pedido
SONDA-100 - (1) - (2) - (3) - (4) - (5) - (6) - (7) - (8)

| (1) Simples ou Duplo | (2) Termoresistencia | (3) Material da Haste | (4) Diâmetro da Haste | (5) Comprimento da Haste em mm |
|----------------------|----------------------|-----------------------|-----------------------|--------------------------------|
| S | PT-100 classe B | INOX 304 | 3,0mm | XXXX |
| D | PT-100 classe A | INOX 316 | 4,0mm | |
| | PT-1000 classe B | | 4,7mm | |
| | NI-120 classe B | | 6,0mm | |
| | NTC 10K | | Outras | |
| | Outros | | | |

| (6) Comprimento do Cabo em MT | (7) Isolação do Cabo | (8) Conexão do Rabicho |
|-------------------------------|---------------------------|--|
| XXXX | PVC | Terminal Pino (padrão fabrica) |
| | TEFLON | Conector Compensado Mini Macho |
| | SILICONE | Conector Compensado Grande Macho |
| | FIBRA de Vidro com Trança | Conector Compensado Mini Macho e Fêmea |
| | Outros | Conector Compensado Grande Macho e Fêmea |
| | | Outros |

 Ex. **SONDA-100-S-PT-100 B-304-6,0 x 100MM-2,0MT-PVC**
SONDA-101

 A termoresistência modelo **SONDA-101**, é fabricada com punho em alumínio, haste rígida, com a ponta agulha "PENETRAÇÃO".

Dados para Pedido
SONDA-101 - (1) - (2) - (3) - (4) - (5) - (6) - (7) - (8)

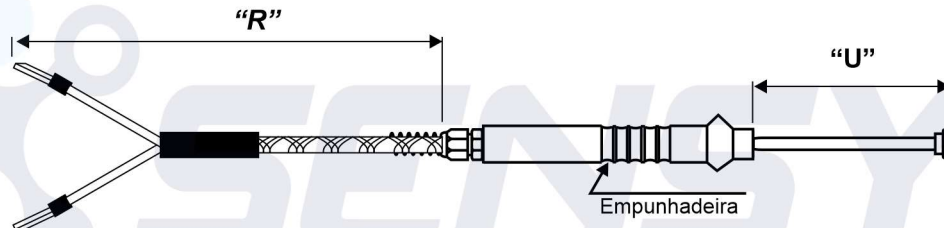
| (1) Simples ou Duplo | (2) Termoresistencia | (3) Material da Haste | (4) Diâmetro da Haste | (5) Comprimento da Haste em mm |
|----------------------|----------------------|-----------------------|-----------------------|--------------------------------|
| S | PT-100 classe B | INOX 304 | 3,0mm | XXXX |
| D | PT-100 classe A | INOX 316 | 4,0mm | |
| | PT-1000 classe B | | 4,7mm | |
| | NI-120 classe B | | 6,0mm | |
| | NTC 10K | | Outras | |
| | Outros | | | |

| (6) Comprimento do Cabo em MT | (7) Isolação do Cabo | (8) Conexão do Rabicho |
|-------------------------------|---------------------------|--|
| XXXX | PVC | Terminal Pino (padrão fabrica) |
| | TEFLON | Conector Compensado Mini Macho |
| | SILICONE | Conector Compensado Grande Macho |
| | FIBRA de Vidro com Trança | Conector Compensado Mini Macho e Fêmea |
| | Outros | Conector Compensado Grande Macho e Fêmea |
| | | Outros |

 Ex. **SONDA-101-S-PT-100 B-304-6,0 x 100MM-2,0MT-PVC**


SONDA-102

A termoresistência modelo **SONDA-102**, é fabricada com punho em alumínio, e haste rígida e ponta de contato "LISA".

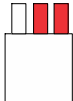
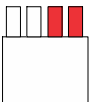


Dados para Pedido
SONDA-102 - (1) - (2) - (3) - (4) - (5) - (6) - (7) - (8)

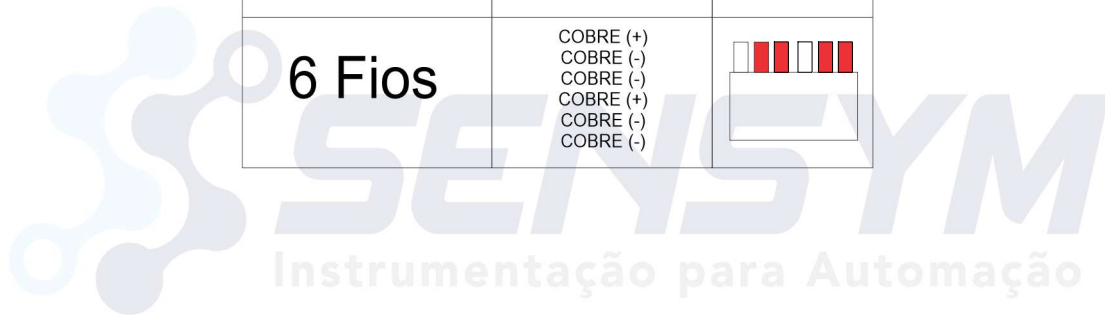
| (1) Simples ou Duplo | (2) Termoresistencia | (3) Material da Haste | (4) Diâmetro da Haste | (5) Comprimento da Haste em mm |
|----------------------|----------------------|-----------------------|-----------------------|--------------------------------|
| S | PT-100 classe B | INOX 304 | 3,0mm | XXXX |
| D | PT-100 classe A | INOX 316 | 4,0mm | |
| | PT-1000 classe B | | 4,7mm | |
| | NI-120 classe B | | 6,0mm | |
| | NTC 10K | | Outras | |
| | Outros | | | |

| (6) Comprimento do Cabo em MT | (7) Isolação do Cabo | (8) Conexão do Rabicho |
|-------------------------------|---------------------------|--|
| XXXX | PVC | Terminal Pino (padrão fabrica) |
| | TEFLON | Conector Compensado Mini Macho |
| | SILICONE | Conector Compensado Grande Macho |
| | FIBRA de Vidro com Trança | Conector Compensado Mini Macho e Fêmea |
| | Outros | Conector Compensado Grande Macho e Fêmea |
| | | Outros |

Ex. **SONDA-102-S-PT-100 B-304-6,0 x 100MM-2,0MT-PVC**


Tabela de Cores:

| QUANTIDADE DE FIOS | CONDUTORES | |
|--------------------|--|--|
| 3 Fios | COBRE (+) COBRE (-) COBRE (-) |  |
| 4 Fios | COBRE (+) COBRE (+) COBRE (-) COBRE (-) |  |
| 6 Fios | COBRE (+) COBRE (-) COBRE (-) COBRE (+) COBRE (-) COBRE (-) |  |


Aplicação e Temperatura de Trabalho:

Os cabos de extensão servem para prolongar o comprimento da termoresistencia e fazer as ligações corretas, sem a perda ou erro na medição da temperatura.

Também muito utilizados para fazer Termoresistencias utilizando o próprio cabo, sendo assim deve ser respeitada a tabela de aplicação abaixo:

| Isolação | Temperatura Máxima |
|----------------|--------------------|
| PVC | 105°C |
| TEFLON | 200°C |
| SILICONE | 220°C |
| FIBRA DE VIDRO | 300°C |