

VOY-46

Voltímetro Digital - 96 x 48



● Descritivo

O Voltímetro Digital **VOY-46** é um produto versátil para indicação e controle da tensão alternada (ON/OFF).

Possui 2 saídas de alarme totalmente configuráveis e retransmissão de 4~20mA padrão de fabrica.

O **VOY-46** conta com dupla indicação, sendo o display vermelho a leitura do processo e o display verde a indicação do set-point e ou valores dos parâmetros.

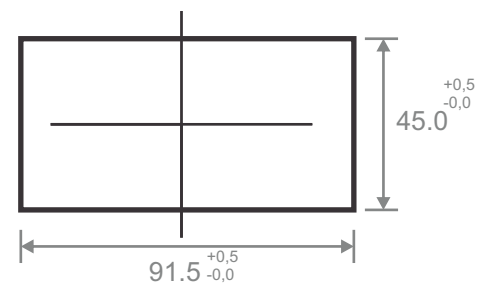
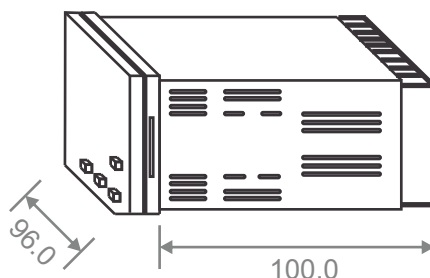
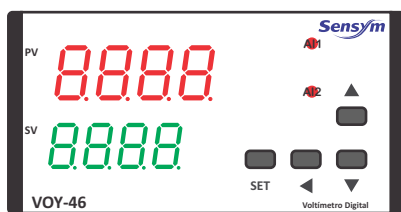
O **VOY-46** possui um exclusivo sistema de registro de valor de pico mínimo e máximo da tensão. (não memorizado em eeprom).

De fácil configuração e instalação torna o **VOY-46** a escolha ideal para todo tipo de processo.

● Especificações Técnicas

• Alimentação	85~250Vac
• Entrada	0~700 Volts Ac (especificar)
• Saída de Alarme	2 saídas relé SPDT@3Amp.
• Saída de Retransmissão	4~20mA 12bits
• Precisão	+/-0,5%FE
• Resolução Indicação	16 bits 4 dígitos
• Tempo de Resposta	1,5s
• Conexão Elétrica	Parafuso M3
• Peso	190gr
• Consumo	6VA
• Caixa	ABS
• Dimensão	DIN 96x48x100mm
• Temperatura Ambiente	-20~80°C

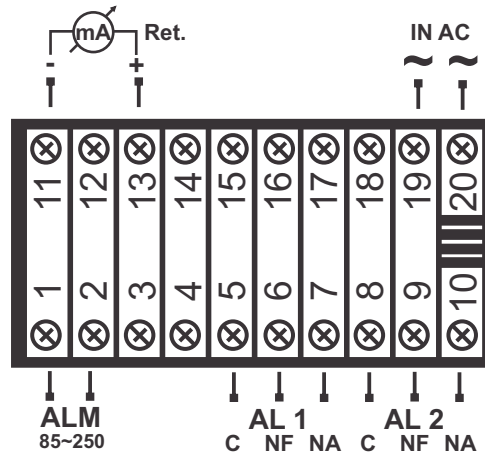
● Dimensões



VOY-46

Voltímetro Digital - 96 x 48

● Ligação Elétrica



● Dados para pedido

Abaixo, é possível especificar o modelo desejado do VOY-46. É necessário especificar apenas o valor de entrada.

AMY-46 - xxx

Entrada de Sinal

0~10Vac	(10V)
0~50Vac	(50V)
0~250Vac	(250V)
0~450Vac	(450V)
0~700Vac	(700V)