

CNB-100

Chave de Nível Tipo Boia



MANUAL DE INSTALAÇÃO E OPERAÇÃO V1.0

CNB-100

Chave de Nível Tipo Bóia

1.0 INDICE

2.0 Apresentação	Pag.02
Recursos	Pag.02
3.0 Especificações Técnicas	Pag.02
4.0 Instalação	Pag.03
Informativo	Pag.03
Dimensão	Pag.04
Ligação Elétrica	Pag.04
Como Instalar	Pag.05
5.0 Considerações Gerais	Pag.05
Funcionamento	Pag.05
Cuidados	Pag.05
6.0 Garantia	Pag.05

2.0 APRESENTAÇÃO

A chave de nível tipo boia **CNB-100**, é uma chave simples de ser usada para medir níveis de processos, através de contato seco e boia. Construída as partes molhadas totalmente em INOX, faz da **CNB-100** uma ótima solução em processos corrosivos ou ate mesmo em processo alimentícios.

Fabricada através de especificações, desenhos ou o padrão do catálogo, a **CNB-100** pode conta com ate 3 níveis de contato.

• RECURSOS

O **CNB-100** dispõe dos seguintes recursos:

- Totalmente em INOX 304;
- Ate 3 contatos;
- Cabeçote de ligação;
- Alta temperatura de trabalho;

3.0 ESPECIFICAÇÕES TÉCNICAS

- | | |
|---------------------------|----------------------------------|
| • Tipo do Contato | N.A. (normal aberto) |
| • Carga dos Contatos | 1Amp.@220Vac |
| • Cabeçote | Alumínio padrão KNE |
| • Corpo | INOX 304 |
| • Boia | INOX 304 |
| • Diâmetro da Haste | 12,7mm (comprimento especificar) |
| • Temperatura de Trabalho | -30~190°C |

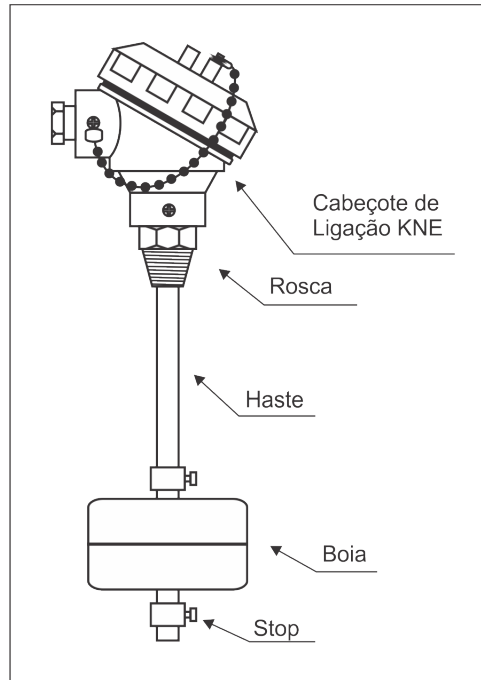
CNB-100

Chave de Nível Tipo Bóia

4.0 INSTALAÇÃO

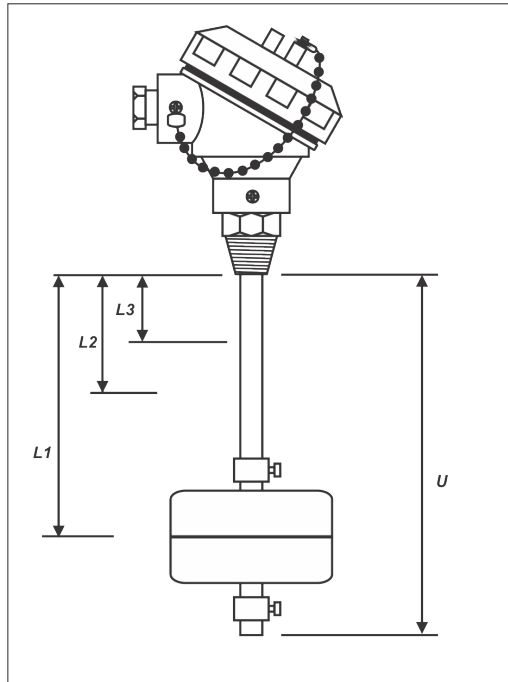
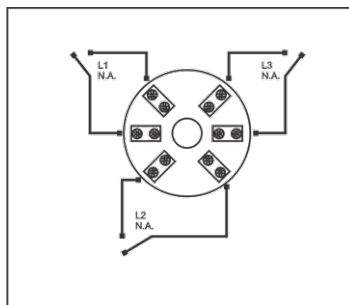
As informações necessárias para instalar a **CNB-100** estão a seguir.

- **INFORMATIVO**



CNB-100

Chave de Nível Tipo Bóia

• DIMENSÃO**• LIGAÇÃO ELÉTRICA**

CNB-100

Chave de Nível Tipo Bóia

• COMO INSTALAR

A **CNB-100** deve ser instalada, respeitando suas especificações técnicas e seguindo os passos a seguir:

- Instalar a CNB-100 somente na vertical;
- Retire os stop's e as boias com o auxílio de uma chave Allen para parafuso M4, rosqueie no topo do tanque, através de tampa ou suporte;
- Coloque um stop, a boia e o outro stop, de acordo com as medidas especificadas;

5.0 CONSIDERAÇÕES GERAIS

• Funcionamento

A **CNB-100** funciona através de contatos magnéticos internos, sendo assim quando a boia se aproxima do contato, os mesmos fecham contato.

Para utilizar a **CNB-100**, é necessário instalar conforme o manual, ligar os bornes e a **CNB-100** estará pronta para o uso.

• Cuidados

Não fazer nenhum tipo de manutenção e ou ligação elétrica com o aparelho energizado, risco de choque elétrico.

Não carga nos contato fora das especificações;

Não apertar demasiadamente os parafusos dos stop's;

Apertar corretamente os cabos;

Fixar corretamente;

Siga corretamente o manual de configuração e operação.

Este instrumento não contem dispositivo de segurança e ou proteção contra falhas de seus alarmes internos. Caso o projeto ofereça danos pessoais e ou materiais, dispositivos de segurança externos devem ser colocados.

6.0 GARANTIA

A Sensym assegura ao usuário de seus produtos a garantia contra defeitos de fabricação por um período de 12 meses (não estão inclusos materiais descartáveis), a partir da data da compra do Produto.

A garantia se restringe ao produto fornecido e não abrange danos gerais, diretos ou indiretos, inclusive danos emergentes, lucros cessantes ou indenizações conseqüentes. A garantia se restringe aos clientes que compraram o produto (cliente direto) e não a terceiros.

Em qualquer outro caso, nós nos responsabilizamos pela Solução dos problemas encontrados sendo que se necessário à substituição dos mesmos desde que, seja constatada após testes em nossa fábrica o defeito de fabricação.

A Garantia terminará logo após o último dia do termo de garantia.

Perda da Garantia:

O equipamento perderá sua garantia caso ocorra alguns dos seguintes itens:

- *- Violação do Equipamento;
- *- Violação ou adulteração do número de série;
- *- Acidentes que possam danificar o equipamento internamente ou externamente;
- *- Uso indevido;
- *- Instalação fora das especificações contida no manual;
- *- Equipamentos submetidos a maus tratos;
- *- Execução de reparos por pessoas não autorizadas.

Aplicação dos Produtos:

Não nos responsabilizamos pela aplicação errônea dos instrumentos em locais ou processos agressivos nos quais possam afetar o seu funcionamento interagindo em suas partes mecânicas ou elétrica ou mesmo danificá-lo comprometendo a integridade do mesmo.

Fretes de Produtos dentro da Garantia:

Não nos responsabilizamos em hipótese alguma com as despesas de fretes ou transporte no envio ou recebimento de produtos dentro da garantia, ficando por conta do cliente que assim o enviar sendo ele cliente direto ou terceiros.

SENSYM

www.sensym.com.br / sensym@sensym.com.br

RUA DOMINGOS CAZOTTI 423 CEP 13080-000 TEL.: (019) 3238-7780

WHATS APP: (019) 993528781 BAIRRO JARDIM SANTA GENEBRA - CAMPINAS - S.P.

Características e especificações, sujeitas a alteração sem prévio aviso