

## STP-102

Transmissor de Pressão - Flush

## STP-102

Transmissor de Pressão – Flush



MANUAL DE INSTALAÇÃO E OPERAÇÃO V1.0

# STP-102

## Transmissor de Pressão - Flush

### 1.0 INDICE

2.0 Apresentação	Pag.02
3.0 Especificações Técnicas	Pag.02
4.0 Instalação	Pag.03
Informativo	Pag.03
Dimensões	Pag.04
Ligação Elétrica	Pag.04
Como Instalar	Pag.05
5.0 Calibração	Pag.05
6.0 Considerações Gerais	Pag.06
Funcionamento	Pag.06
Cuidados	Pag.06
7.0 Garantia	Pag.06

### 2.0 APRESENTAÇÃO

O Transmissor de Pressão STP-102, é um transmissor de pressão padrão com conector din já incorporado em seu invólucro e sensor de pressão com a membrana rasante (flush).

O transmissor de Pressão Sensym é construído dentro dos mais altos padrões de qualidade.

Possui proteção contra inversão de polaridade e transientes de tensão.

Suporta uma sobre pressão de até 2 vezes seu valor nominal, tem uma boa robustez e proteção IP-65.

Ideal para diversas aplicações onde se trabalha com processos incrustantes, sem a necessidade de utilizar um selo diafragma.

### 3.0 ESPECIFICAÇÕES TÉCNICAS

· Alimentação	12~36 Vcc
· Faixa de Pressão	-1~350 bar (especificar)
· Saída	4~20mA / 0~10Vcc / 0~5Vcc / 1~5Vcc (especificar)
· Precisão	0,5%FE
· Tempo de Resposta	50ms
· Sensor de Pressão	Inox 316L
· Pressão de Ruptura	4 x FE
· Sobre Pressão	2x FE
· Conexão Elétrica	Conector Din
· Conexão ao Processo	1/2 ou 3/4 NPT ou BSP (especificar)

## STP-102

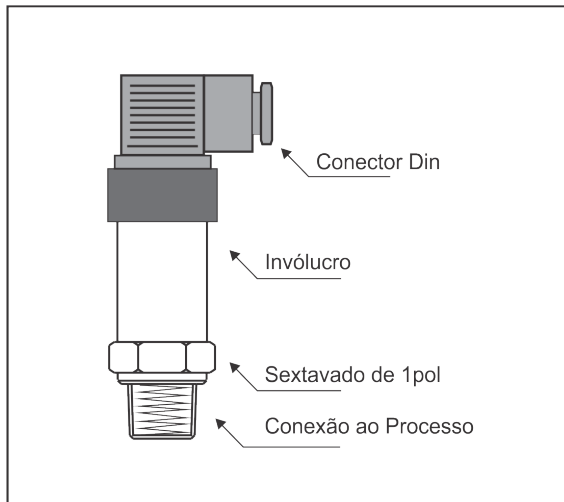
Transmissor de Pressão - Flush

- Peso 250gr
- Invólucro inox 304
- Dimensão 27 x 125mm
- Grau de Proteção IP65
- Temperatura Ambiente -15~70°C
- Temperatura Processo -15~80°C

### 4.0 INSTALAÇÃO

As informações necessárias para instalar o STP-102 estão a seguir.

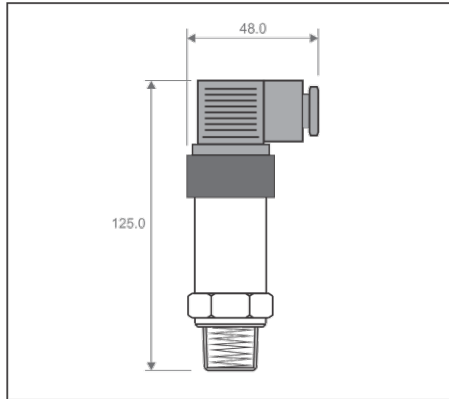
### INFORMATIVO



# STP-102

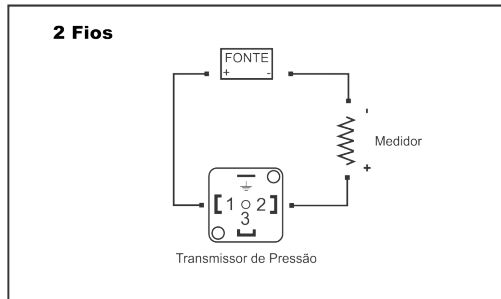
Transmissor de Pressão - Flush

## DIMENSÕES

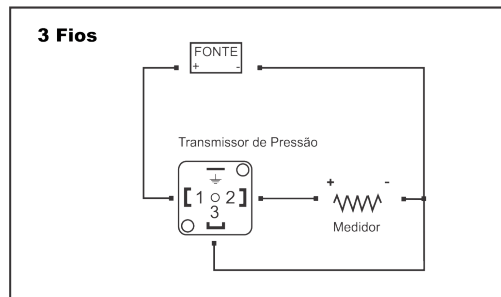


## LIGAÇÃO ELÉTRICA

### 2 Fios



### 3 Fios



## STP-102

Transmissor de Pressão - Flush

### COMO INSTALAR

O STP-102 deve ser instalado direto ao processo, respeitando suas especificações técnicas como:

Faixa de operação, rosca ao processo, temperatura ambiente e processo, alimentação.

Utilize uma chave de boca de 1 polegada para a correta fixação. Não rosquear o mesmo ao processo através de seu invólucro. Isso pode causar dano no transmissor;

Não tensionar o cabo;

Cheque os bornes de ligação corretamente para a sua correta instalação;

Aperte bem os bornes de ligação a fim de evitar mal contatos, com chave de borne apropriada;

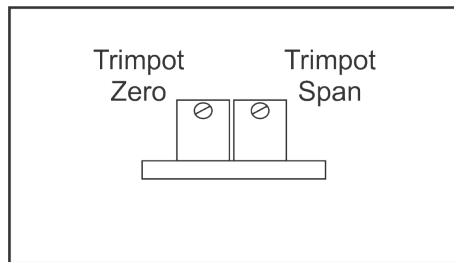
Não submergir o transmissor em líquidos.

### 6.0 CALIBRAÇÃO

O equipamento já é ajustado de fábrica, caso necessite de nova calibração, proceda conforme abaixo:

Em uma bancada faça a ligação do transmissor conforme seu modelo, e utilizando um medidor de corrente (mA) e ou um indicador padrão, aplique a pressão na conexão ao processo, utilizando uma bomba comparativa / balança de peso morto e ou calibrador de pressão.

Retire o conector din fêmea, desrosqueie a tampa plástica superior (segurando os contatos para não girar os cabos de ligação internos) e depois retire o conector macho a fim de acessar os trimpots de calibração.



Aplique a pressão corresponde ao zero da faixa e faça o ajuste necessário no respectivo trimpot de zero ate obter o valor desejado no medidor.

Aplique a pressão corresponde ao span da faixa e faça o ajuste necessário no respectivo trimpot de span ate obter o valor desejado no medidor.

Repita as operações se necessário.

Coloque corretamente o conector macho e depois rosqueie a tampa plástica (segurando os contatos para não girar os cabos de ligação internos) e o equipamento estará calibrado.

## STP-102

### Transmissor de Pressão - Flush

Feche corretamente a tampa superior do transmissor e o equipamento estará calibrado.

Obs. Nunca calibre o transmissor diretamente no processo.

## 6.0 CONSIDERAÇÕES GERAIS

### Funcionamento

O transmissor de pressão é um conversor analógico, que converte valor pressão através de um sensor de membrana, em sinal padrão industrial (ex. 4~20 mA). Ao energizar o aparelho o mesmo já começa a transmitir o valor da pressão em sinal padrão industrial.

### Cuidados

Não introduzir nenhum tipo de material pontiagudo através do orifício de entrada da pressão, ou no caso de sensor flush nem mesmo apertar com o dedo, pois causara danos irreparáveis ao sensor de pressão.

Não fazer nenhum tipo de manutenção e ou ligação elétrica com o aparelho energizado, risco de choque elétrico.

Não utilizar em escalas de pressões fora das especificações do pedido.

Siga corretamente o manual de configuração e operação.

Este instrumento não contem dispositivo de segurança e ou proteção contra falhas. Caso o projeto ofereça danos pessoais e ou materiais, dispositivos de segurança externos devem ser colocados.

## 7.0 GARANTIA

A Sensym assegura ao usuário de seus produtos a garantia contra defeitos de fabricação por um período de 12 meses (não estão inclusos materiais descartáveis), a partir da data da compra do Produto.

A Garantia se restringe ao produto fornecido e não abrange danos gerais, diretos ou indiretos, inclusive danos emergentes, lucros cessantes ou indenizações conseqüentes. A garantia se restringe aos clientes que compraram o produto (cliente direto) e não a terceiros.

Em qualquer outro caso, nós nos responsabilizamos pela Solução dos problemas encontrados sendo que se necessário à substituição dos mesmos desde que, seja constatada após testes em nossa fábrica o defeito de fabricação.

A Garantia terminará logo após o último dia do termo de garantia.

### Perda da Garantia:

O equipamento perderá sua garantia caso ocorra alguns dos seguintes itens:

- \*- Violação do Equipamento;
- \*- Violação ou adulteração do número de série;
- \*- Acidentes que possam danificar o equipamento internamente ou externamente;
- \*- Uso indevido;
- \*- Instalação fora das especificações contida no manual;

## STP-102

### Transmissor de Pressão - Flush

- \*- Equipamentos submetidos a maus tratos;
- \*- Execução de reparos por pessoas não autorizadas.

#### **Aplicação dos Produtos:**

Não nos responsabilizamos pela aplicação errônea dos instrumentos em locais ou processos agressivos nos quais possam afetar o seu funcionamento interagindo em suas partes mecânicas ou elétrica ou mesmo danificá-lo comprometendo a integridade do mesmo.

#### **Fretes de Produtos dentro da Garantia:**

Não nos responsabilizamos em hipótese alguma com as despesas de fretes ou transporte no envio ou recebimento de produtos dentro da garantia, ficando por conta do cliente que assim o enviar sendo ele cliente direto ou terceiros.

## STP-102

Transmissor de Pressão - Flush

SENSYM INDUSTRIA E COMERCIO DE EQUIPAMENTOS ELETRONICOS LTDA

[www.sensym.com.br](http://www.sensym.com.br) / [sensym@sensym.com.br](mailto:sensym@sensym.com.br)

AV. JOAQUIM PAYOLLA 1279 CEP 13040-211 TEL.: (019) 3238-7780

FAX: (019) 3238-7798 BAIRRO PQ. DA FIQUEIRA - CAMPINAS - S.P.

*Características e especificações, sujeitas a alteração sem prévio aviso*