

STP-104

Sonda de Nível Submersível

STP-104

Sonda de Nível Submersível



MANUAL DE INSTALAÇÃO E OPERAÇÃO V1.0

STP-104

Sonda de Nível Submersível

1.0 INDICE

2.0 Apresentação	Pag.02
3.0 Especificações Técnicas	Pag.02
4.0 Instalação	Pag.03
Informativo	Pag.03
Dimensões	Pag.04
Ligação Elétrica	Pag.04
Como Instalar	Pag.05
5.0 Calibração	Pag.05
6.0 Considerações Gerais	Pag.06
Funcionamento	Pag.06
Cuidados	Pag.06
7.0 Garantia	Pag.06

2.0 APRESENTAÇÃO

A sonda de nível STP-104, é um transmissor de pressão exclusivo para uso submerso. O transmissor de Pressão Sensym é construído dentro dos mais altos padrões de qualidade. Possui proteção contra inversão de polaridade e transientes de tensão. Suporta uma sobre-pressão de até 2 vezes seu valor nominal, tem uma boa robustez. A sonda de nível STP-104 é usado em tanques, lagos, poços, caixas d'água, barragem e etc. Sua aplicação é de medição de nível por coluna de água.

3.0 ESPECIFICAÇÕES TÉCNICAS

· Alimentação	12~36 Vcc
· Faixa de Pressão	5~350 mCA (especificar)
· Saída	4~20mA / 0~10Vcc / 0~5Vcc / 1~5Vcc (especificar)
· Precisão	0,5%FE
· Tempo de Resposta	50ms
· Sensor de Pressão	Inox 316L
· Pressão de Ruptura	4 x FE
· Sobre Pressão	2x FE
· Conexão Elétrica	Cabo PVC com respiro (especifica)
· Conexão ao Processo	Na
· Peso	500gr
· Invólucro	inox 316

STP-104

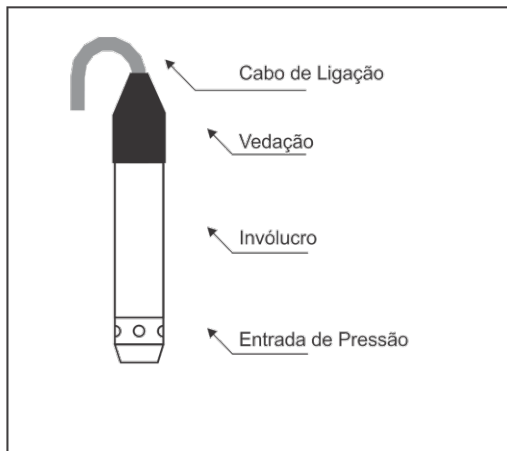
Sonda de Nível Submersível

- Dimensão 17 x 150mm
- Grau de Proteção IP68
- Temperatura Ambiente -15~70°C
- Temperatura Processo -15~80°C

• 4.0 INSTALAÇÃO

As informações necessárias para instalar o STP-104 estão a seguir.

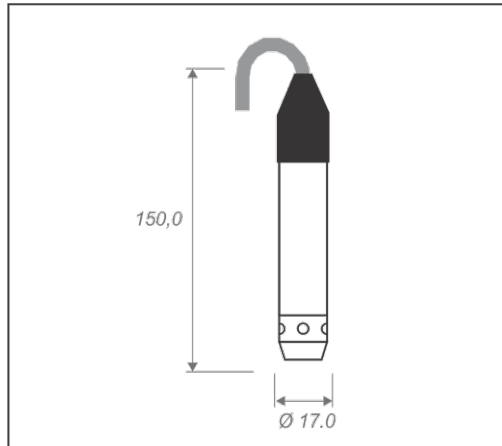
• INFORMATIVO



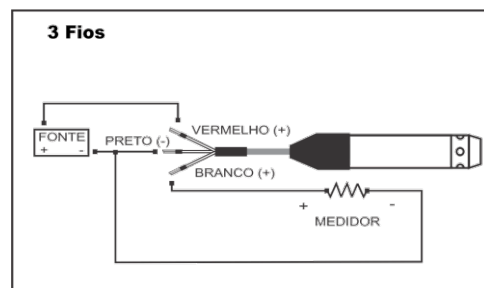
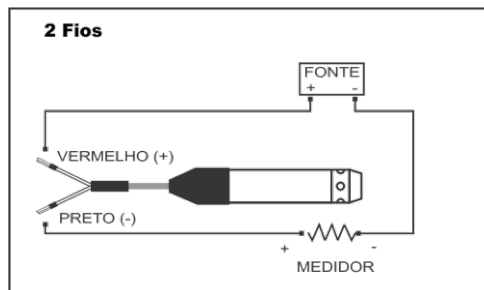
STP-104

Sonda de Nível Submersível

DIMENSÕES



LIGAÇÃO ELÉTRICA



STP-104

Sonda de Nível Submersível

• COMO INSTALAR

O STP-104 deve ser instalado direto por uma tubulação ou ao processo, respeitando suas especificações técnicas como:

Faixa de operação, temperatura ambiente, processo, alimentação.

- Nunca tensionar ou dobrar o cabo, pois causara erros de leitura;
- Não tocar a face do sensor de pressão com a mão ou objetos pontiagudos;
- Não obstruir os furos de passagem da pressão.
- Cheque os bornes de ligação corretamente para a sua correta instalação;
- Aperte bem os bornes de ligação a fim de evitar mal contatos, com chave de borne apropriada;

6.0 CALIBRAÇÃO

O equipamento já é ajustado de fábrica, caso necessite de nova calibração, o mesmo devera ser feito na fabrica, pois se trata de um equipamento selado, e abertura do mesma perdera suas vedações para trabalhar submerso.

6.0 CONSIDERAÇÕES GERAIS

• Funcionamento

O transmissor de pressão é um conversor analógico, que converte valor pressão através de um sensor de membrana, em sinal padrão industrial (ex. 4~20 mA). Ao energizar o aparelho o mesmo já começa a transmitir o valor da pressão em sinal padrão industrial.

• Cuidados

Não introduzir nenhum tipo de material pontiagudo através do orificio de entrada da pressão, ou no caso de sensor flush nem mesmo apertar com o dedo, pois causara danos irreparáveis ao sensor de pressão.

Não fazer nenhum tipo de manutenção e ou ligação elétrica com o aparelho energizado, risco de choque elétrico.

Não utilizar em escalas de pressões fora das especificações do pedido.

Siga corretamente o manual de configuração e operação.

Este instrumento não contem dispositivo de segurança e ou proteção contra falhas. Caso o projeto ofereça danos pessoais e ou materiais, dispositivos de segurança externos devem ser colocados.

7.0 GARANTIA

A Sensym assegura ao usuário de seus produtos a garantia contra defeitos de fabricação por um período de 12 meses (não estão inclusos materiais descartáveis), a partir da data da compra do Produto.

A Garantia se restringe ao produto fornecido e não abrange danos gerais, diretos ou indiretos,

STP-104

Sonda de Nível Submersível

inclusive danos emergentes, lucros cessantes ou indenizações conseqüentes. A garantia se restringe aos clientes que compraram o produto (cliente direto) e não a terceiros. Em qualquer outro caso, nós nos responsabilizamos pela Solução dos problemas encontrados sendo que se necessário à substituição dos mesmos desde que, seja constatada após testes em nossa fábrica o defeito de fabricação.

A Garantia terminará logo após o último dia do termo de garantia.

Perda da Garantia:

O equipamento perderá sua garantia caso ocorra alguns dos seguintes itens:

- *- Violação do Equipamento;
- *- Violação ou adulteração do número de série;
- *- Acidentes que possam danificar o equipamento internamente ou externamente;
- *- Uso indevido;
- *- Instalação fora das especificações contida no manual;
- *- Equipamentos submetidos a maus tratos;
- *- Execução de reparos por pessoas não autorizadas.

Aplicação dos Produtos:

Não nos responsabilizamos pela aplicação errônea dos instrumentos em locais ou processos agressivos nos quais possam afetar o seu funcionamento interagindo em suas partes mecânicas ou elétrica ou mesmo danificá-lo comprometendo a integridade do mesmo.

Fretes de Produtos dentro da Garantia:

Não nos responsabilizamos em hipótese alguma com as despesas de fretes ou transporte no envio ou recebimento de produtos dentro da garantia, ficando por conta do cliente que assim o enviar sendo ele cliente direto ou terceiros.

SENSYM

www.sensym.com.br / sensym@sensym.com.br

RUA DOMINGOS CAZOTTI 423 CEP 13080-000 TEL.: (019) 3238-7780

WHATS APP: (019) 993528781 BAIRRO JARDIM SANTA GENEBRA - CAMPINAS - S.P.

Características e especificações, sujeitas a alteração sem prévio aviso