

STU

Transmissor de Umidade e Temperatura Analógico



MANUAL DE INSTALAÇÃO E OPERAÇÃO V1.0

1.0 INDICE

2.0 Apresentação	Pag.02
3.0 Especificações Técnicas	Pag.02
4.0 Instalação	Pag.03
Informativo	Pag.03
Dimensões	Pag.05
Ligação Elétrica	Pag.06
Tabela de Operação	Pag.07
Como Instalar	Pag.07
5.0 Calibração	Pag.08
6.0 Considerações Gerais	Pag.09
Funcionamento	Pag.09
Cuidados	Pag.10
7.0 Garantia	Pag.10

2.0 APRESENTAÇÃO

O Transmissor de Umidade e Temperatura STU, é um transmissor de umidade e temperatura analógico, exclusivo para salas, dutos e ou camaras, para medição da umidade e temperatura ambiente, com baixo custo.

O STU utiliza sensor de umidade de ultima geração e sensor PT-100 incorporado, garantindo maior precisão na leitura.

Possui saída de sinal de 4~20mA 2 fios.

Sua aplicação é de nível industrial, abrangendo desde processos mais simples até os mais exigentes, em medições de umidade e temperatura.

3.0 ESPECIFICAÇÕES TÉCNICAS

- Alimentação 12~36 Vcc
- Faixa de Umidade 0~100 %RH
- Faixa de Temperatura 0~100 °C
- Saída 4~20mA
- Precisão Umidade +/-5%FE
- Precisão Temperatura +/-0,5%FE
- Tempo de Resposta 70ms
- Sensor de Umidade Resistivo
- Sensor de Temperatura PT-100
- Haste INOX 304 - medidas (especificar)
Poliacetal
- Ponteira 12~36 Vcc

STU

Transmissor de Umidade e Temperatura Analógico

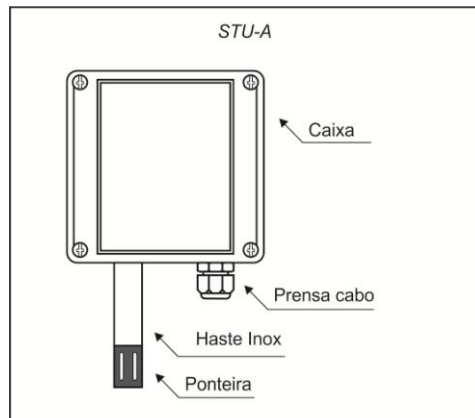
- Conexão Elétrica Prensa cabo
- Modelo Parede (STU-A), Duto (STU-B) ou Remoto (STU-R) (especificar)
- Peso 250gr
- Caixa Policarbonato
- Dimensão 80x82x57mm
- Grau de Proteção IP65
- Temperatura Ambiente -15~80°C
- Umidade de Operação **0~100%RH***
- Temperatura de Operação **-40~85°C***

*Seguir tabela de uso e restrições contidos nesse manual

4.0 INSTALAÇÃO

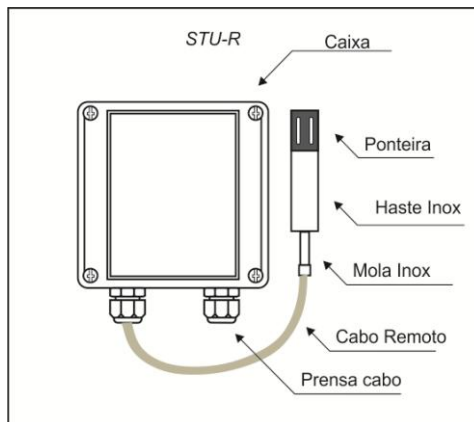
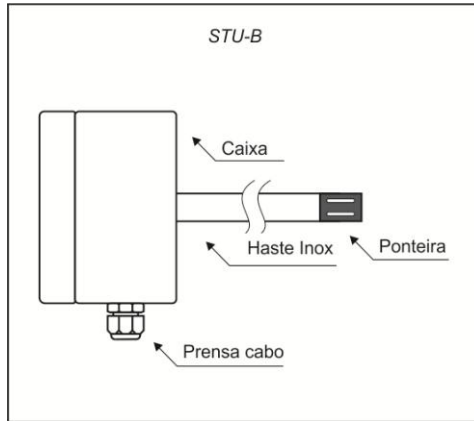
As informações necessárias para instalar o STU estão a seguir.

• INFORMATIVO

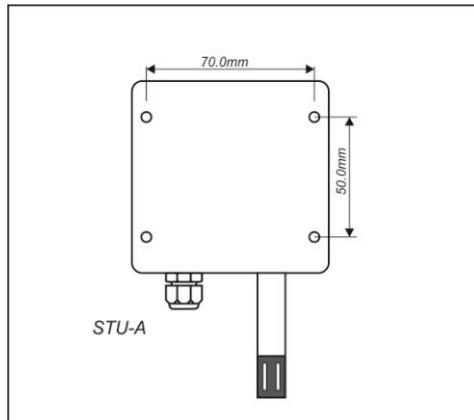
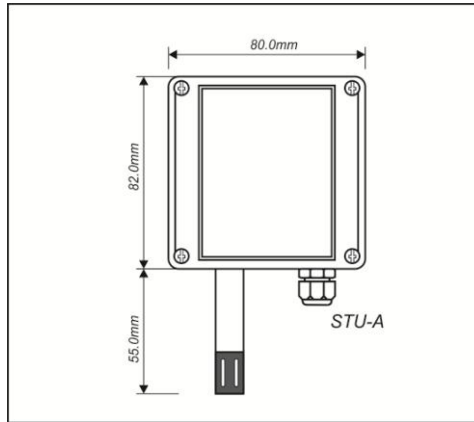


STU

Transmissor de Umidade e Temperatura Analógico

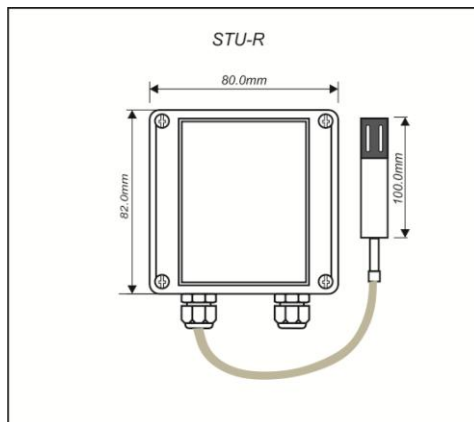
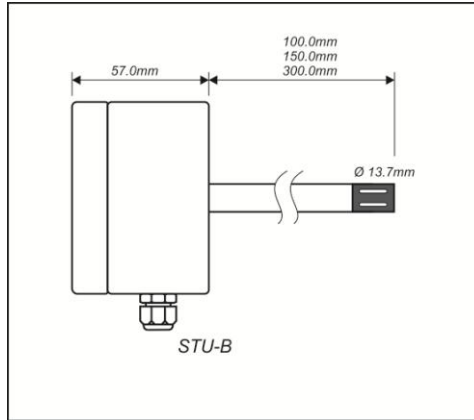


• DIMENSÕES



STU

Transmissor de Umidade e Temperatura Analógico



• LIGAÇÃO ELÉTRICA

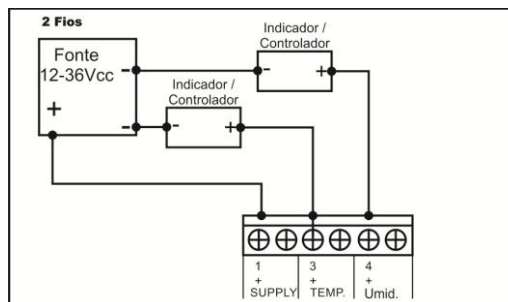
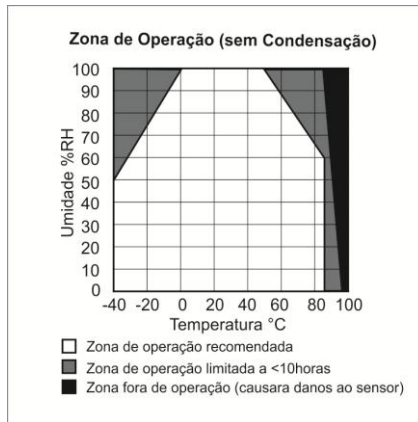


TABELA DE OPERAÇÃO

COMO INSTALAR

O STU deve ser instalado direto na parede, ou duto/câmara, respeitando suas especificações técnicas como:

Faixa de operação, temperatura ambiente e processo, alimentação.

- Fixe o transmissor modelo parede através dos 4 furos de fixação, para o modelo duto/câmara/remoto, fixe através dos 4 furos de fixação ou do adaptador plástico;
- Cheque os bornes de ligação corretamente para a sua correta instalação;
- Aperte bem os bornes de ligação a fim de evitar mal contatos, com chave de borne apropriada;
- Não retire a ponteira ou o filtro;
- Não expor o sensor de umidade a luz;
- Não tocar no elemento do sensor de umidade;
- Não molhar a ponteira e ou o sensor de umidade (isso causará danos irreparáveis ao sensor);
- Não expor o sensor de umidade a ambientes corrosivos;
- Não trabalhar com o sensor de umidade fora da tabela de operação;
- Não condensar;

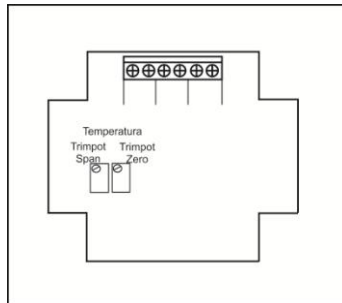
6.0 CALIBRAÇÃO

O equipamento já é ajustado de fábrica, caso necessite de nova calibração, proceda conforme abaixo:

• PARTE TEMPERATURA

Retire o transmissor do local instalado, e retire a tampa plástica a fim de acessar os trimpots de calibração.

Em uma bancada faça a ligação do transmissor conforme seu modelo, e utilizando um medidor de corrente (mA) e ou um indicador padrão, aplique a temperatura na haste, utilizando um forno de calibração padrão ou camara climática.



Aplique a temperatura correspondente ao zero da faixa e faça o ajuste necessário no respectivo trimpot de zero ate obter o valor desejado no medidor.

Aplique a temperatura correspondente ao span da faixa e faça o ajuste necessário no respectivo trimpot de span ate obter o valor desejado no medidor.

Repita as operações se necessário.

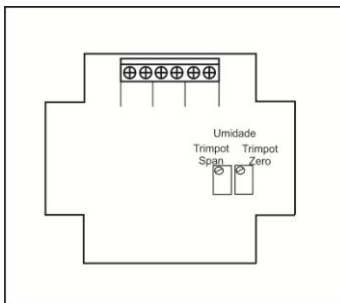
Tampe novamente o transmissor e o equipamento estará calibrado.

Obs. Nunca calibre o transmissor diretamente no processo.

- PARTE UMIDADE**

Retire o transmissor do local instalado, e retire a tampa plástica a fim de acessar os trimpots de calibração.

Em uma bancada faça a ligação do transmissor conforme seu modelo, e utilizando um medidor de corrente (mA) e ou um indicador padrão, aplique a umidade na haste, uma camara climática.



Aplique a umidade correspondente ao zero da faixa e faça o ajuste necessário no respectivo trimpot de zero ate obter o valor desejado no medidor.

Aplique a umidade correspondente ao span da faixa e faça o ajuste necessário no respectivo trimpot de span ate obter o valor desejado no medidor.

Repita as operações se necessário.

Tampe novamente o transmissor e o equipamento estará calibrado.

Obs. Nunca calibre o transmissor diretamente no processo.

6.0 CONSIDERAÇÕES GERAIS

- Funcionamento**

O transmissor de umidade e temperatura é um conversor analógico, que converte valor da umidade e temperatura através de um sensores específicos, em sinal padrão industrial de 4~20 mA. Ao energizar o aparelho o mesmo já começa a transmitir o valor da umidade e temperatura em sinal padrão industrial.

• Cuidados

Não ultrapasse o limite de umidade e temperatura ambiente e nem do processo especificado.

Não fazer nenhum tipo de manutenção e ou ligação elétrica com o aparelho energizado, risco de choque elétrico.

Siga corretamente o manual de configuração e operação.

Este instrumento não contém dispositivo de segurança e ou proteção contra falhas. Caso o projeto ofereça danos pessoais e ou materiais, dispositivos de segurança externos devem ser colocados.

7.0 GARANTIA

A Sensym assegura ao usuário de seus produtos a garantia contra defeitos de fabricação por um período de 12 meses (não estão inclusos materiais descartáveis), a partir da data da compra do Produto.

A Garantia se restringe ao produto fornecido e não abrange danos gerais, diretos ou indiretos, inclusive danos emergentes, lucros cessantes ou indenizações conseqüentes. A garantia se restringe aos clientes que compraram o produto (cliente direto) e não a terceiros.

Em qualquer outro caso, nós nos responsabilizamos pela Solução dos problemas encontrados sendo que se necessário à substituição dos mesmos desde que, seja constatada após testes em nossa fábrica o defeito de fabricação.

A Garantia terminará logo após o último dia do termo de garantia.

Perda da Garantia:

O equipamento perderá sua garantia caso ocorra alguns dos seguintes itens:

- *- Violação do Equipamento;
- *- Violação ou adulteração do número de série;
- *- Acidentes que possam danificar o equipamento internamente ou externamente;
- *- Uso indevido;
- *- Instalação fora das especificações contida no manual;
- *- Equipamentos submetidos a maus tratos;
- *- Execução de reparos por pessoas não autorizadas.

Aplicação dos Produtos:

Não nos responsabilizamos pela aplicação errônea dos instrumentos em locais ou processos agressivos nos quais possam afetar o seu funcionamento interagindo em suas partes mecânicas ou elétrica ou mesmo danificá-lo comprometendo a integridade do mesmo.

Fretes de Produtos dentro da Garantia:

Não nos responsabilizamos em hipótese alguma com as despesas de fretes ou transporte no envio ou recebimento de produtos dentro da garantia, ficando por conta do cliente que assim o enviar sendo ele cliente direto ou terceiros.

SENSYM INDUSTRIA E COMERCIO DE EQUIPAMENTOS ELETRONICOS LTDA

www.sensym.com.br / sensym@sensym.com.br

AV. JOAQUIM PAYOLLA 1279 CEP 13040-211 TEL.: (019) 3238-7780

FAX: (019) 3238-7798 BAIRRO PQ. DA FIQUEIRA - CAMPINAS - S.P.

Características e especificações, sujeitas a alteração sem prévio aviso